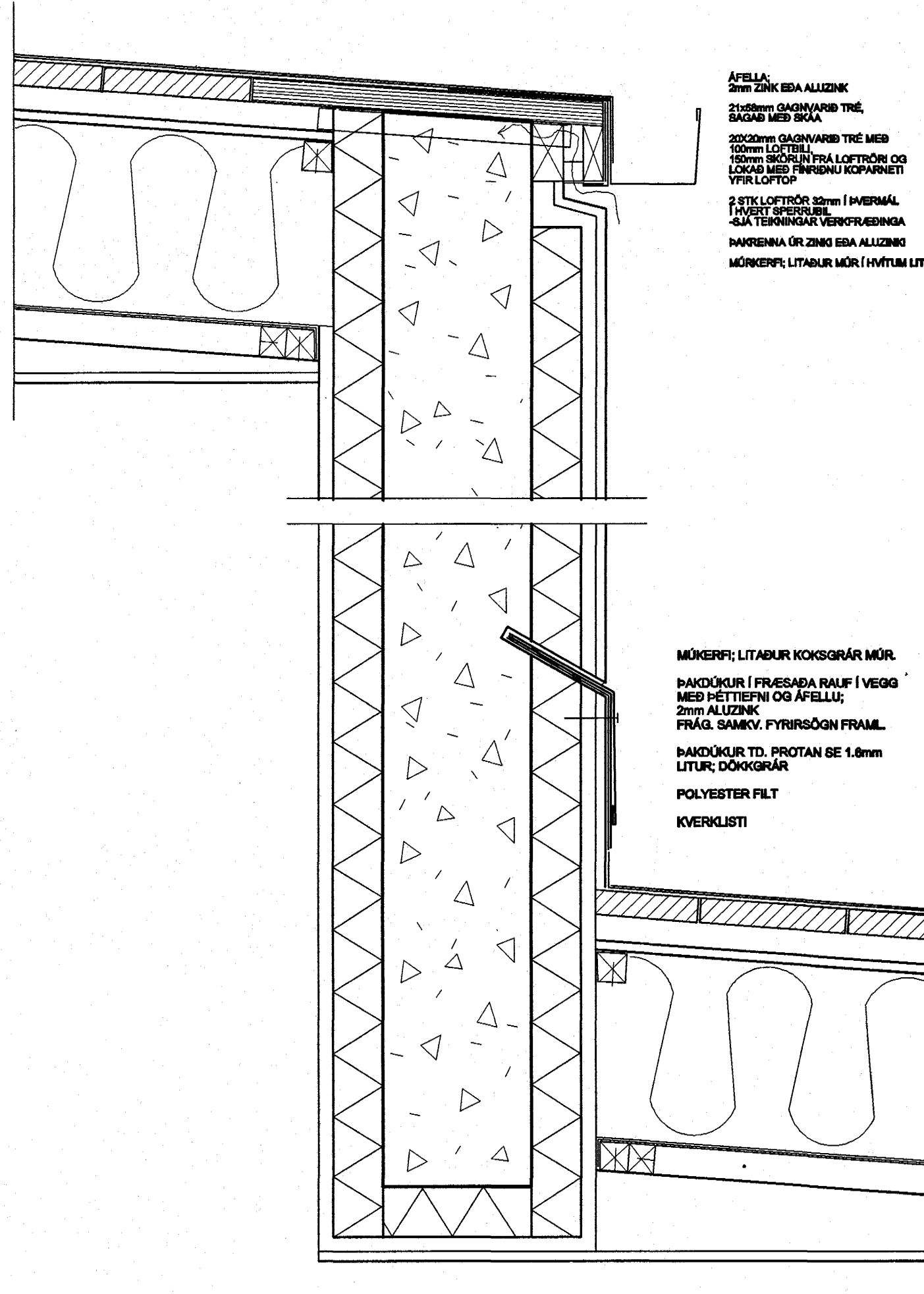


ÞANDÚKUR TD, PROTAN SE 1.8mm  
LITUR; DÖKGRÁR  
POLYESTER FILT  
25mm KRÖSSVIÐUR / 25mm BORD  
LOFTBIL 25 mm  
VINDPAPPI TJÖRUTEK,  
PAM-20  
200 mm EINANGRUN; STEINULL  
SPERRA 60X226mm  
MEÐ FÚAVÖRÐUM ENDA  
RAKASPERRA, T.D. HOLPLAST  
SKARAD OG LÍMT Á SAMSKYTTUM,  
LAGT Í KETTI OG PRESSAD VÍÐ VEGG  
PAM-600  
LEKTA 25X22mm  
LOFTAKLENNING, TD, GIF3

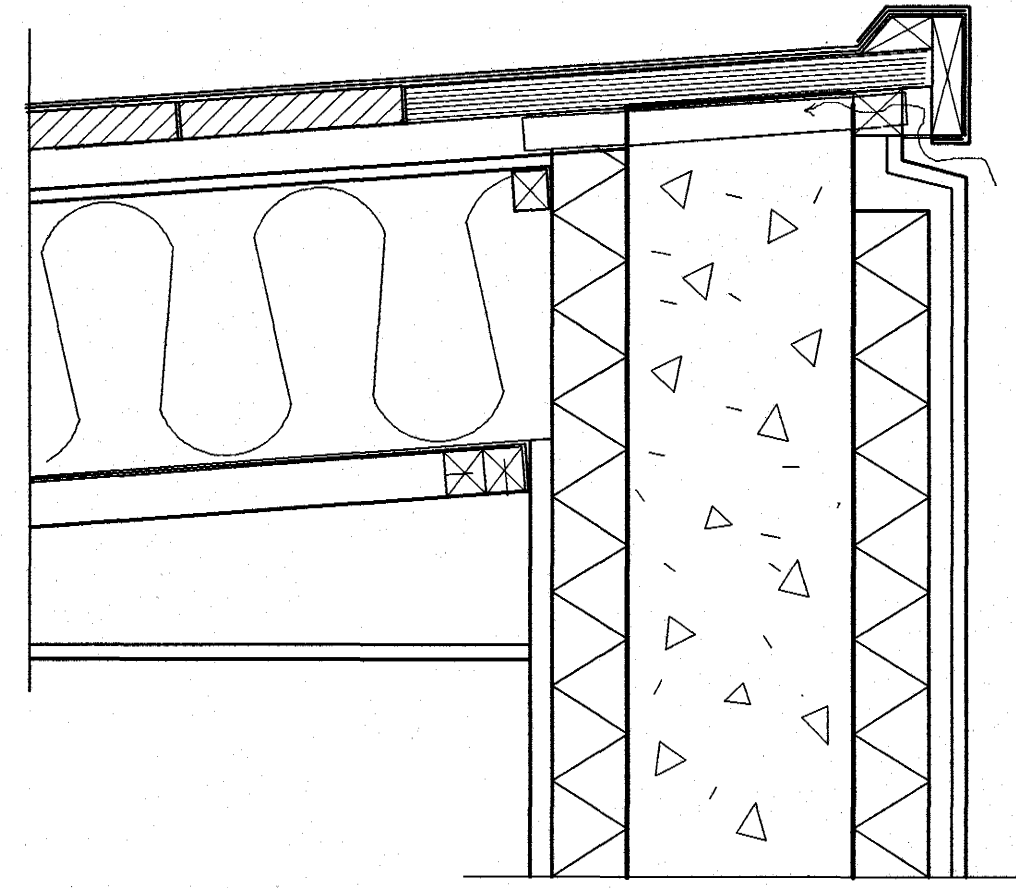


**401 LÓDRÉTT SNIÐ**  
EINHALLA ÞAK; LANGHLIÐ

ÁFELLA  
2mm ZINK EÐA ALUZINK  
2100mm GAGNVARÐ TRÉ  
SAGAD MÍÐ SKÁA  
2000mm GAGNVARÐ TRÉ MÍÐ  
100mm LOFTBIL  
150mm SKÖRULU FRÁ LOFTTRÖS OG  
LOKAD MÍÐ FÍRÐNU KOPARNETI  
YFIR LOFT  
2 STK LOFTTRÖS 32mm Í HVERMÁL  
1.75M<sup>2</sup> SPERRA  
-SÁ TEIKNINGAR VERRFRÉÐINGA  
MÖRKERFI; LITABUR MÖR Í HVÍTUM LIT

MÖRKERFI; LITABUR KOKSGRÁR MÖR  
ÞANDÚKUR Í FRÉSADA RAUF Í VEGG  
MÍÐ HETTINGU OG ÁFELLU;  
2mm ALUZINK  
FRÁG. SAMKY. FYRIRSGÖN FRAML.  
ÞANDÚKUR TD, PROTAN SE 1.8mm  
LITUR; DÖKGRÁR  
POLYESTER FILT  
KVERKJISTI

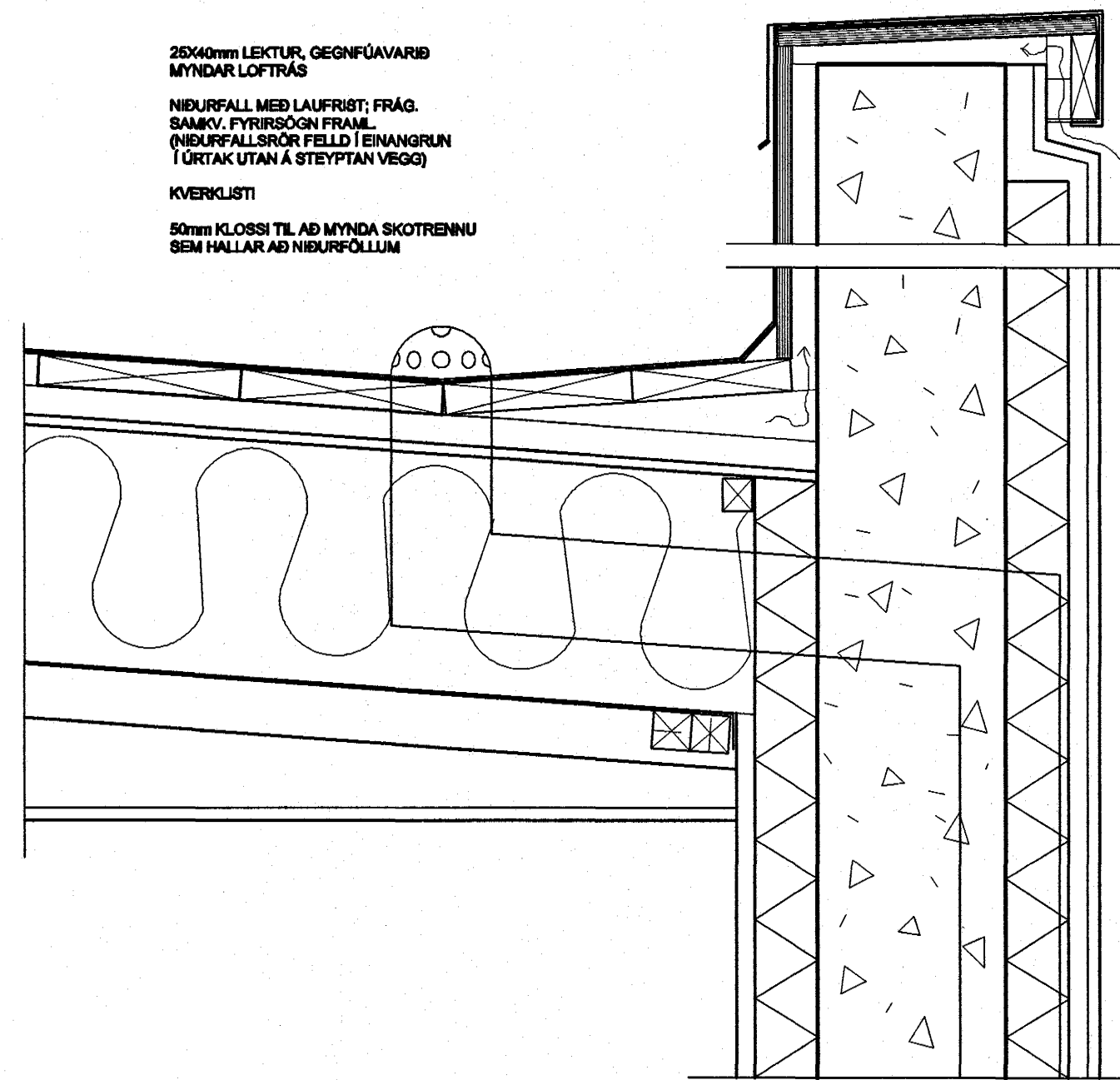
ÞANDÚKUR TD, PROTAN SE 1.8mm  
LITUR; DÖKGRÁR  
POLYESTER FILT  
25mm KRÖSSVIÐUR / 25mm BORD  
LOFTBIL 25 mm  
VINDPAPPI TJÖRUTEK,  
PAM-20  
200 mm EINANGRUN; STEINULL  
SPERRA 60X226mm  
MEÐ FÚAVÖRÐUM ENDA  
RAKASPERRA, T.D. HOLPLAST  
SKARAD OG LÍMT Á SAMSKYTTUM,  
LAGT Í KETTI OG PRESSAD VÍÐ VEGG  
PAM-600  
LEKTA 25X22mm  
LOFTAKLENNING, TD, GIF3



**402 LÓDRÉTT SNIÐ**  
EINHALLA ÞAK; LANGHLIÐ

ÁFELLA  
2mm ZINK EÐA ALUZINK  
2100mm GAGNVARÐ TRÉ  
2000mm GAGNVARÐ TRÉ MÍÐ  
100mm LOFTBIL  
150mm SKÖRULU FRÁ LOFTTRÖS OG  
LOKAD MÍÐ FÍRÐNU KOPARNETI  
YFIR LOFT  
2 STK LOFTTRÖS 32mm Í HVERMÁL  
1.75M<sup>2</sup> SPERRA  
-SÁ TEIKNINGAR VERRFRÉÐINGA  
MÖRKERFI; LITABUR MÖR Í HVÍTUM LIT

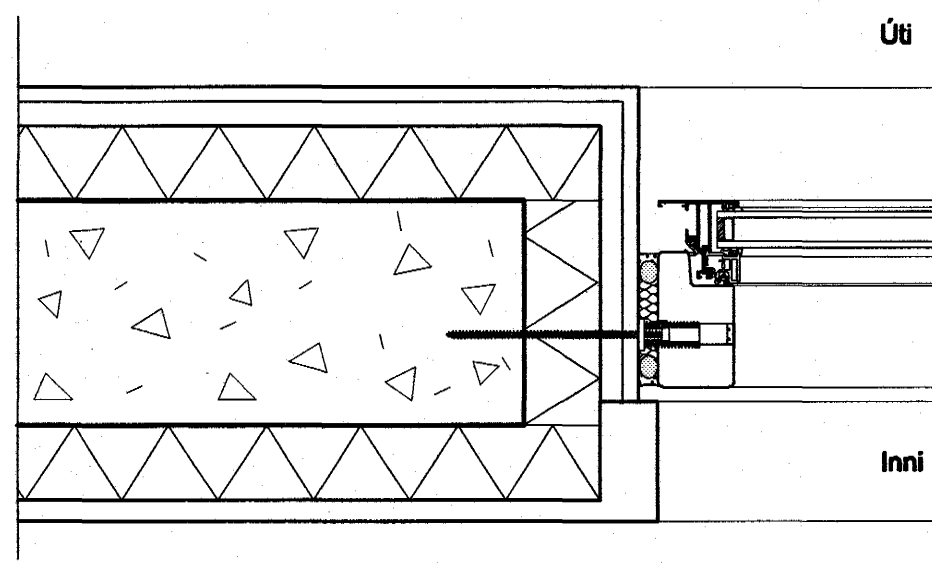
2540mm LEKTUR, GEGNFÚAVARÐ  
MÝNDAR LOFTTRÁS  
NIÐURFALL MÍÐ LAUFRIÐ; FRÁG.  
SAMKY. FYRIRSGÖN FRAML.  
NIÐURFALLSGRÍÐ FELDÍ EINANGRUN  
Í ÖRTAK UTAN Á STEYTTAN VEGG  
KVERKJISTI  
80mm KLOSSI TIL AD MÝNDA SKOTRENNU  
SEM HALLAR AD NIÐURFÖLLUM



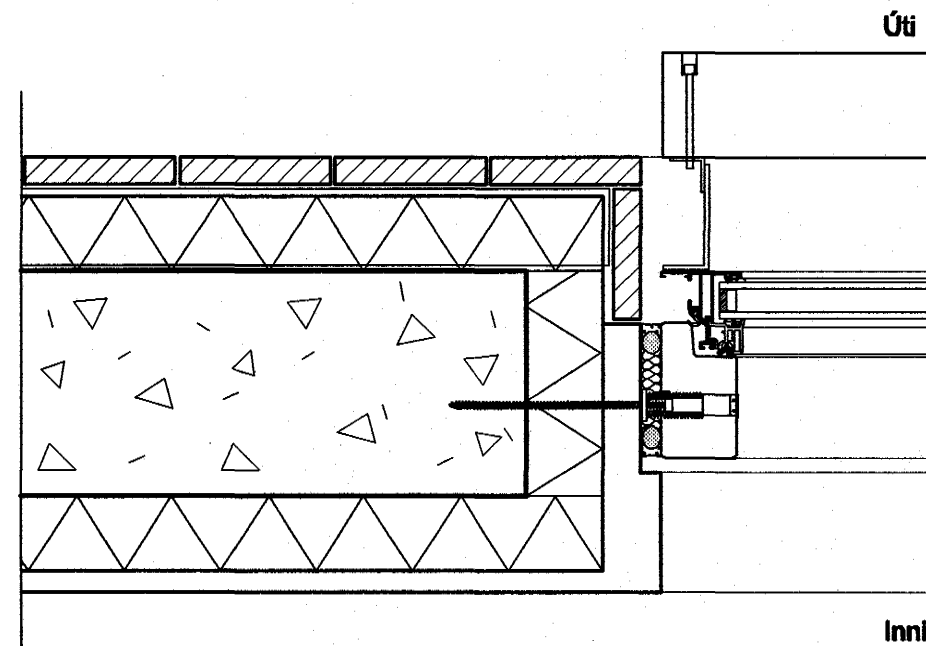
**403 LÓDRÉTT SNIÐ**  
EINHALLA ÞAK; LANGHLIÐ

FLASHINGARHATTUR;  
2mm ZINK EÐA ALUZINK  
SKRUFIST MÍÐ 50X50mm eða 400mm  
KLOSSI TIL FESTINGAR FLASHINGARHATTIS  
50X21-30mm eða 500mm  
TJÖRURKUR ÞAKPAPPI  
12mm VATNHÉLDUR KRÖSSVIÐUR  
21X70mm TRÉ; GAGNVARÐ,  
SAGAD MÍÐ SKÁA  
300X21X30mm TRÉ GAGNVARÐ MÍÐ  
100mm LOFTBIL SEM LOKAD ER  
MÍÐ FÍRÐNU KOPARNETI  
-SÁ TEIKNINGAR VERRFRÉÐINGA  
LOFTTRÁS

MÖRKERFI; LITABUR HVÍTUR MÖR  
GLUGGAFRÁGANGUR;  
SÖLPOLE KÍTTI  
SVAMPPLUSA  
TJÖRURHAMPIR  
MÖRSKRÖFA Í KARMHÖLK  
(EINGU MÖGULEGT AD FESTA  
MÍÐ STÁLVIKLA)



**404 LÁRÉTT SNIÐ**  
FRÁGANGUR GLUGGA  
Í MÜRHÚÐAN VEGG



**405 LÁRÉTT SNIÐ**  
FRÁGANGUR GLUGGA  
Í TIMBURKLEDDAN EÐA  
FLÍSALAGÐAN VEGG

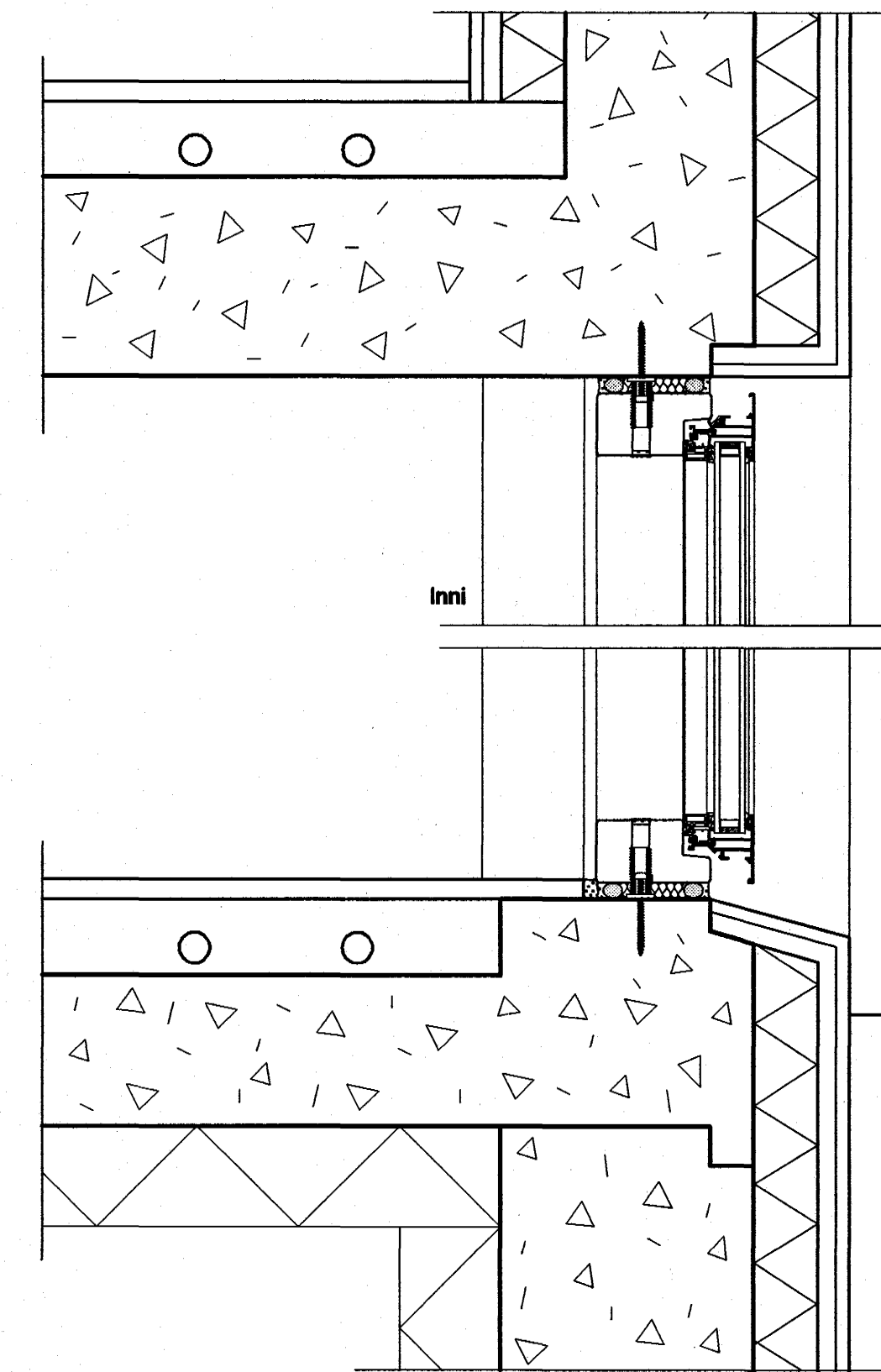
STANDANDI TIMBURKLENNING  
ÖR RAUÐEIK 100-125mm; ÖLJUBERIST.  
SKRUFIST MÍÐ RYDFRÚM SKRUFUM,  
EÐA  
STEINFÍLSAR (MUSTANG) 300x600mm,  
LIGGANÐI.

LOFTTRÁS.

LÁRÉTTAR LEKTUR SEM FELDAR  
ERU Í EINANGRUN.  
ÖLJUBERIST TJÖRUTEK 4mm MÍLLU LEKTU  
OG VEGGAR.

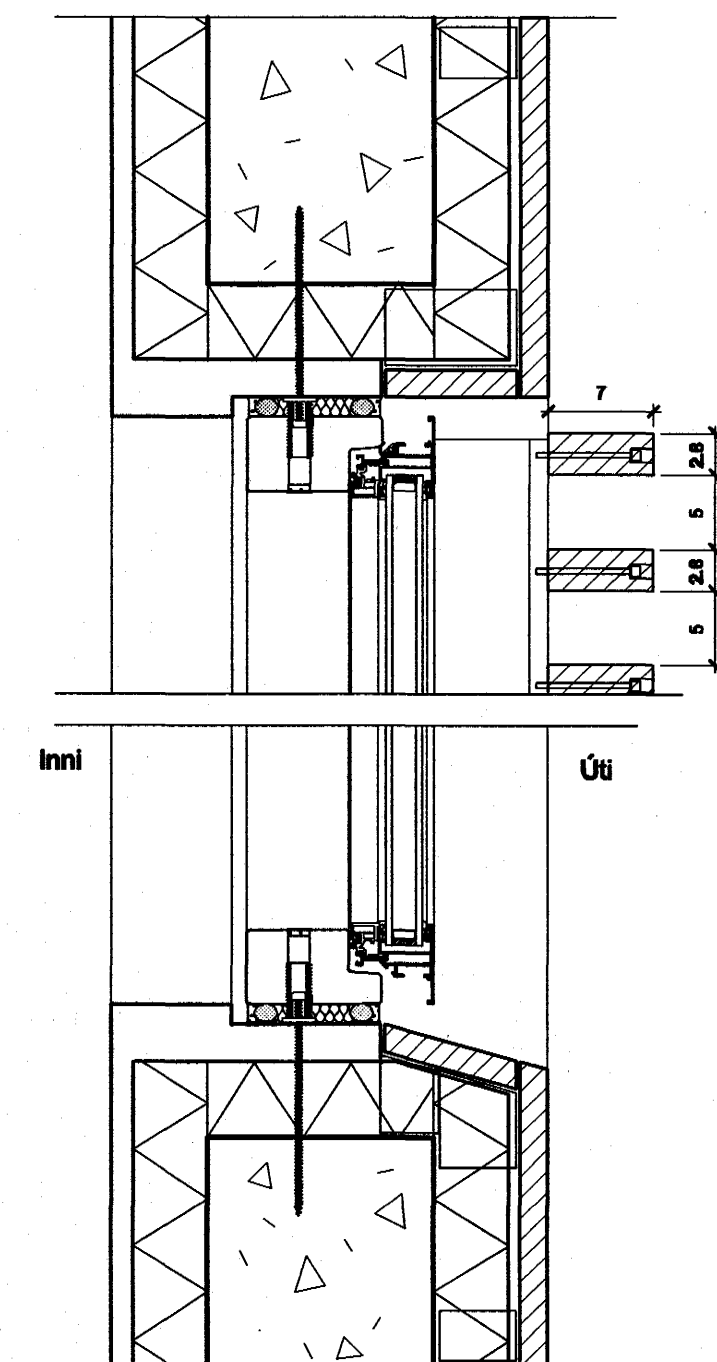
LÁRÉTTIR LISTAR ÖR HNOTU 28X70mm  
ÞAR SEM VÍÐ Á  
SKRUFIST MÍÐ RYDFRÚM  
INNANSEKANT.  
BOLTUM 6x60mm Í ALVINKLA Í SAMAN LIT  
OG GLUGGAR SEM SKRUFFAST Í  
GLUGGAKARM.

GLUGGAFRÁGANGUR;  
SÖLPOLE KÍTTI  
SVAMPPLUSA  
TJÖRURHAMPIR  
MÖRSKRÖFA Í KARMHÖLK  
(EINGU MÖGULEGT AD  
NOTA STÁLVIKLA)



**406 LÓDRÉTT SNIÐ**  
FRÁGANGURIGLUGGA

SJÓNSTEYPA Í LOFTI INN  
GLUGGAFRÁGANGUR;  
SÖLPOLE KÍTTI  
SVAMPPLUSA  
TJÖRURHAMPIR  
MÖRSKRÖFA Í KARMHÖLK  
(EINGU MÖGULEGT AD  
NOTA STÁLVIKLA)  
MÖRKERFI; LITABUR HVÍTUR MÖR



STANDANDI TIMBURKLENNING  
ÖR HNOTU 100-125mm; ÖLJUBERIST.  
SKRUFIST MÍÐ RYDFRÚM SKRUFUM,  
EÐA  
STEINFÍLSAR (MUSTANG) 300x600mm,  
LIGGANÐI.  
LOFTTRÁS.  
LÓDRÉTTAR GAGNVARÐAR LEKTUR SEM  
FELDAR ERU Í EINANGRUN. ÖLJUBERIST  
TJÖRUTEK 4mm MÍLLU LEKTU OG VEGGAR.  
LÁRÉTTIR LISTAR ÖR RAUÐEIK 28X70mm  
FRAMAN VÍÐ GLUGGA Á VESTURHLIÐ HÖSS  
ÞAR SEM VÍÐ Á  
SKRUFIST MÍÐ RYDFRÚM INNANSEKANT.  
BOLTUM 6x60mm Í ALVINKLA Í SAMAN LIT  
OG GLUGGAR SEM SKRUFFAST Í GLUGGAKARM.

GLUGGAFRÁGANGUR;  
SÖLPOLE KÍTTI  
SVAMPPLUSA  
TJÖRURHAMPIR  
MÖRSKRÖFA Í KARMHÖLK  
(EINGU MÖGULEGT AD  
NOTA STÁLVIKLA)

**407 LÓDRÉTT SNIÐ**  
FRÁGANGUR GLUGGA  
Í TIMBURKLEDDAN EÐA  
FLÍSALAGÐAN VEGG

ATH:  
- MÁLSETNINGAR ERU Í SM.  
- MÆLIÐ EKKI AF TEIKNINGUM.  
- MISRÆMI Í TEIKNINGUM TILKYNNIST ARKITEKTUM STRAX.  
- ÖLL MÁL TAKIST Á STAÐNUM FYRIR SMÍÐI.

Samþykkt þann  
24. NOV. 2004  
Byggingafrádrátturinn í Hafnar  
F.h. Sigurbjartur Halldór.