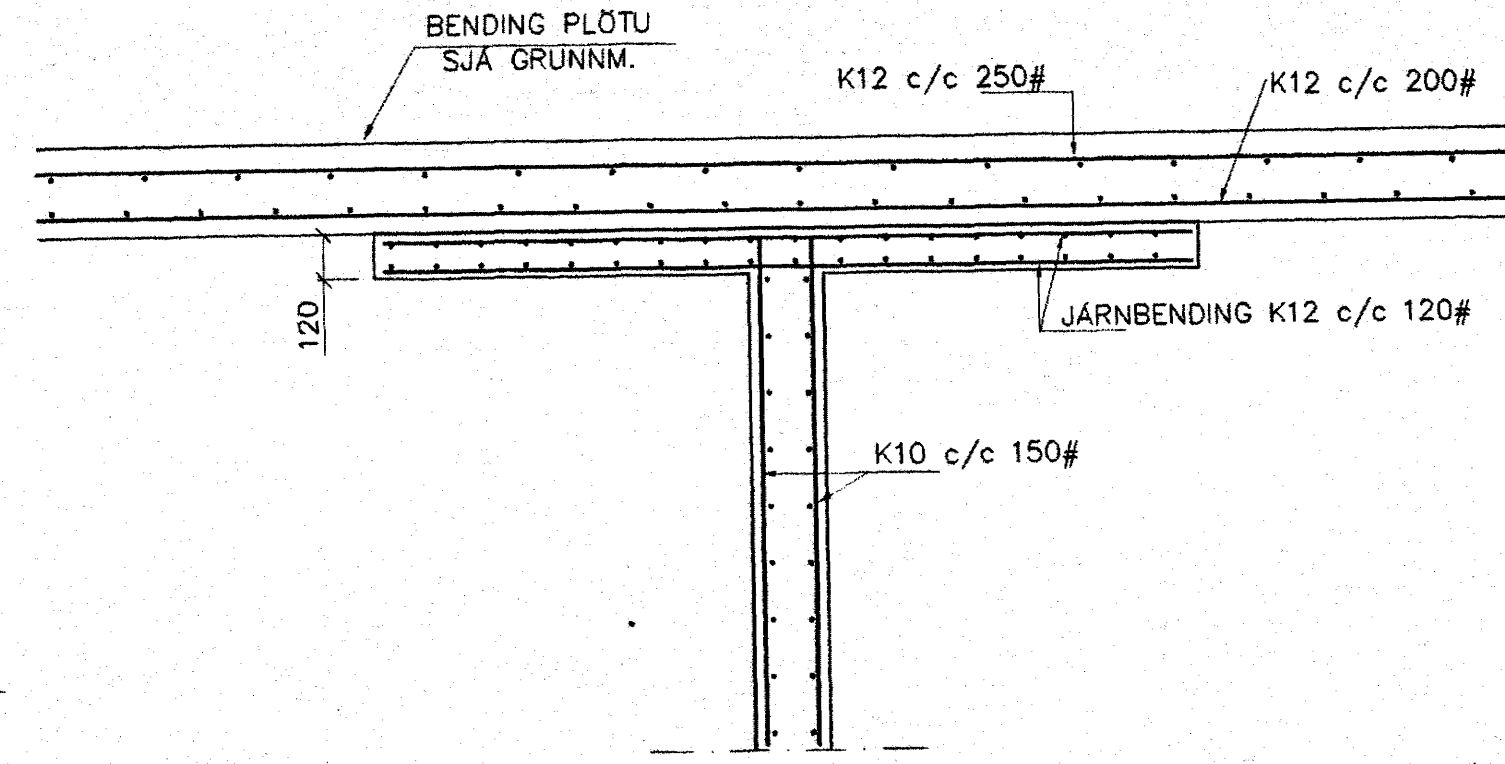
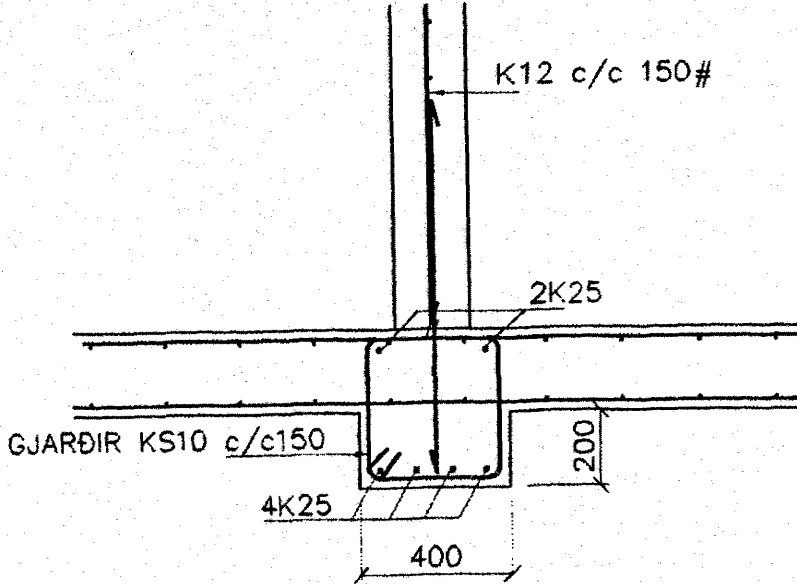


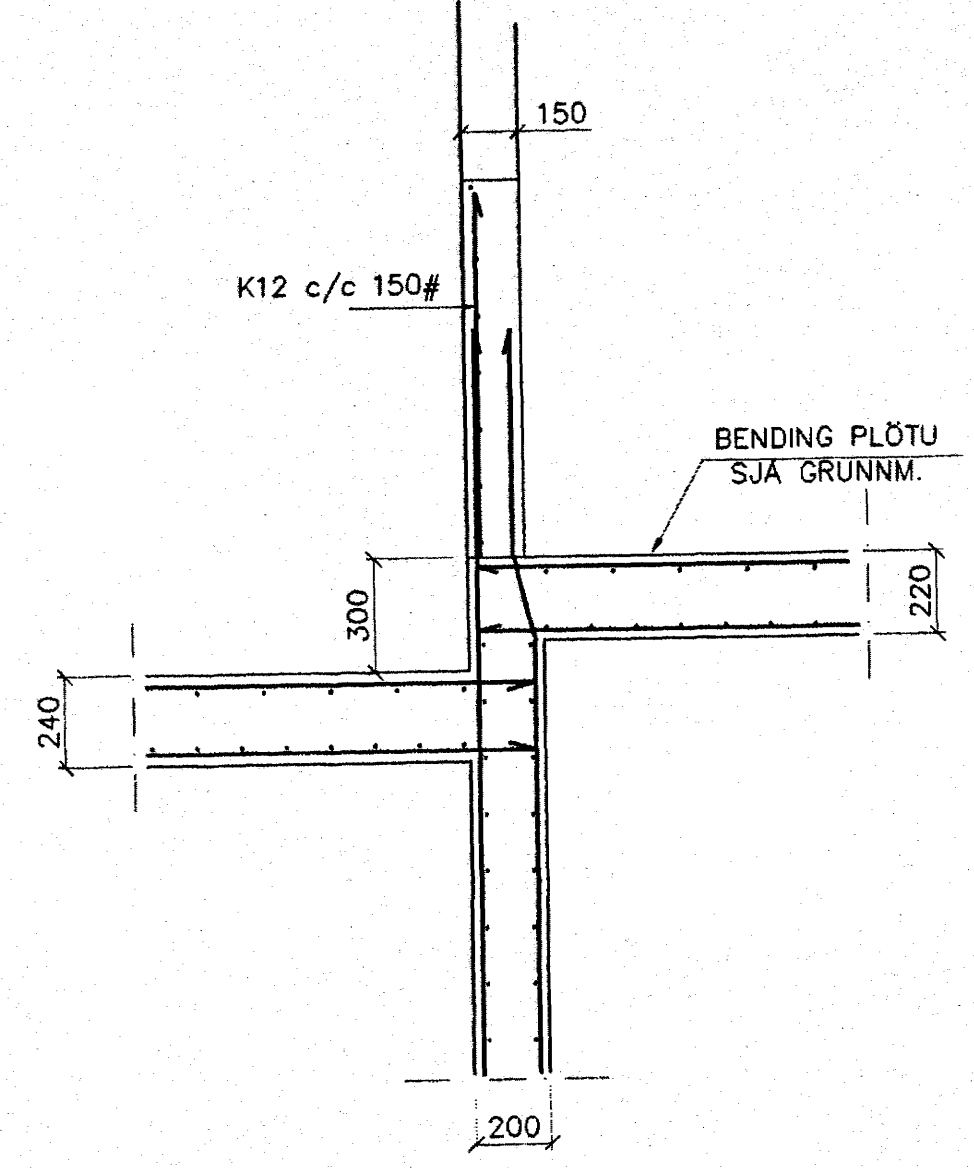
GRUNNMYND KJALLARA 1:50



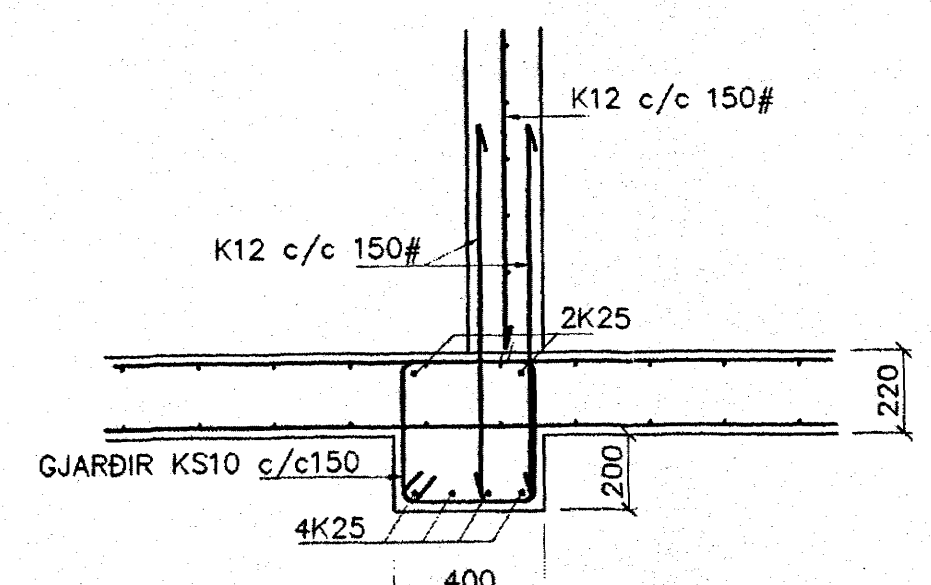
SNID I HATTA 1:20



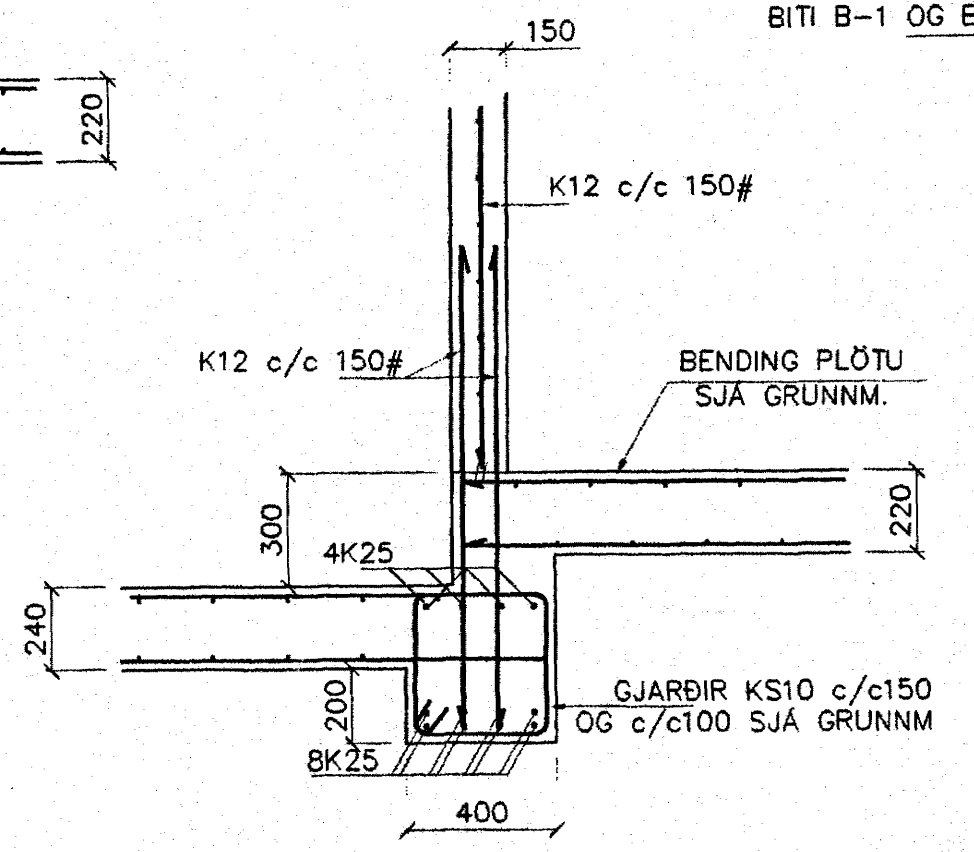
SNID I BITA B-1 1:20



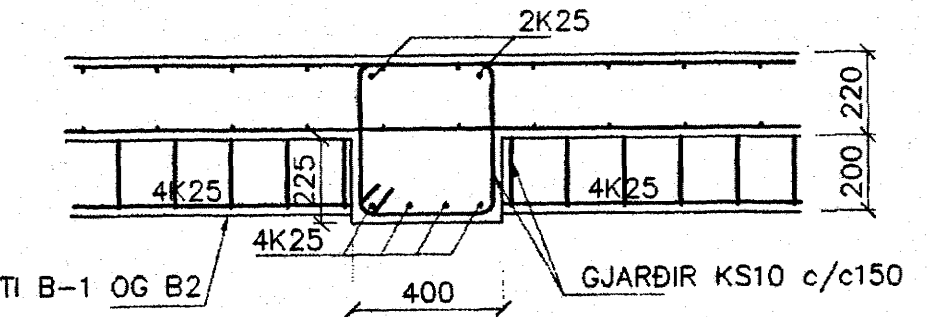
SNID I BITA B-2 1:20



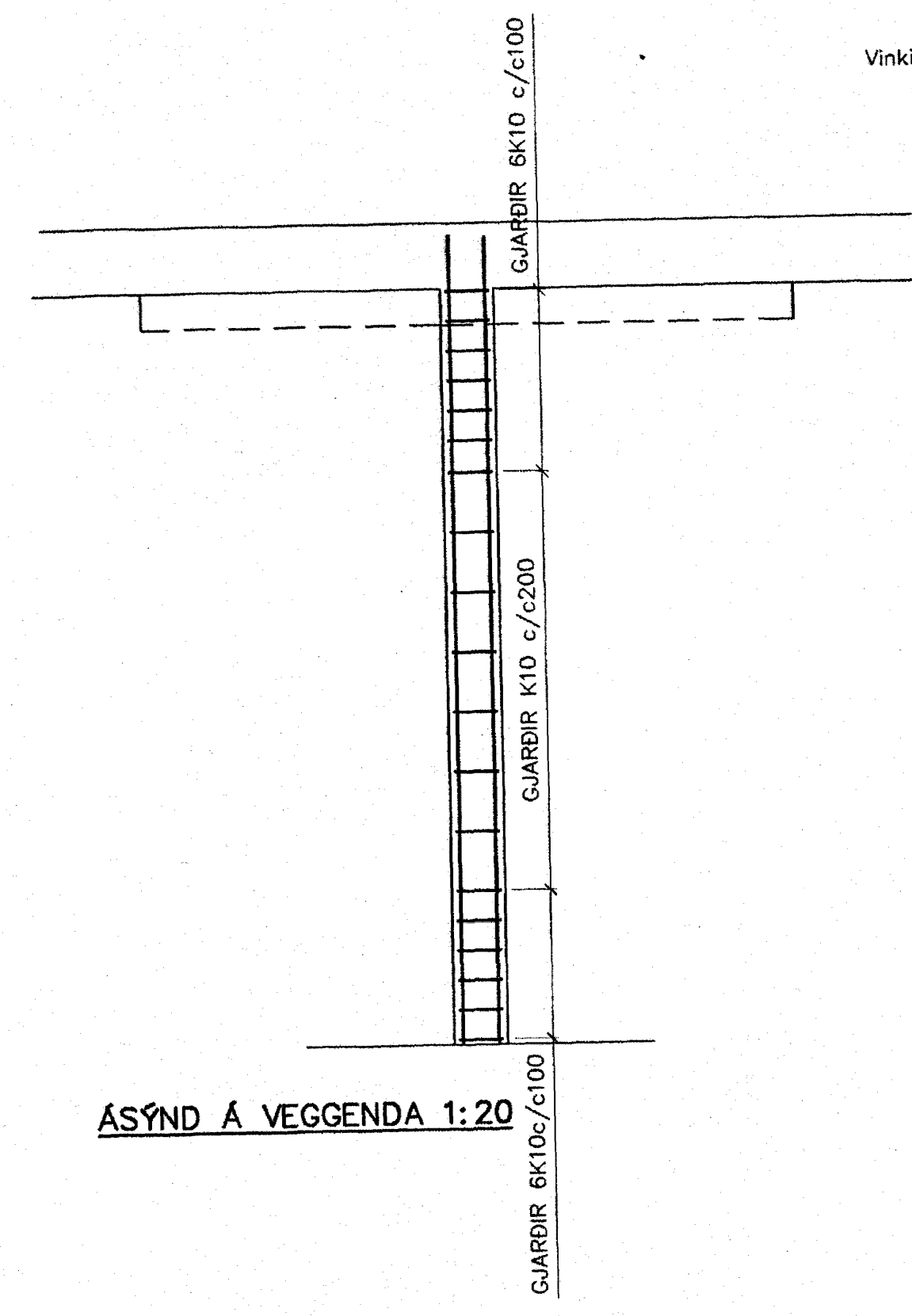
SNID I BITA B-3 1:20



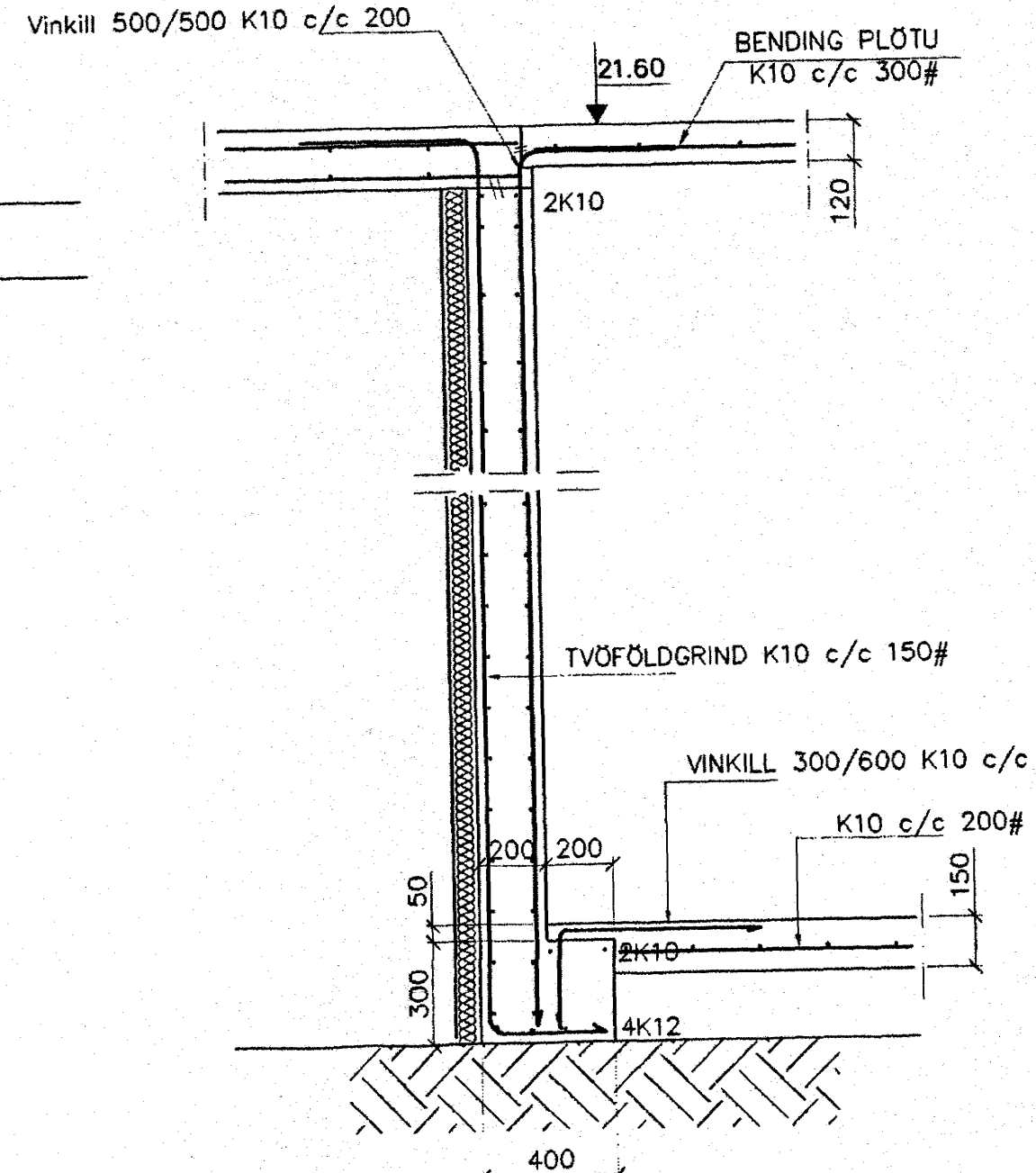
SNID I BITA B-4 1:20



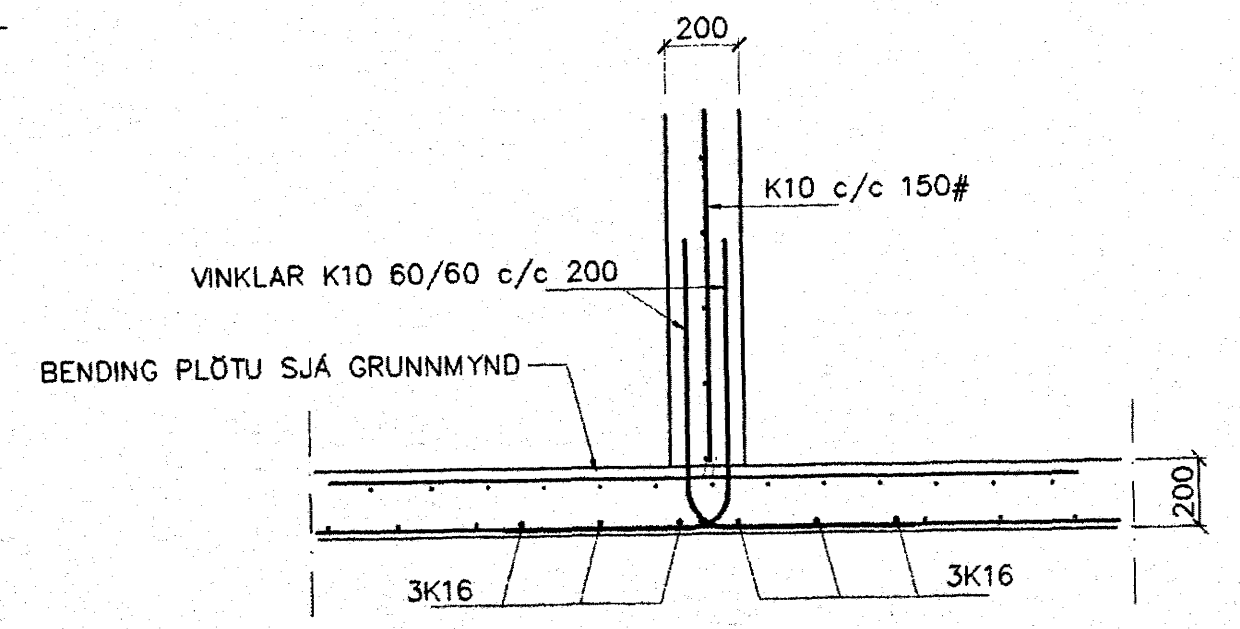
SNID I BITA B-5 1:20



ASYND A VEGGENDA 1:20

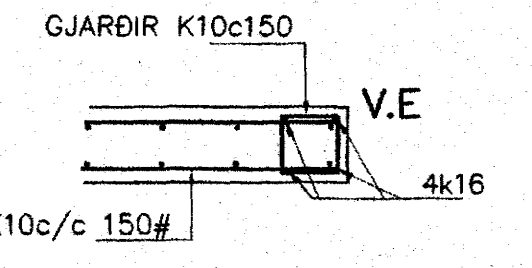


SNID 11 1:20



SNID 12 1:20

SNID 13 1:20



VEGGENDAR 1:20

SKYRINGAR

STEYPA S-250, SEMENTINHALD = 300kg/M
 STEYPUHULA I OTVEGGJUM = 30mm
 STEYPUHULA I PLOTU = 20mm
 BENDISTAL Ka410

BENDING VEGGJA OTVEGGJUR TVOFOLD GRIND K10 c/c 150#
 Milliveggir tvöföld grind
 K10 c/c 150#
 NEMA ANNAD SE SYNT
 EDA BENDINET 181

Br.	Dags.	Eðli breytinga	Sign
ESKIVELLIR 9 HAFNARFIRÐI			
BENDING VEGGJA KJALLARA BENDIN PLOTU YFIR KJALLARA			
Sambýkt þann			
MKV. 1:50 1:20			
DAGS. OKT. 2004			
VERK NR. 2425			
TEIKN. NR. 1-02A			
HANNAD SIG. ÞORLEIFSS. KT. 241148-3009			
TEIKNAD G.H.			
YFIRFARID			
TEIKNIJONUSTA			
SIGURDAR ÞORLEIFSSONAR ehf			
STRANDGÖTU 11 220 HAFNARFIRÐI			
SÍMI 555-4255 FAX 555-2875			
E-mail taekni@jonusta@istandia.is			
KT: 440693-2539			