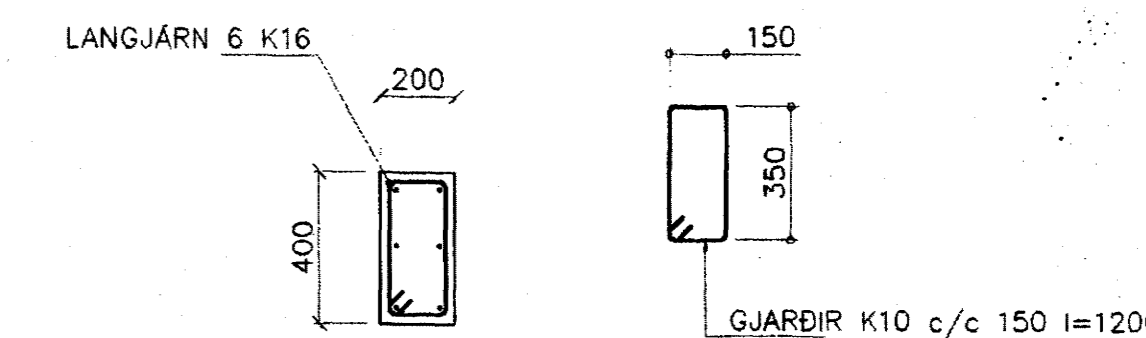
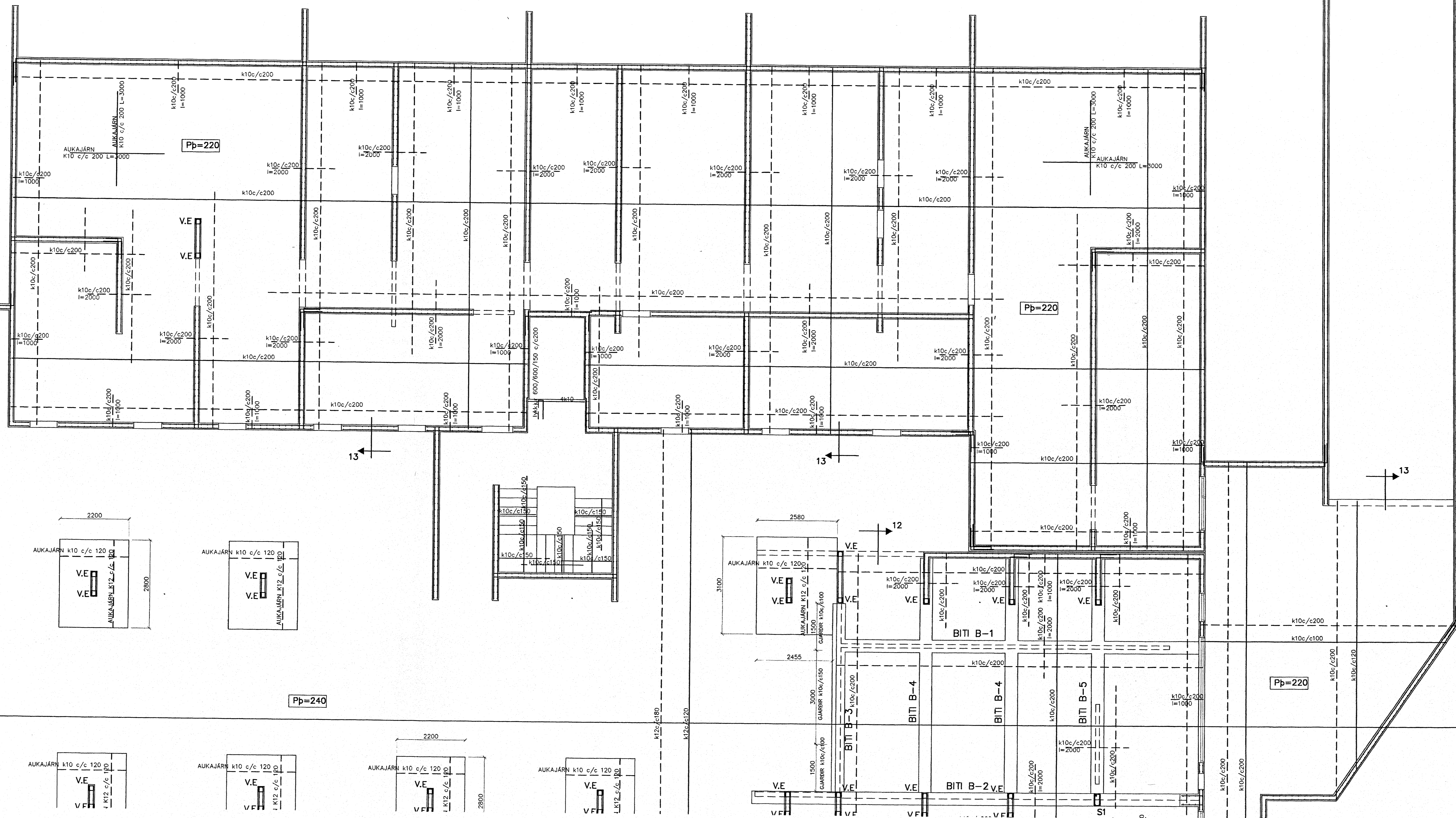
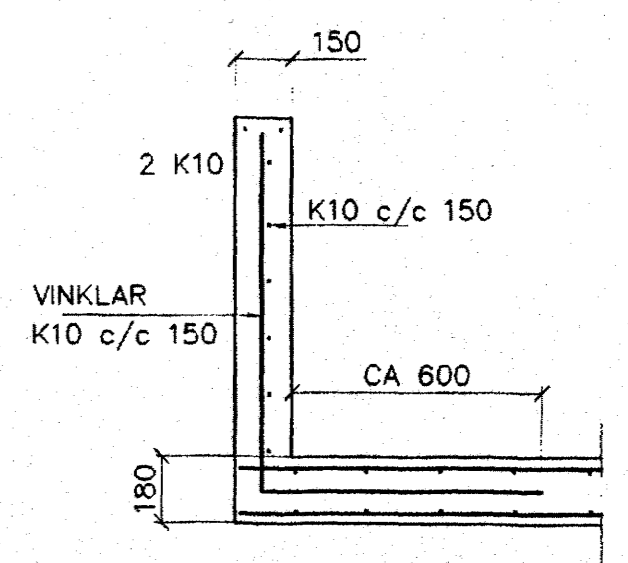


GRUNNMYND KJALLARA 1:50



SÓLA S4 1:20



VINKLAR K10 c/c 150

SKÝRINGAR

STEYPA S-250, SEMENTINNHALD = 300kg/M
 STEYPUHJULA I ÖTVEGGJUM = 30mm
 STEYPUHJULA I PLOTU = 20mm
 BENDISTAL K410

BENDING VEGGJA ÖTVEGGJUR TVO'LD GRIND K10 c/c 150#
 Millivegjur tvöföld grind K10 c/c 150#
 EDA BENDINET 181

Br.	Dags.	Eðli breytinga	Sign
ESKIVELLIR 9 HAFNARFIRDI			
BENDING VEGGJA KJALLARA BENDING PLOTU YFIR KJALLARA Sampykkt þann 24. NOV. 2004			
MKV. 1:50 1:20			
DAGS. OKT. 2004			
VERK NR. 2425			
TEIKN. NR. 1-02			
HANNAD SIG. ÞORLEIFSS. KT. 241148-3009			
TEIKNAD G.H.			
YFIRFARID			
TEKNIÞJÓNUSTA SIGURDAR ÞORLEIFSSONAR ehf STRANDGÖTU 11 220 HAFNARFIRDI Sími 555-4255 FAX 565-2875 E-mail teknijonusta@silandia.is kt: 440893-2559			