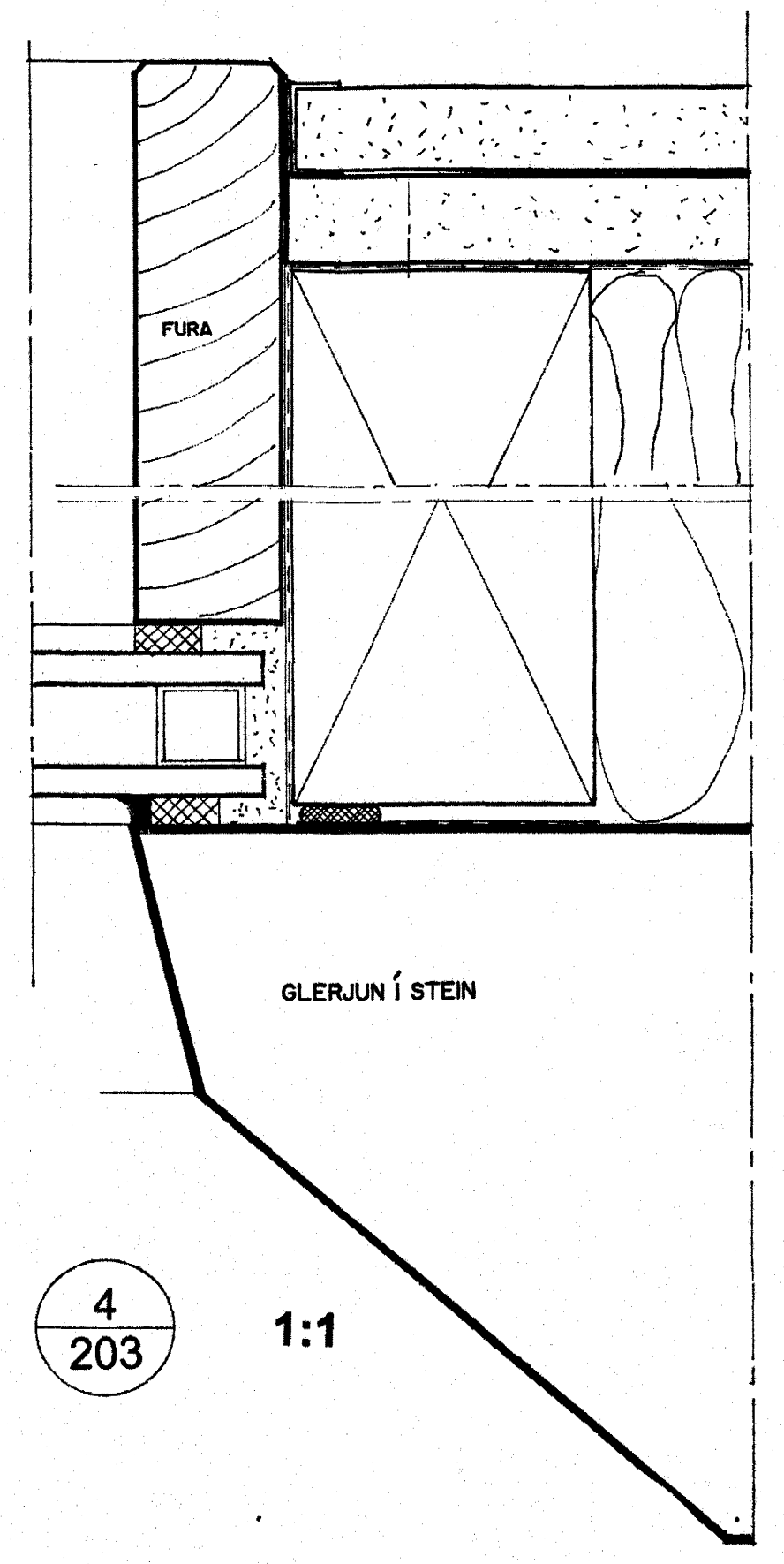
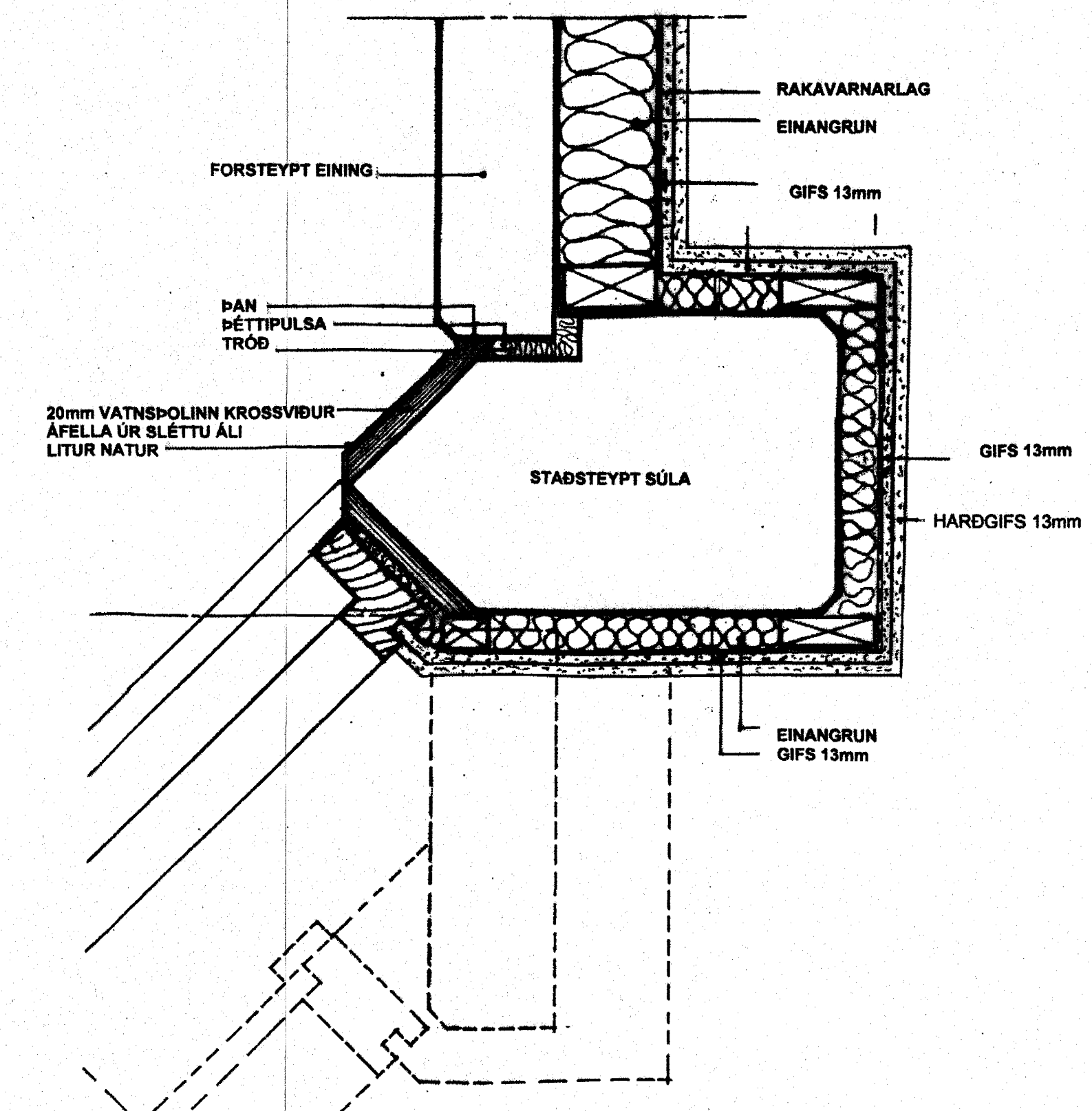


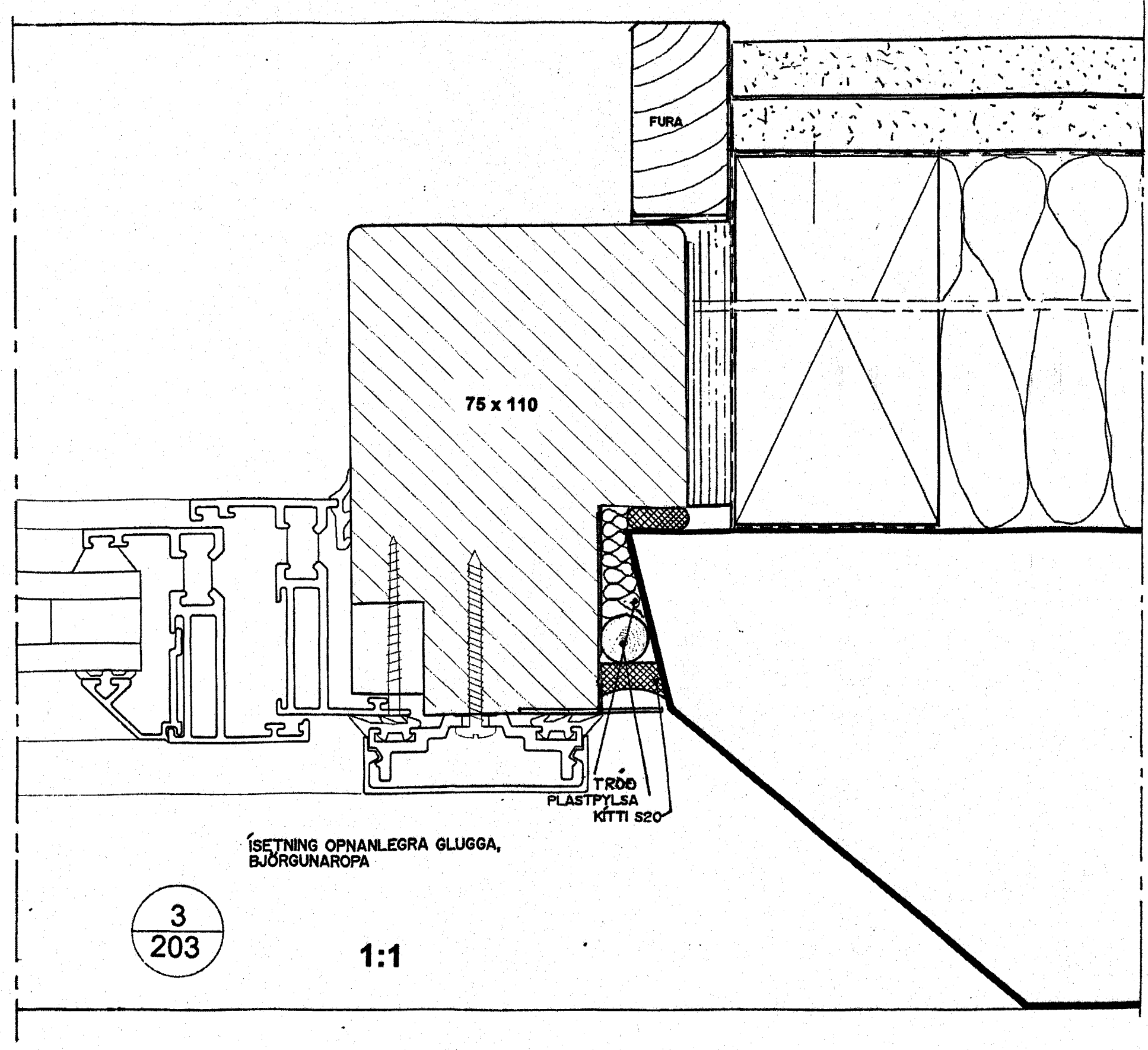
2  
203 FRÁGANGUR VIB GLUGGA Á GAFLI EFRI HLUTI 1:1



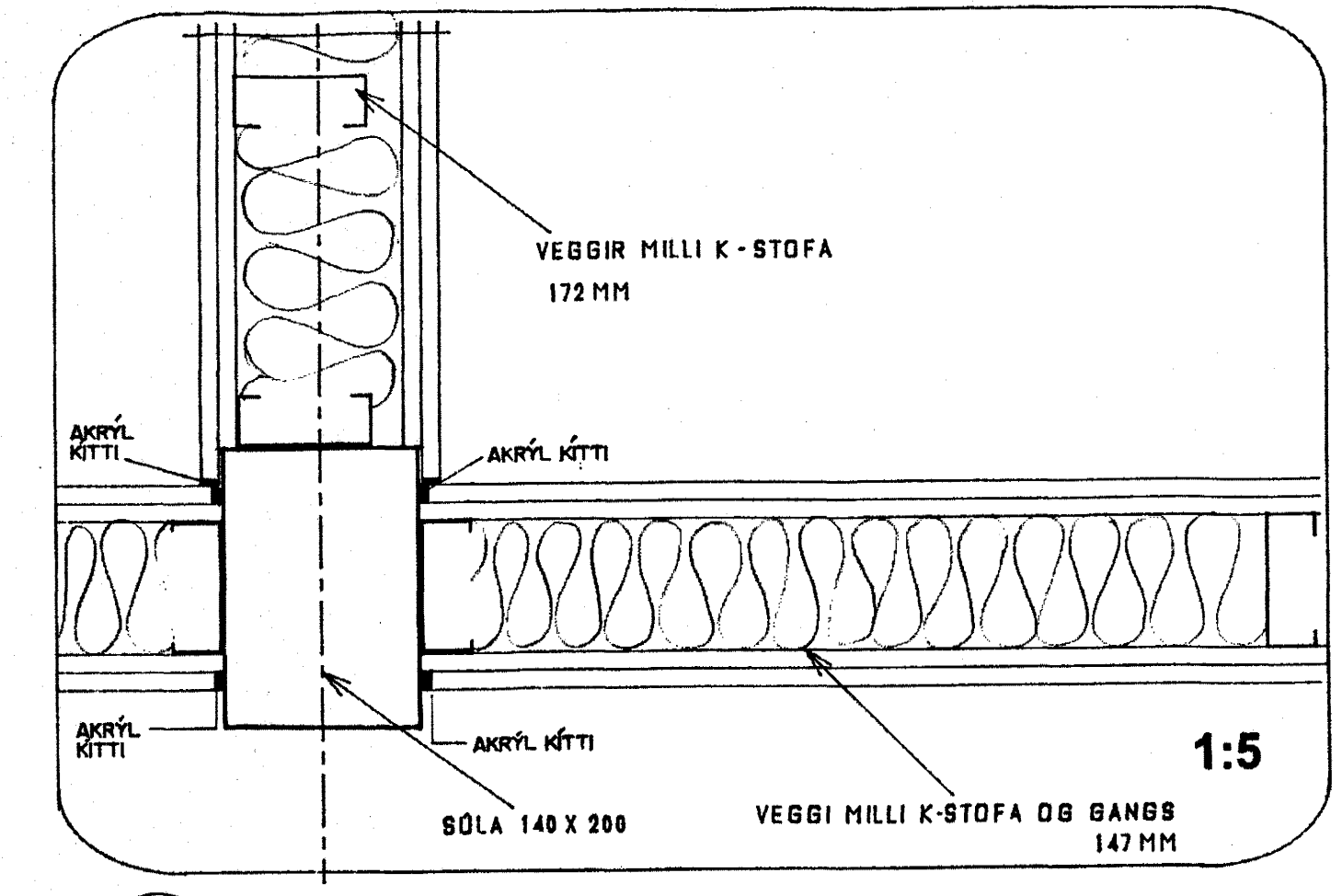
4  
203 1:1



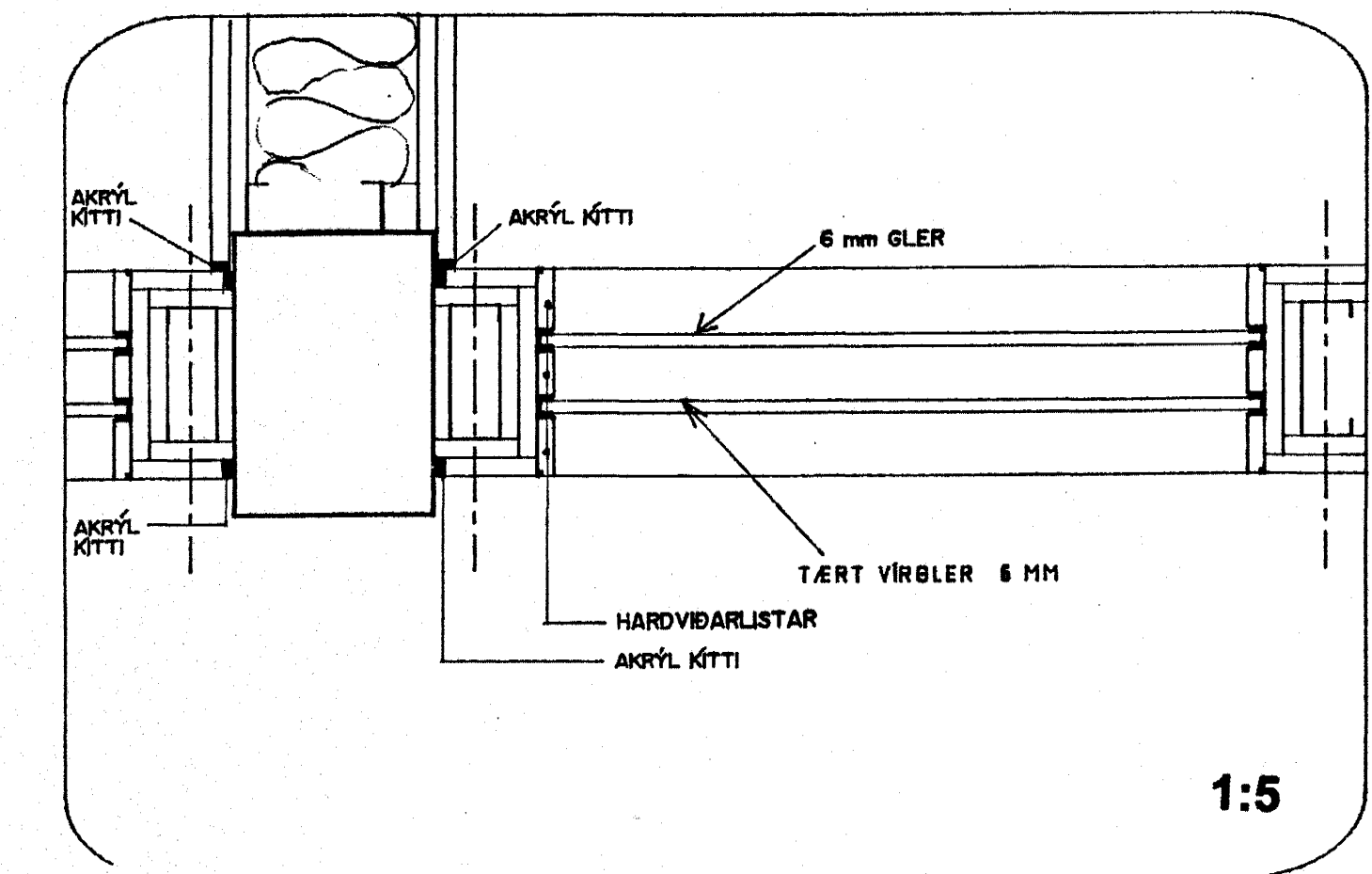
1  
201 1:1



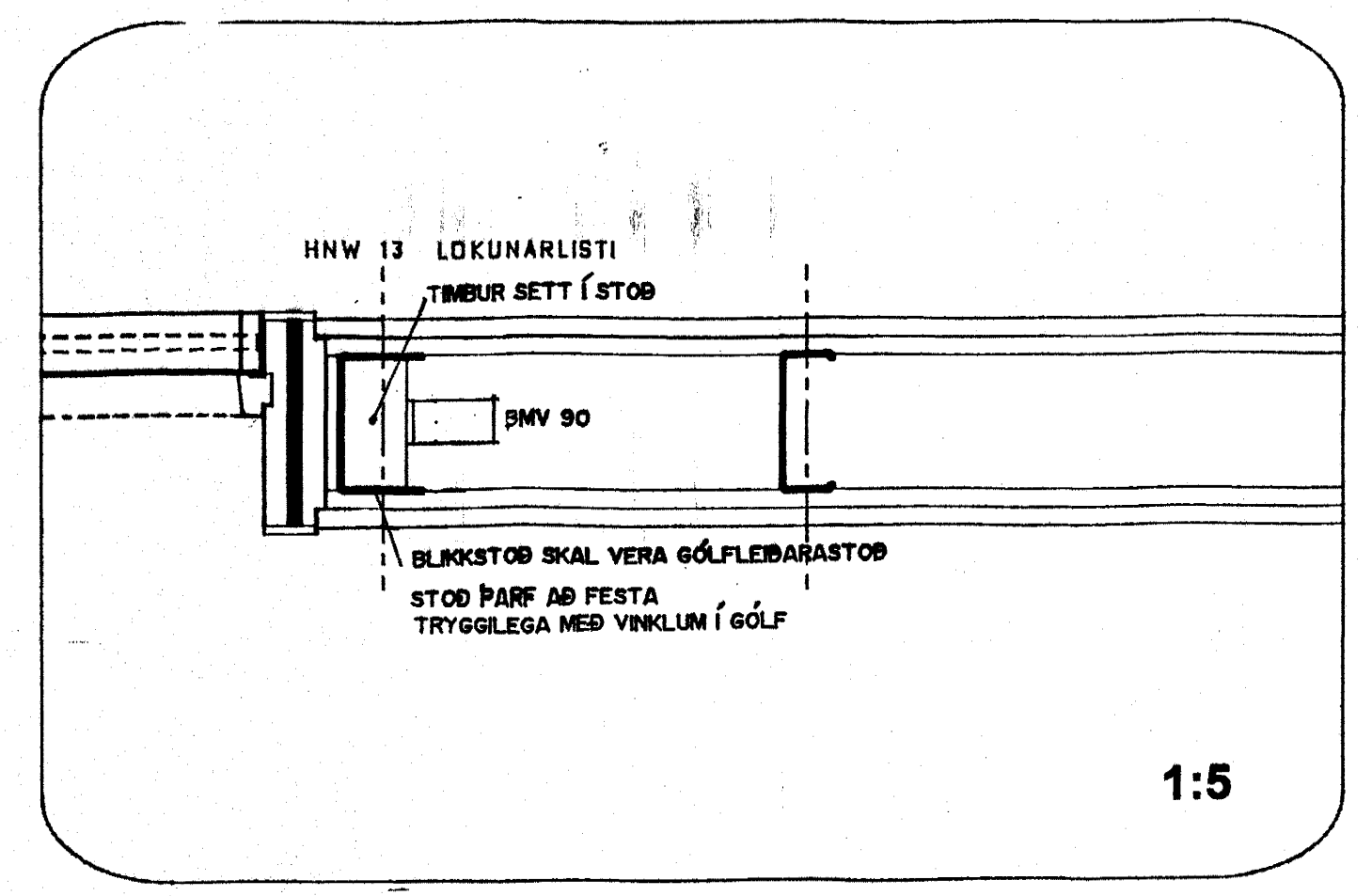
3  
203 1:1



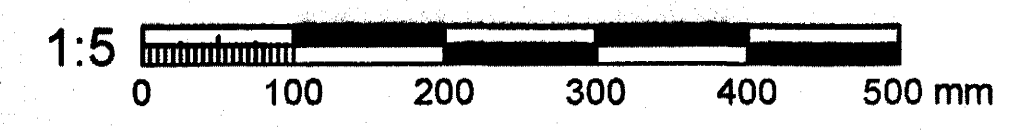
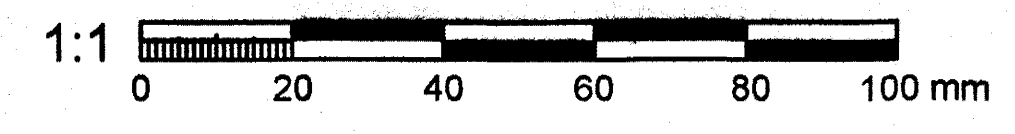
5  
204



6  
204



7  
204



ÚTBODSTEIKNING  
TEIKNING MINNKUÐ ÚR A1 Í A3

Vinnuteiknig

DAGSEIÐING	BREYTING	SAMÞYKKT
A		
B		
C		
D		

Samþykkt þann  
17. DES. 2004

STADUR  
AKURHOLT 1  
HAFNARFJÖRÐUR

VERK  
HVALEYRARSKÓLI 4. ÁFANGI

TEIKNING  
LÁRETT DEILI

VERKNR.	MÆLIKVARDI:	TEIKN.NR.
339B	1:1 & 1:5 TEIKNAD: 15.11.2004 SSB	321

ARKITEKTASTOFAN ehf.  
Ormafór Guðmundsson og Órnólfur Hall  
Borgartún 17, IS-105 Reykjavík Sími 562 6833 Fax 562 6835  
arkitektastofan@arkitektastofan.is www.arkitektastofan.is