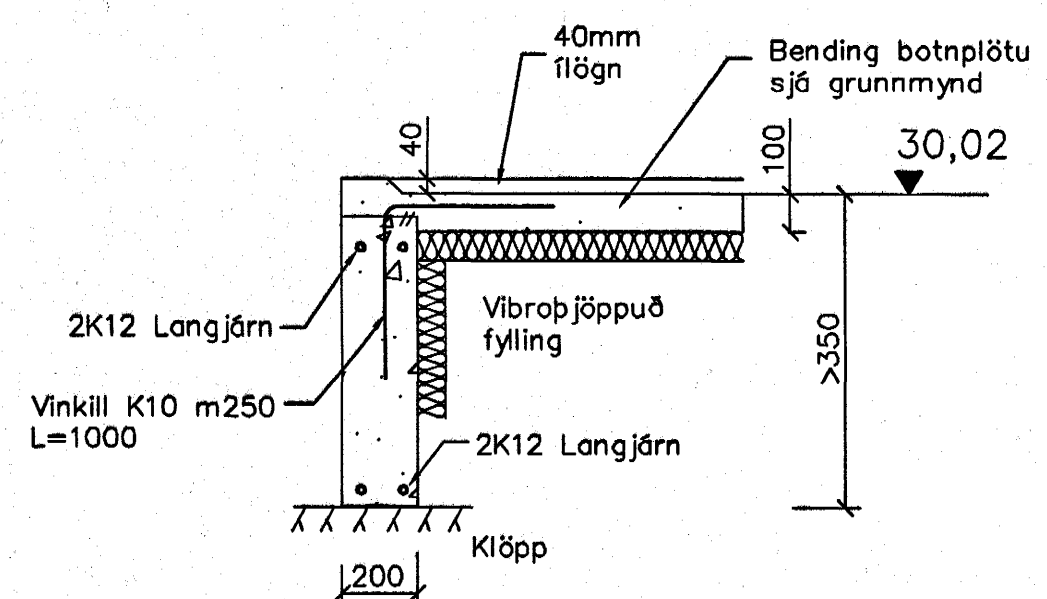
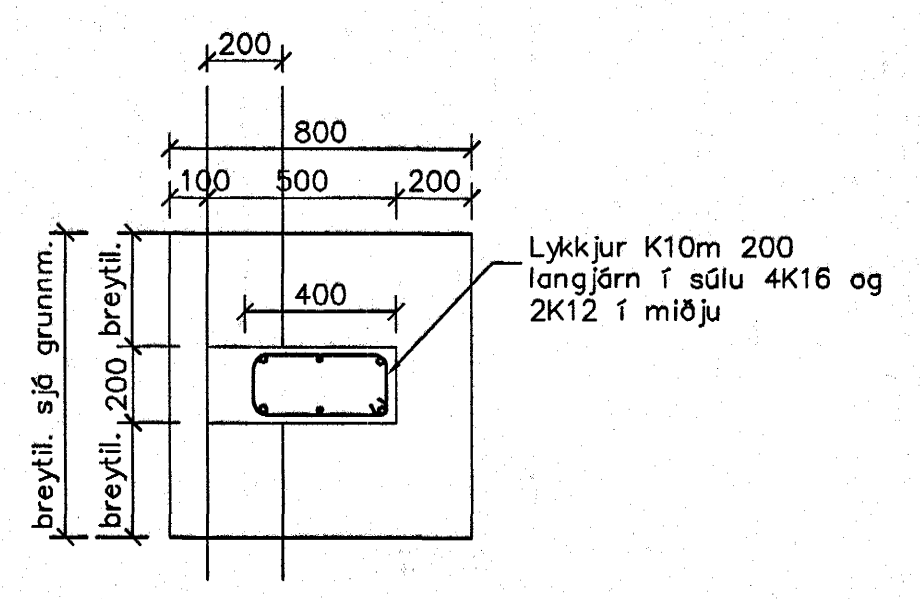


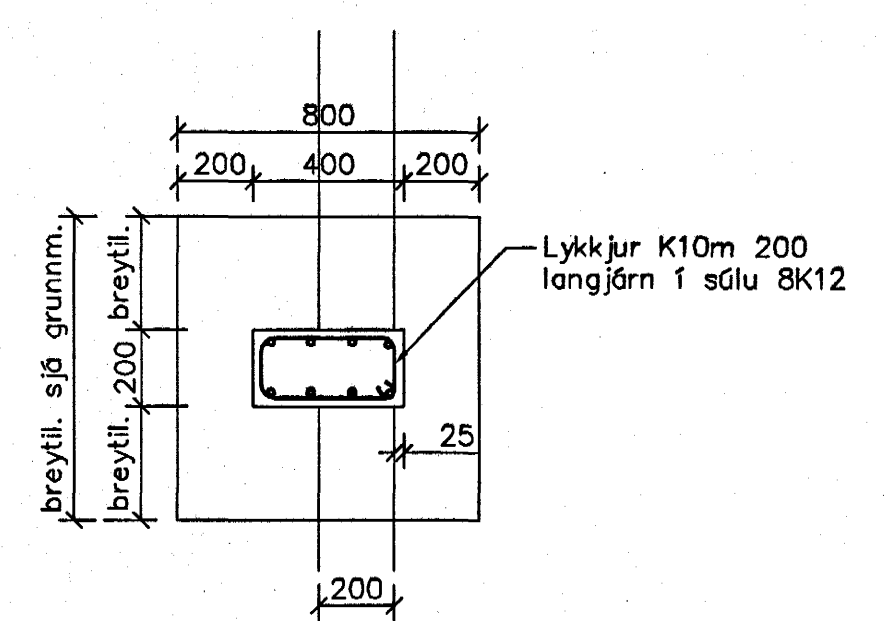
A Snið
1 = 20 mm



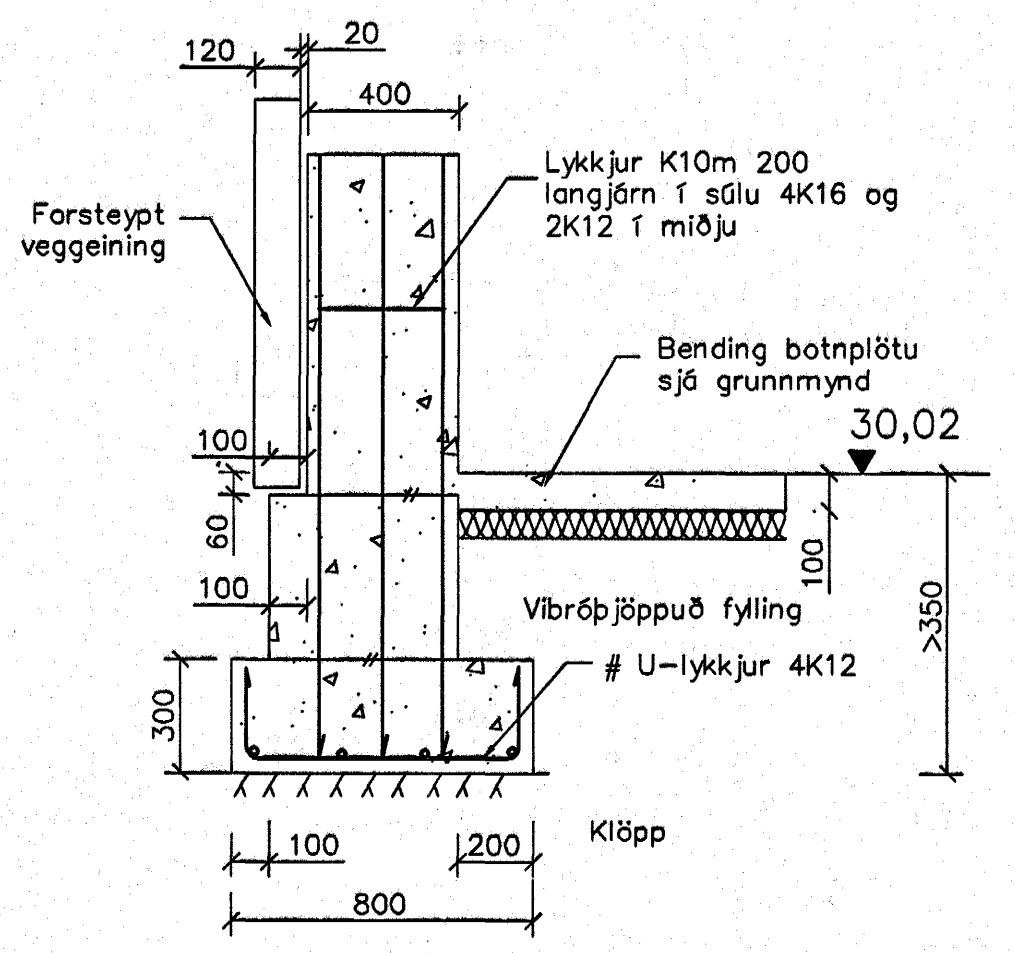
B Snið
1 = 20 mm



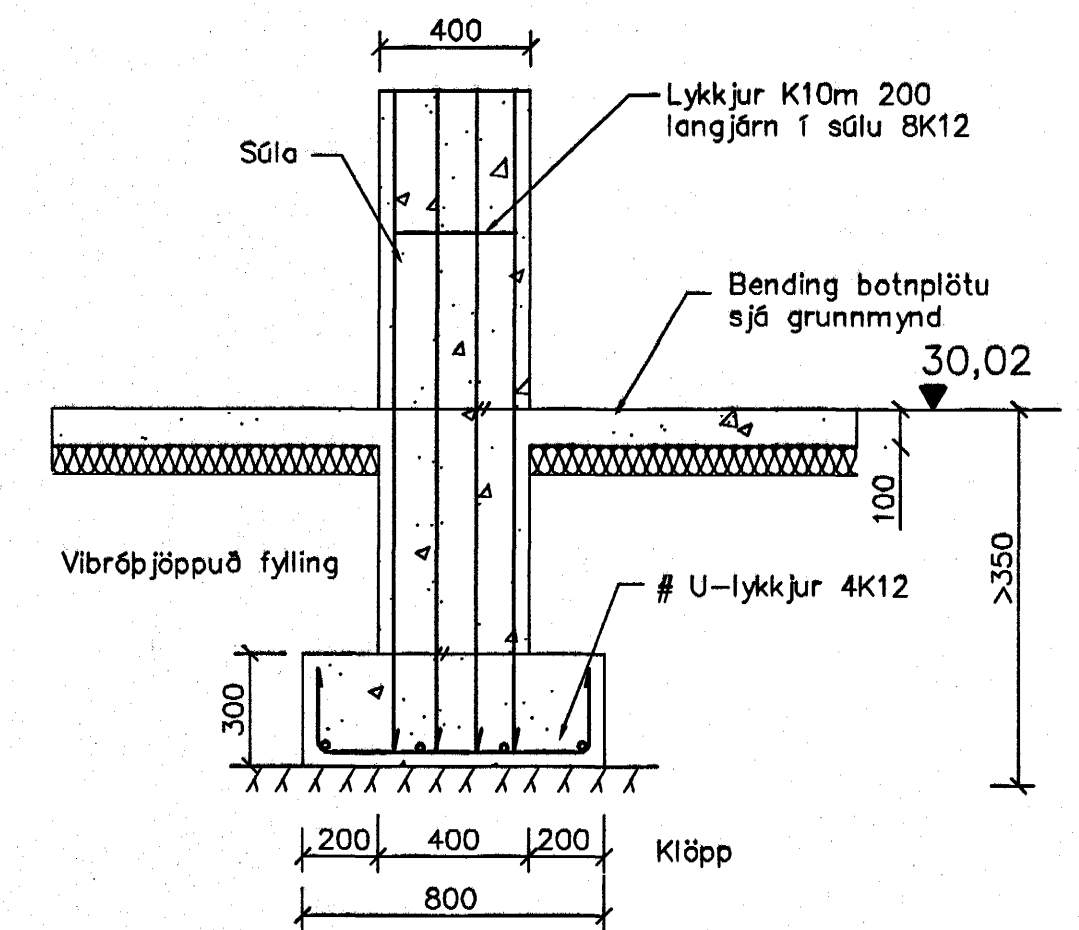
C Snið
1 = 20 mm



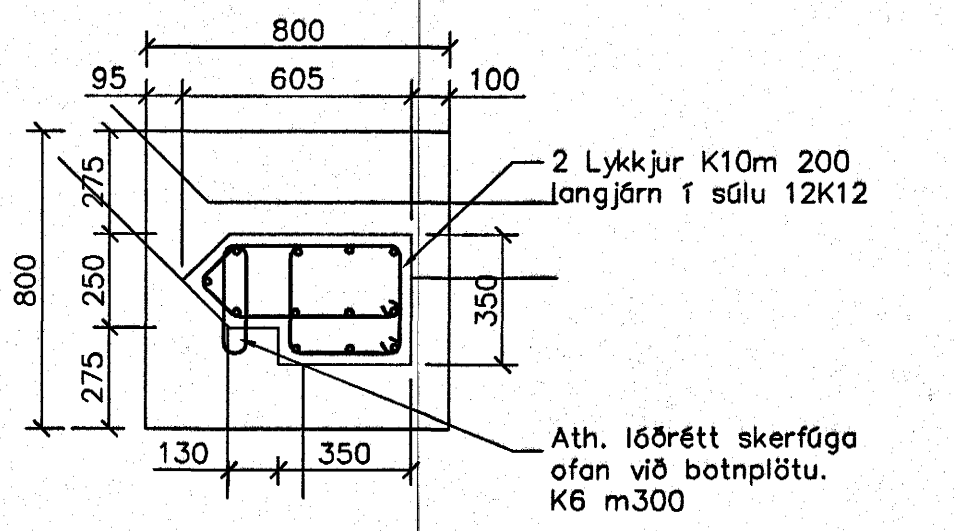
D Snið
1 = 20 mm



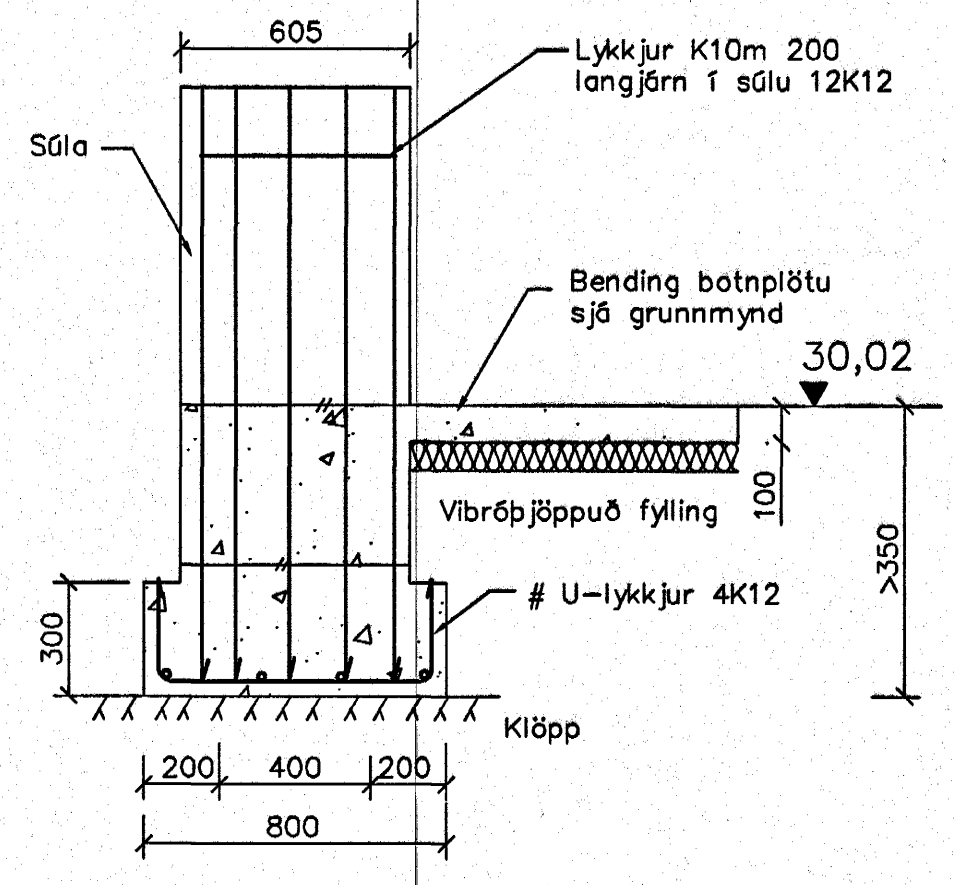
E Snið
1 = 20 mm



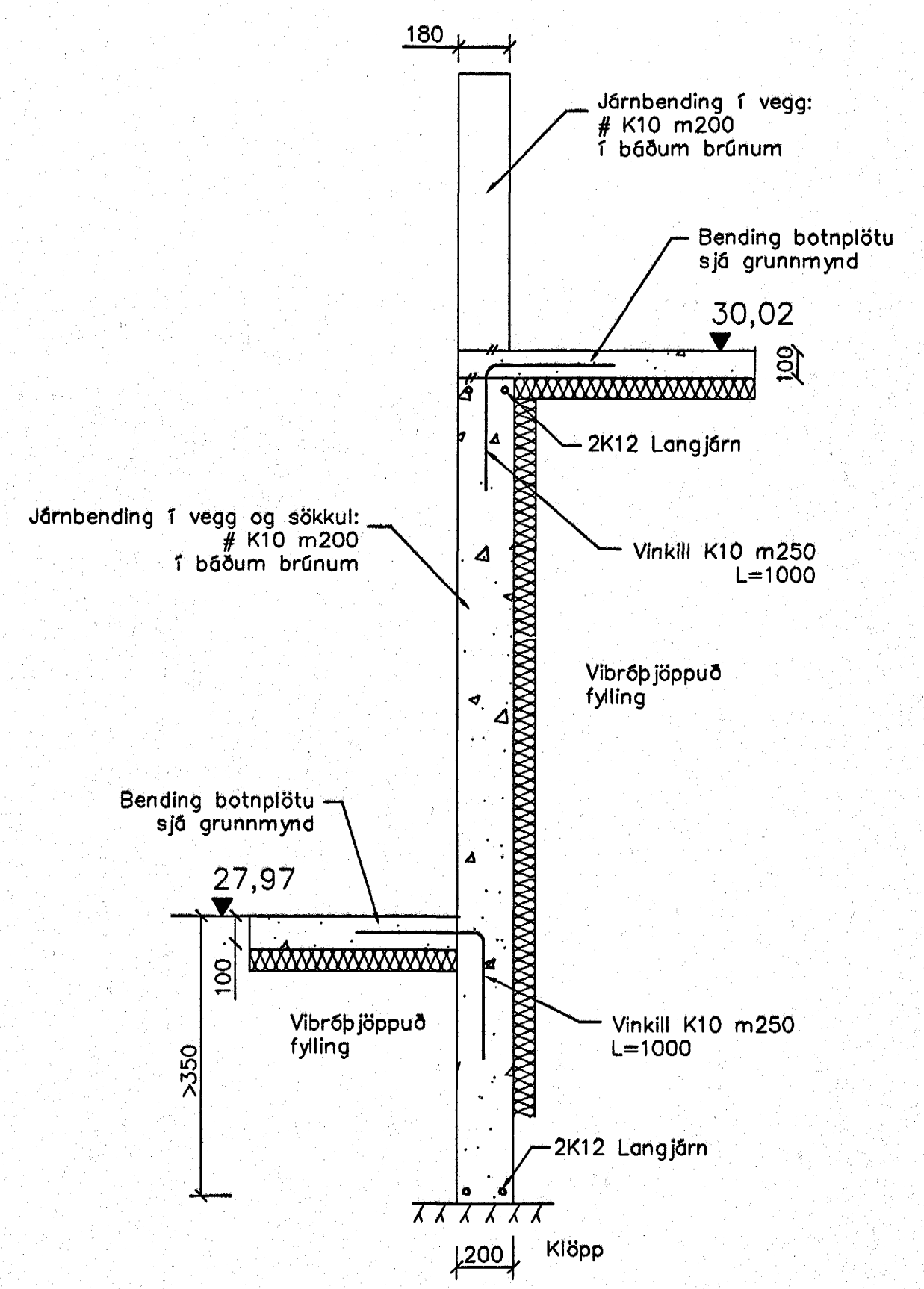
F Snið
1 = 20 mm



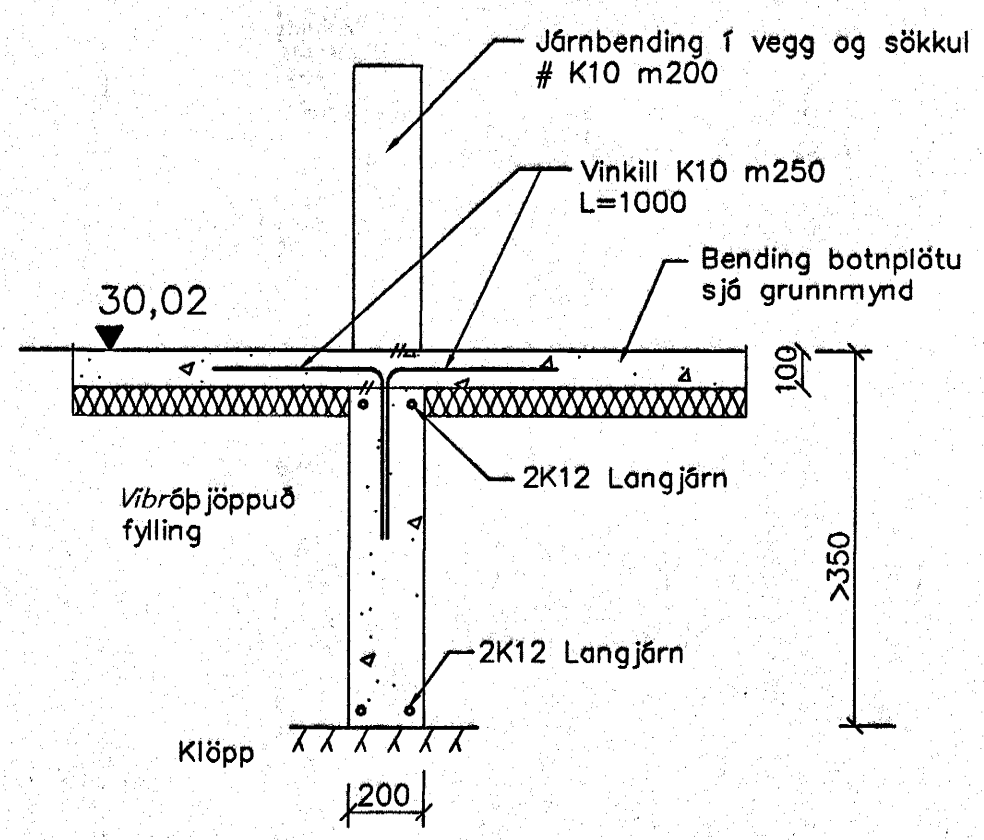
G Snið
1 = 20 mm



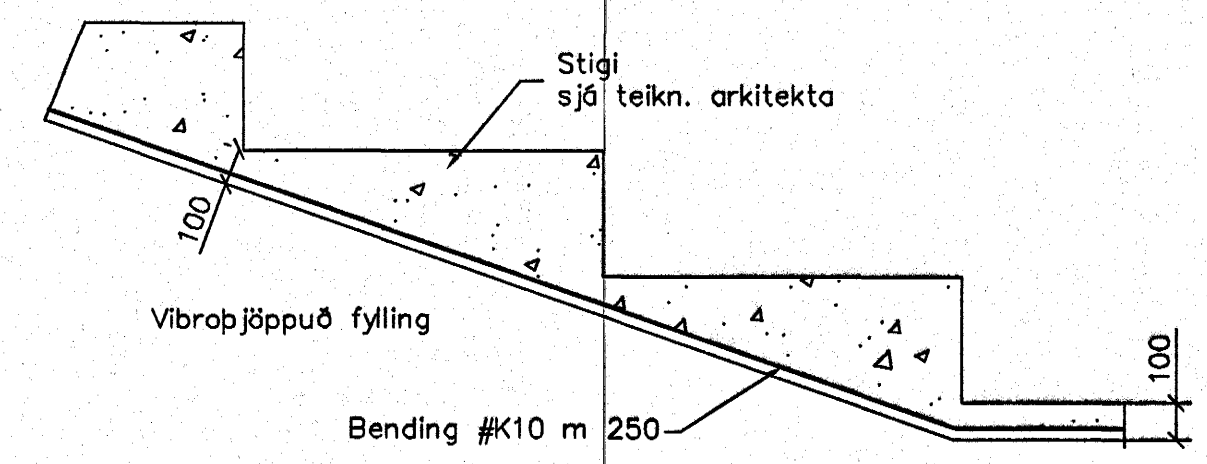
H Snið
1 = 20 mm



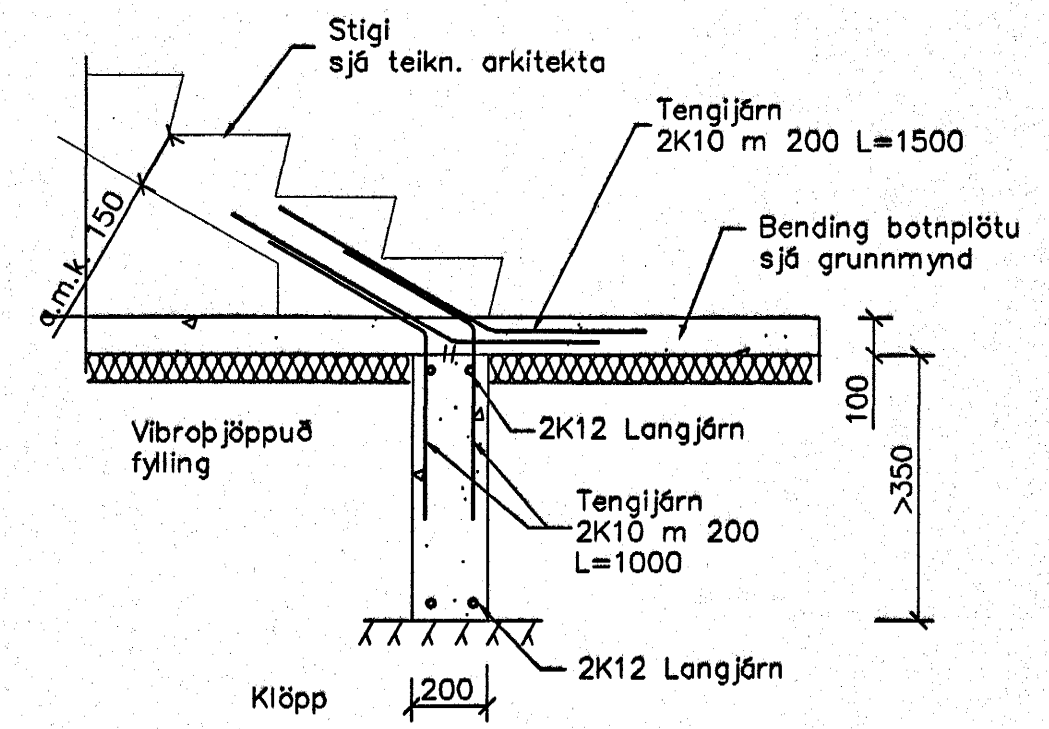
I Snið
1 = 20 mm



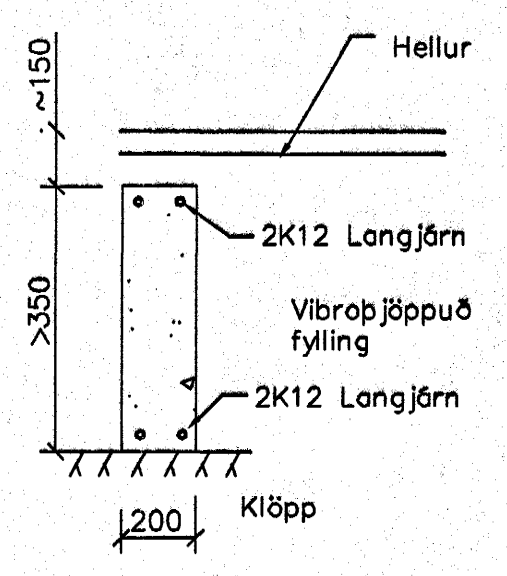
J Snið
1 = 20 mm



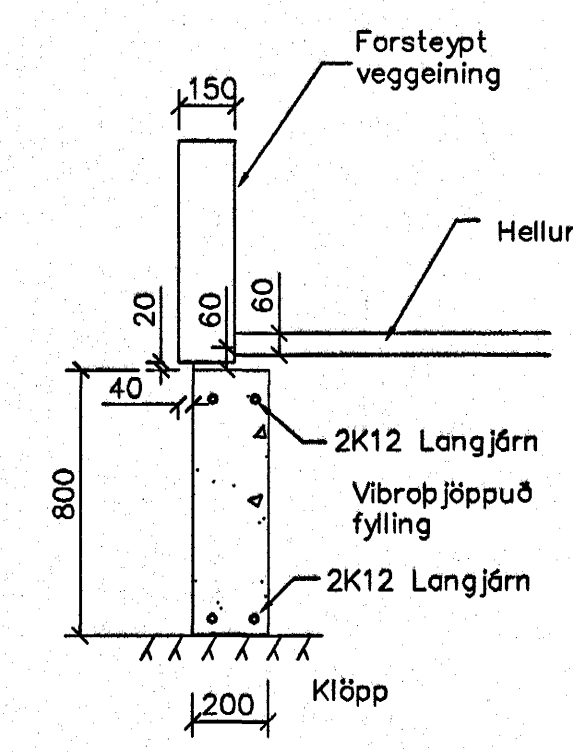
K Snið
1 = 20 mm



L Snið
1 = 20 mm

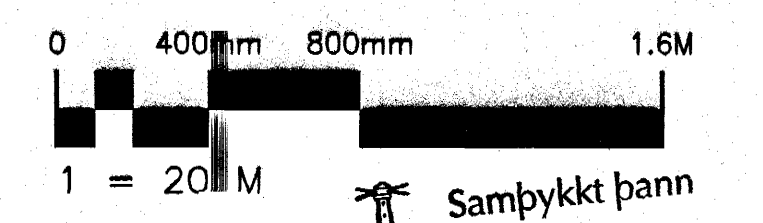


M Snið
1 = 20 mm

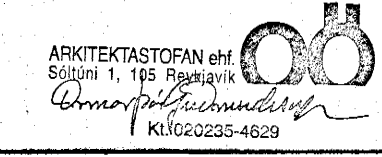


N Snið
1 = 20 mm

Skýringar sjá teikningu nr.200



Byggingafrúnn í Hafnarfirði
Fh. Sigurbjartur Halldórsson



Og.	Nr.	Breytingar	Höfundur	Daga

Hvaleyrarskóli 4. áfangi

Strendingur ehf. Verkfræðisjónusta Fjarðargata 10-12, 220 Hafnarfjörður Sími 565 5444, Fax 565 5441	Burðarviki Undirstöður - snið	Daga sept. 2004	Teikni / Höfundur af JW/HBM
Höfundur <i>JW/HBM</i> Höfunda- og Markaðsátt. 240363-2909	Skala 1:20	Sími tekiðs 204	Dýpli