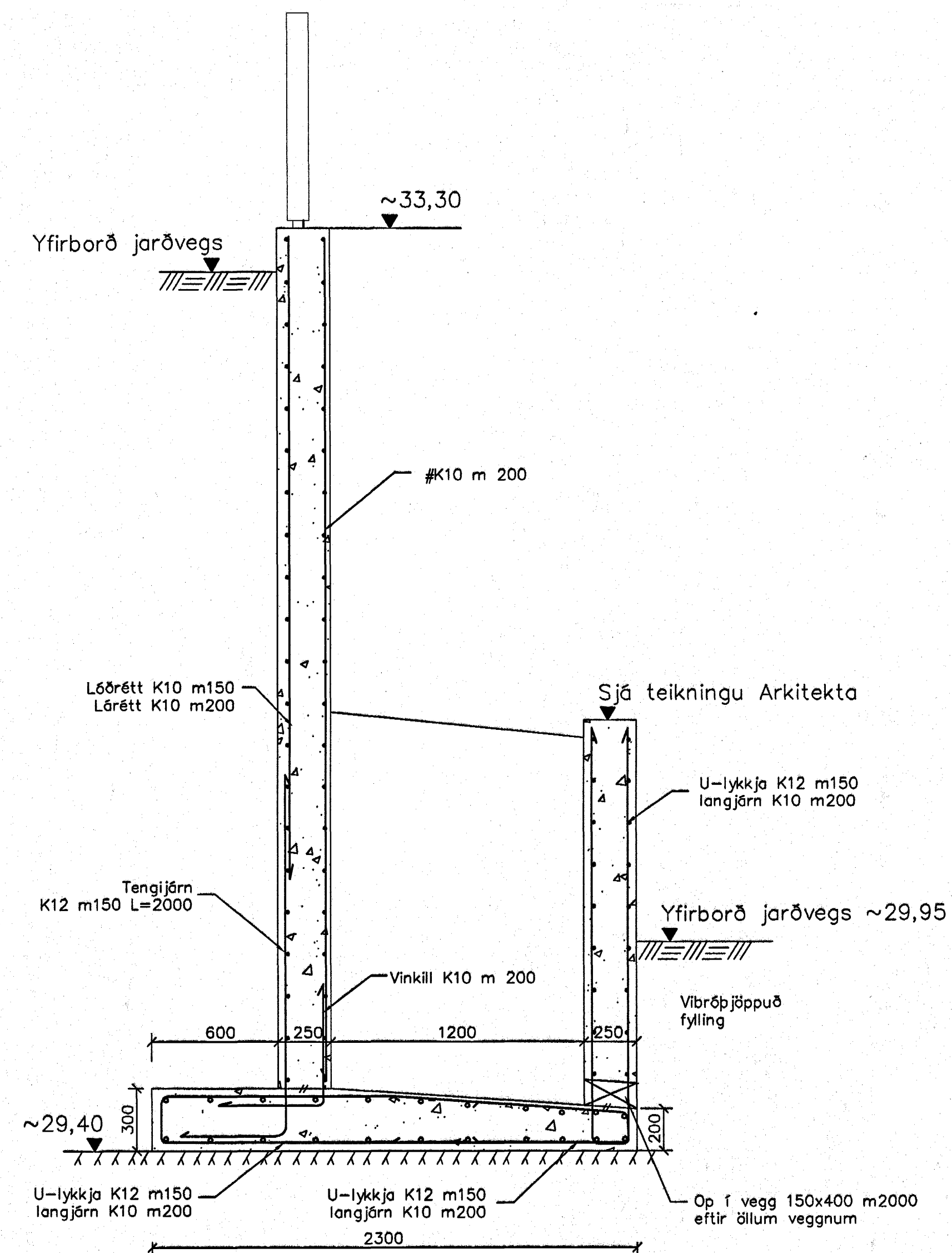
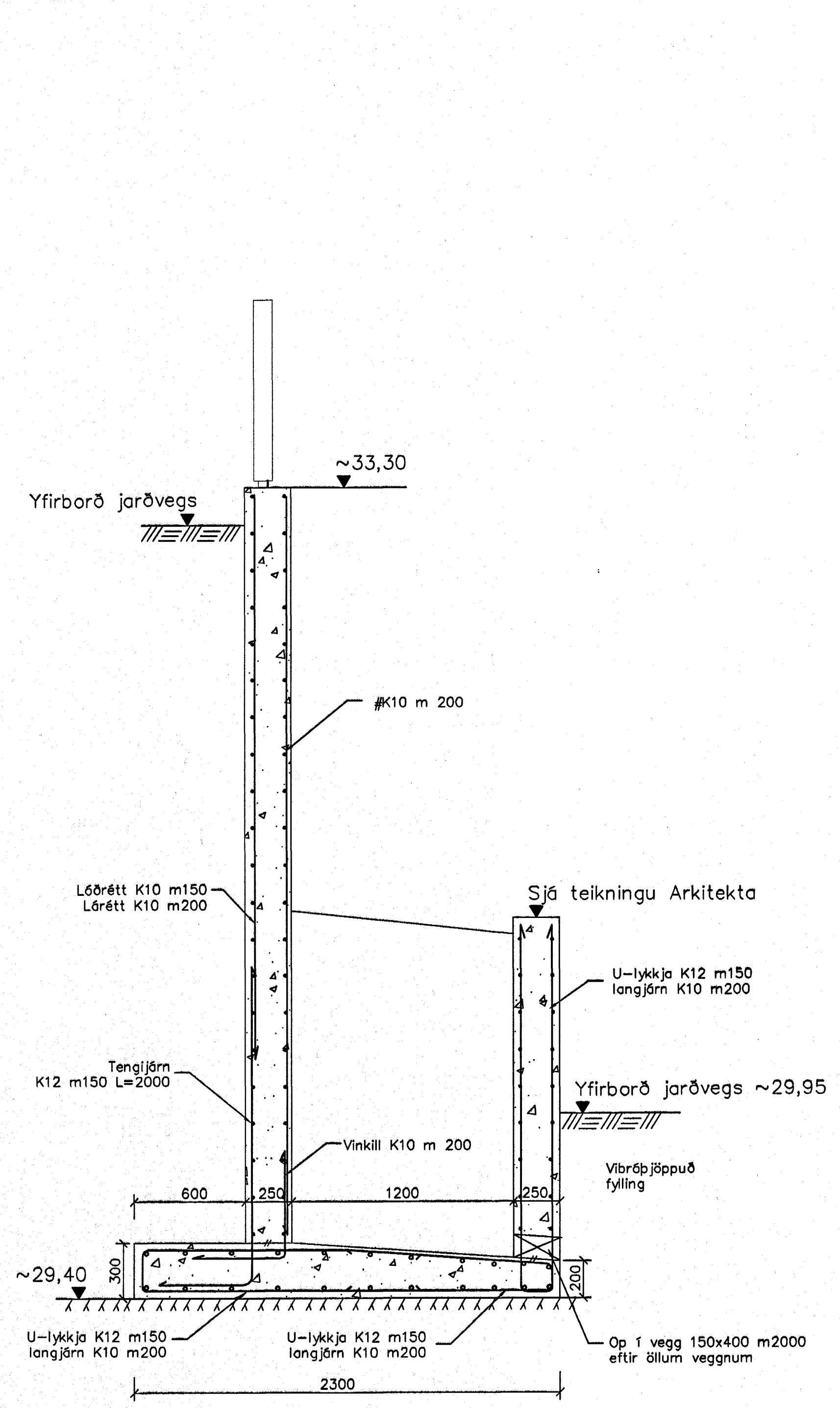


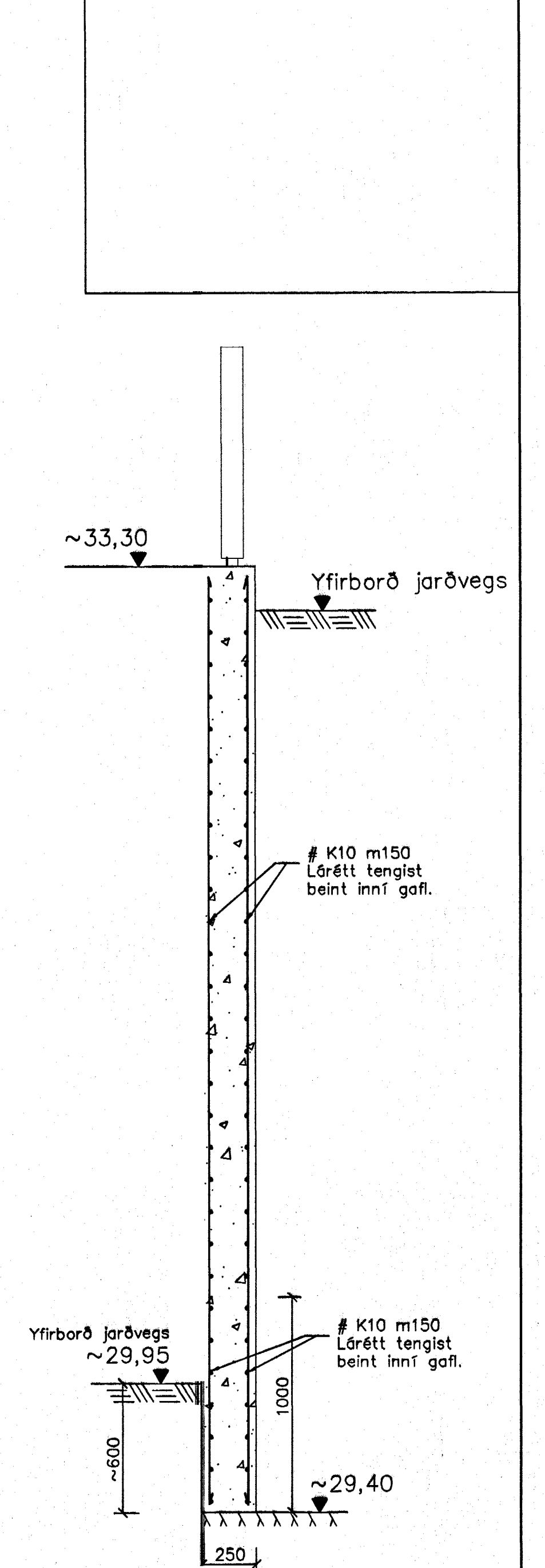
A Snið  
1 = 20 mm



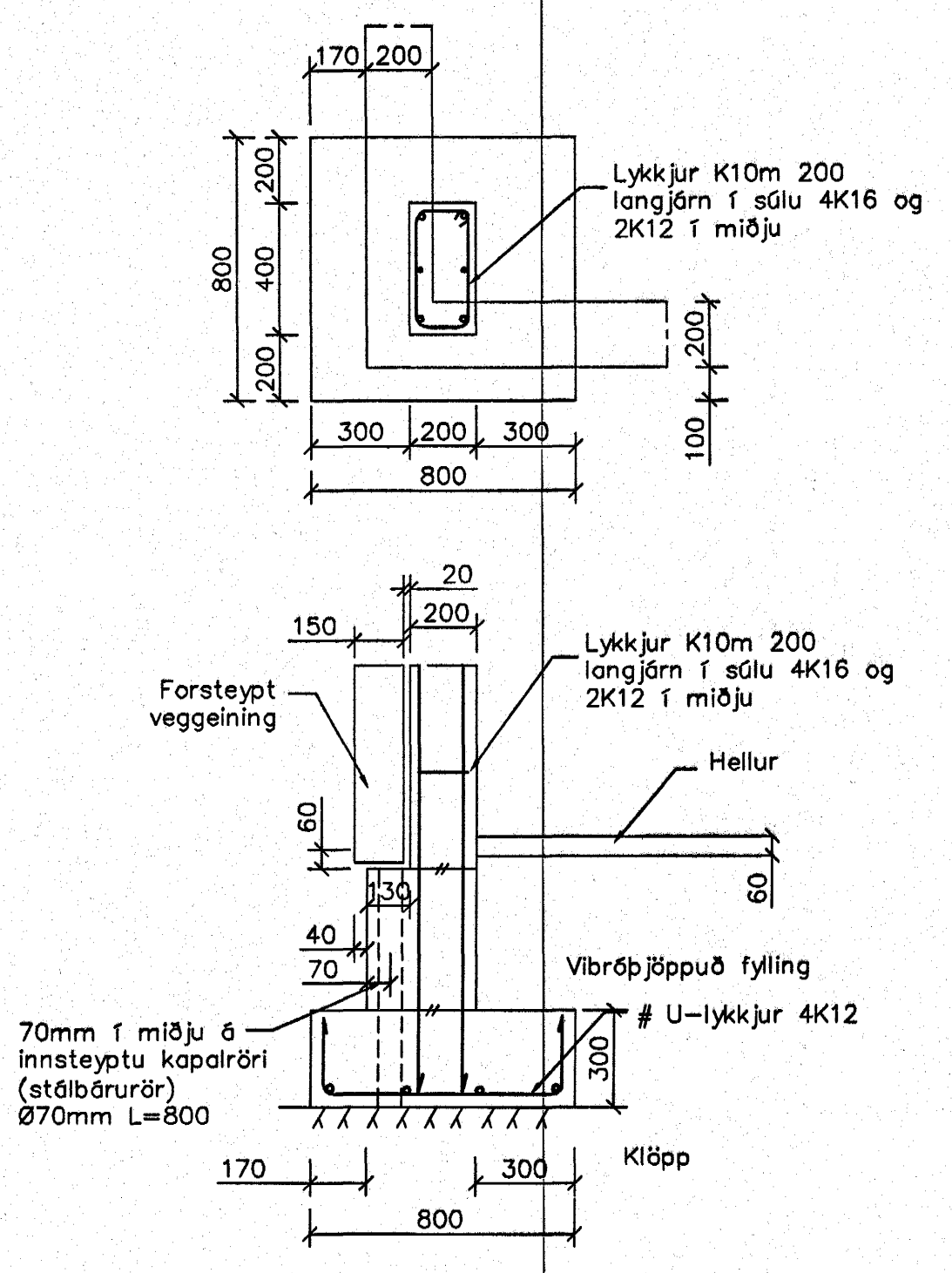
B Snið  
1 = 20 mm



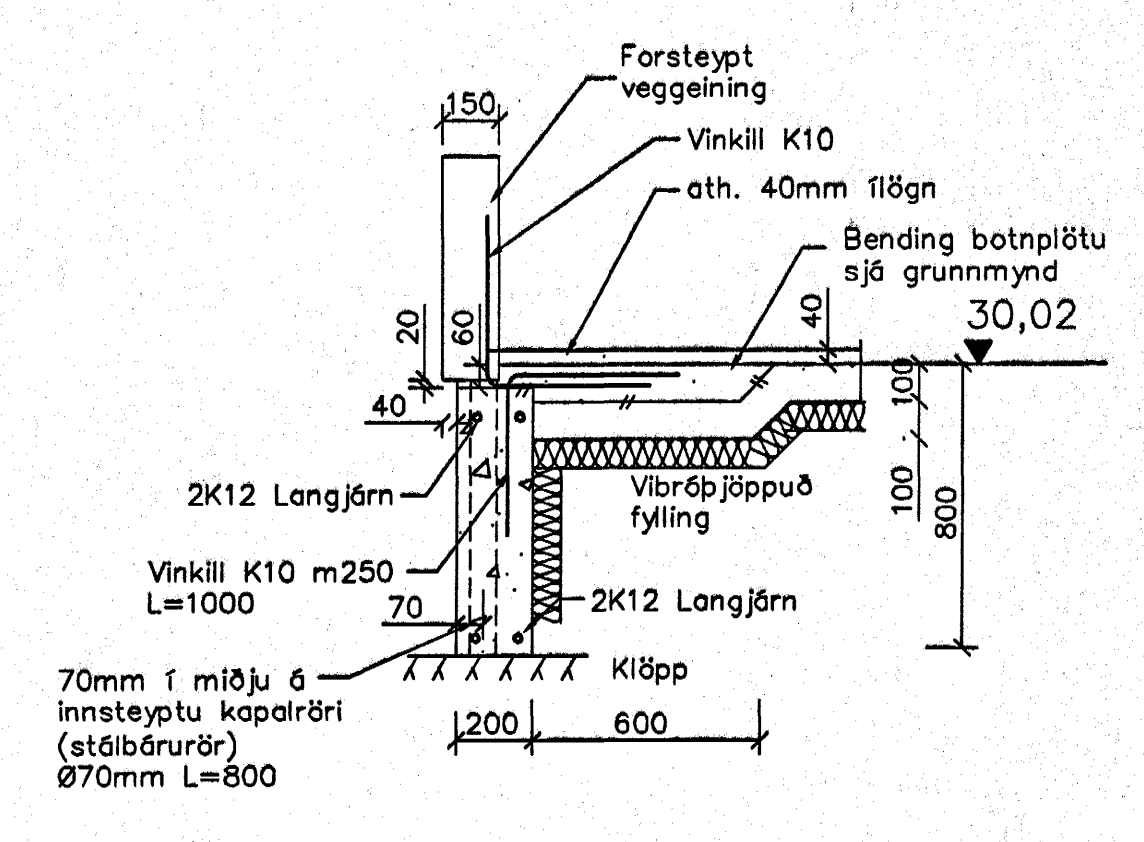
C Snið  
1 = 20 mm



D Snið  
1 = 20 mm

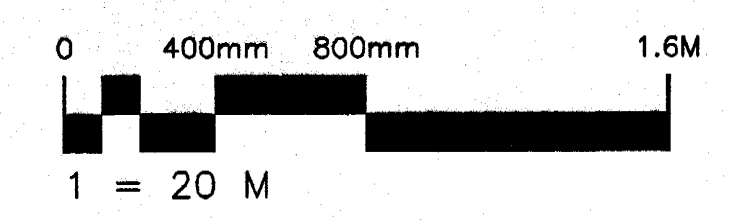


E Snið  
1 = 20 mm



F Snið  
1 = 20 mm

Skýringar sjá teikningu nr.200



Samþykkt þann  
23 NOV. 2004  
Byggingafulltrúinn í Hafnarfirði  
F.h. Sigurbjartur Halldórsson

		Östing Nr.   Breytingar   Hönnuður   Daga	
Verkefning		Verkefning	
<b>Hvaleyarskóli 4. áfangi</b>			
Strendingur ehf. Verkefniþjónusta Fjarbergata 12-14, 201 Hafnarfirður Sími 565 5644, Fax 565 5641		Burðarvæðki Undirstöður - snið	
Hönnuður: <i>[Signature]</i> Höfðun Þórir Markússon kt. 240563-2909		Daga: sept. 2004 Tilnefni / Hönnuð af: JW/HBM	
Samþykkt hönnuður:		Skala: 1:20 Sími: 205	