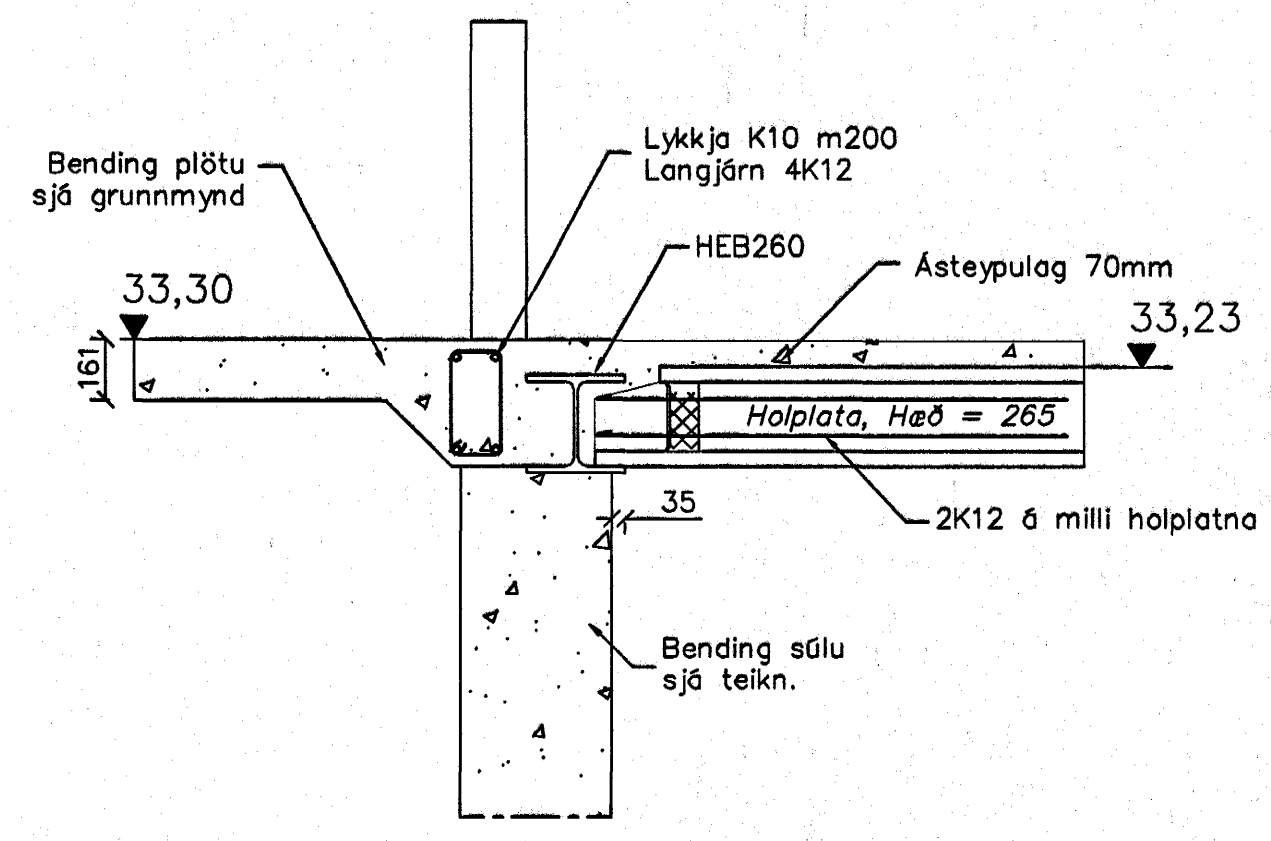
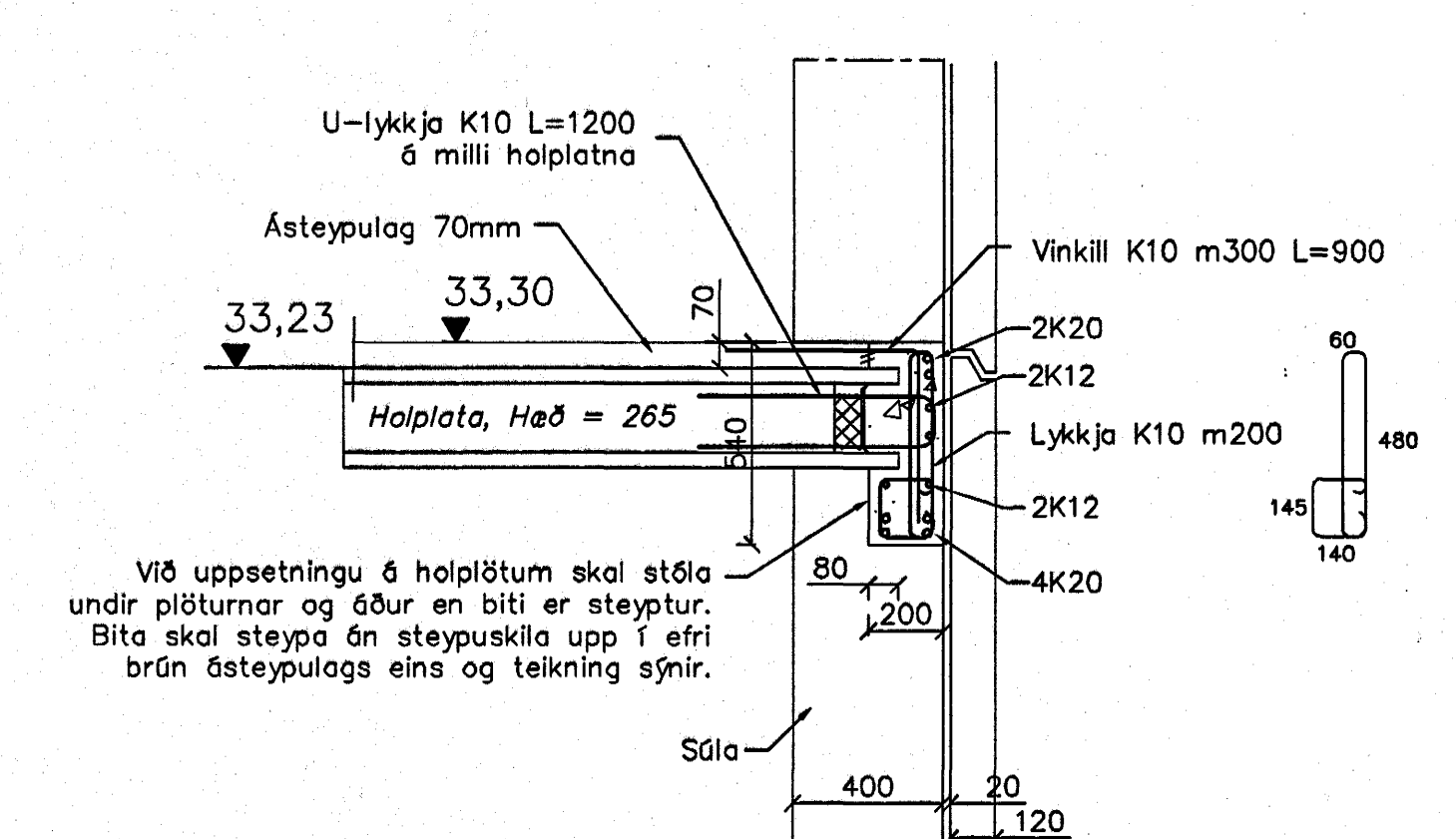


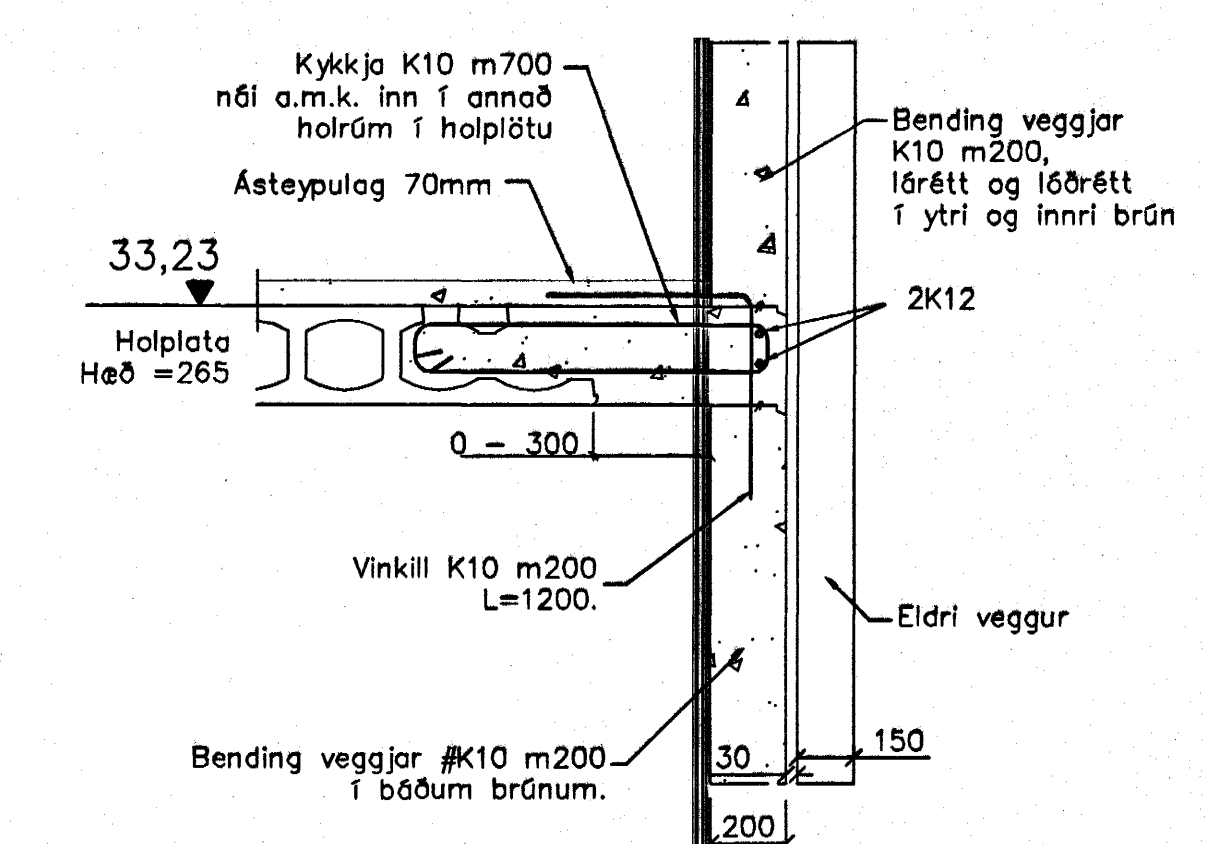
A Snið
1 = 20 mm



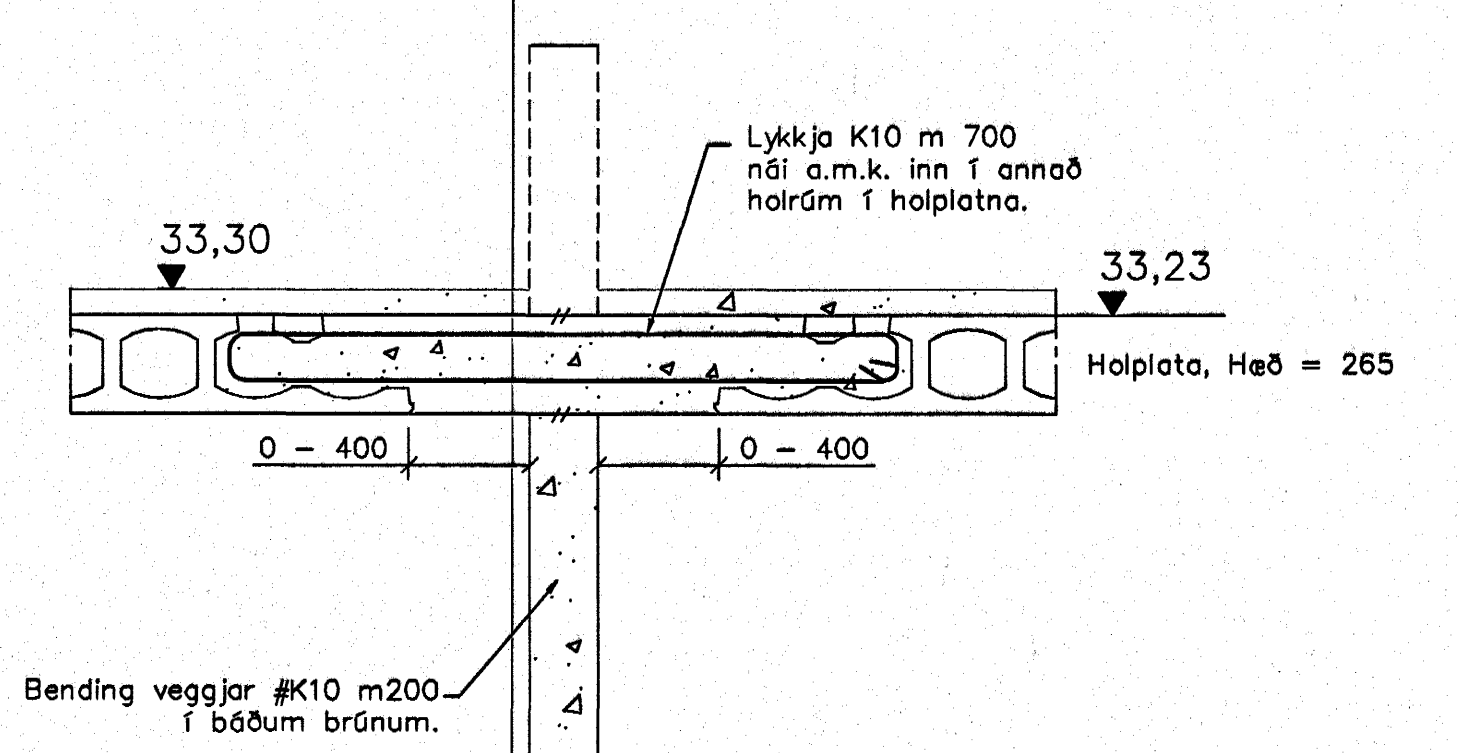
B Snið
1 = 20 mm



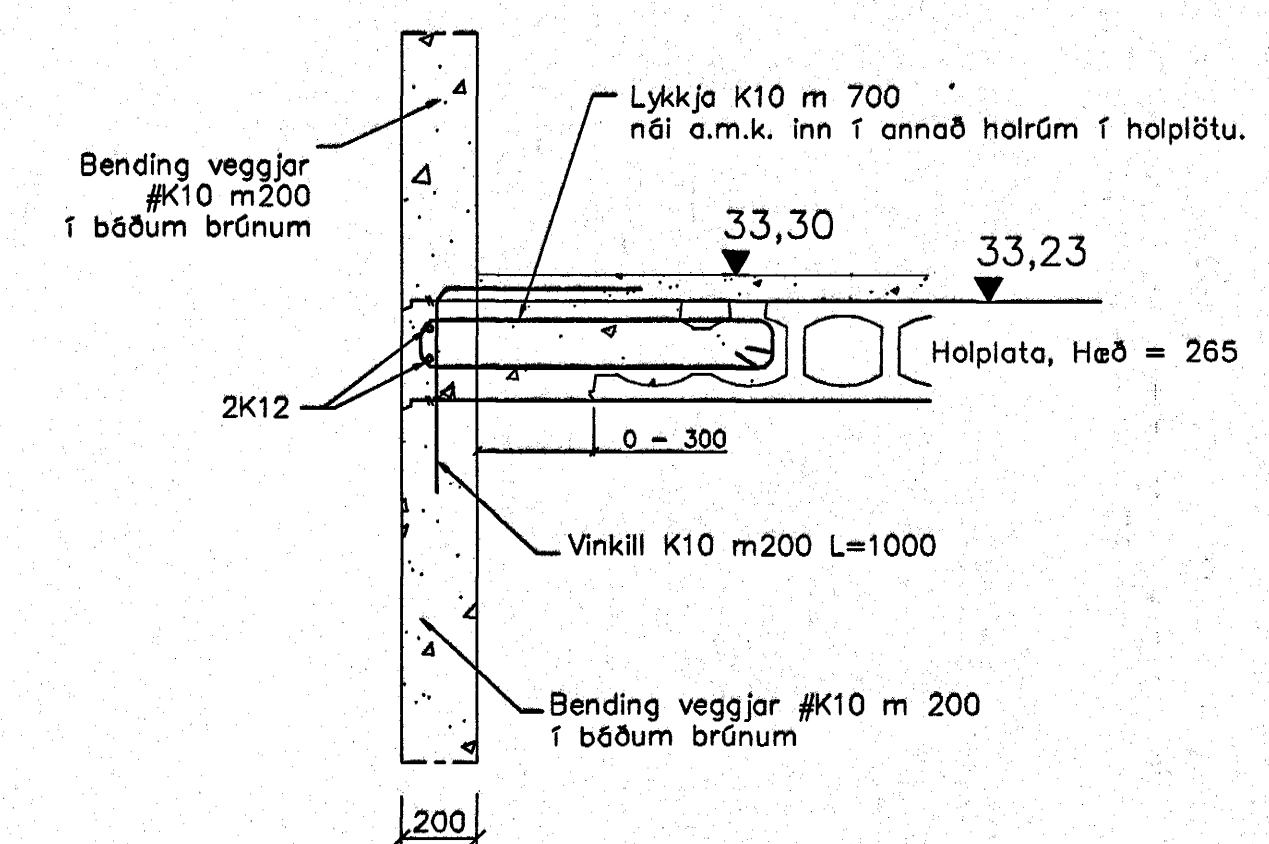
C Snið
1 = 20 mm



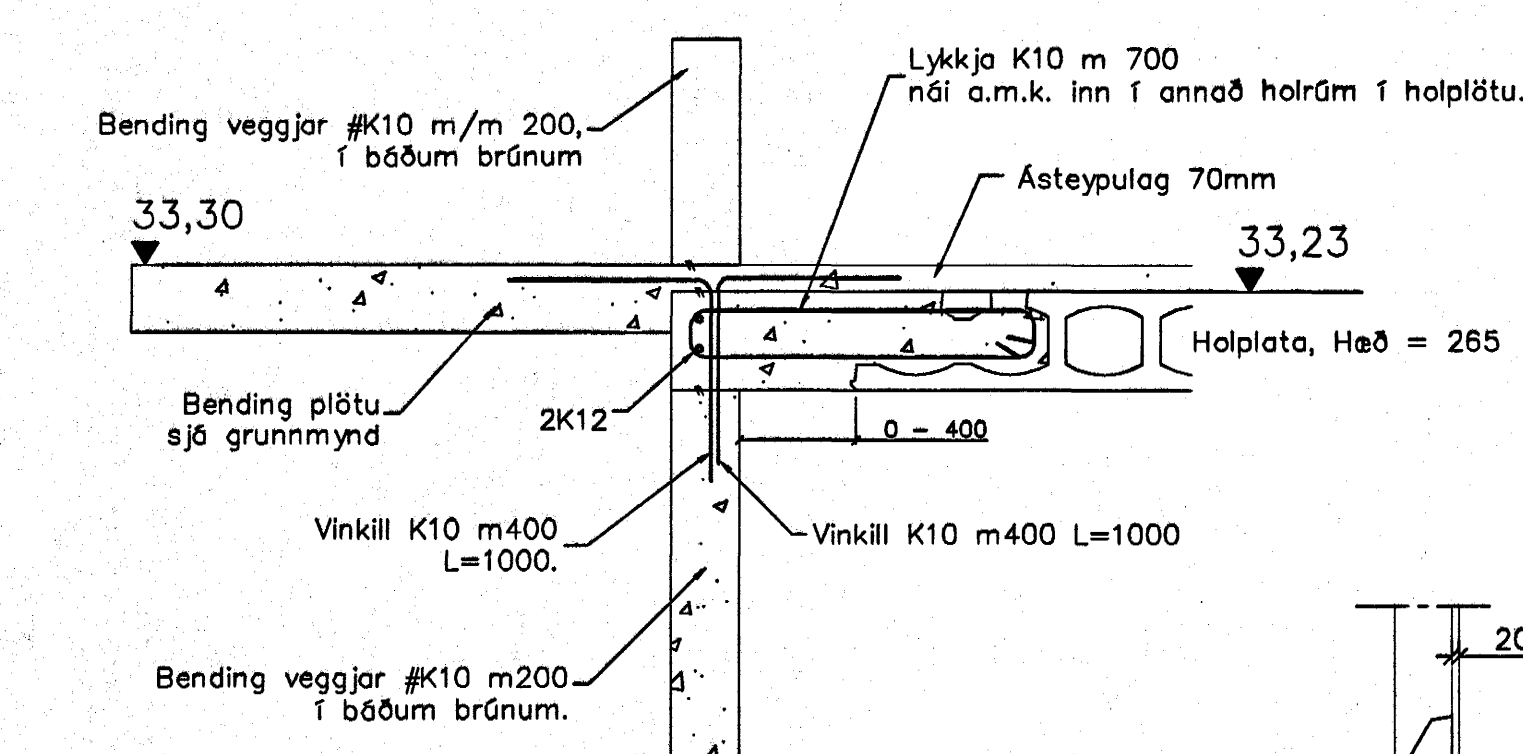
D Snið
1 = 20 mm



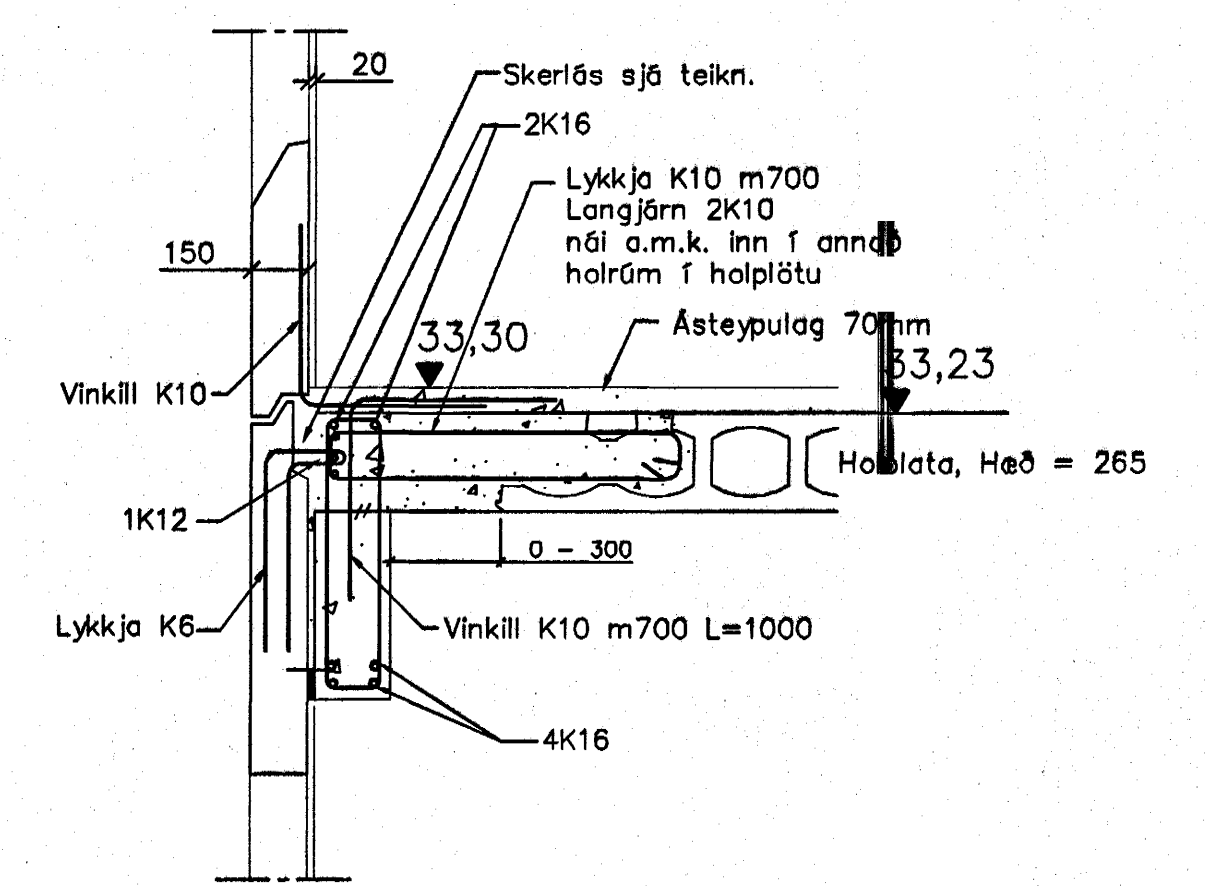
E Snið
1 = 20 mm



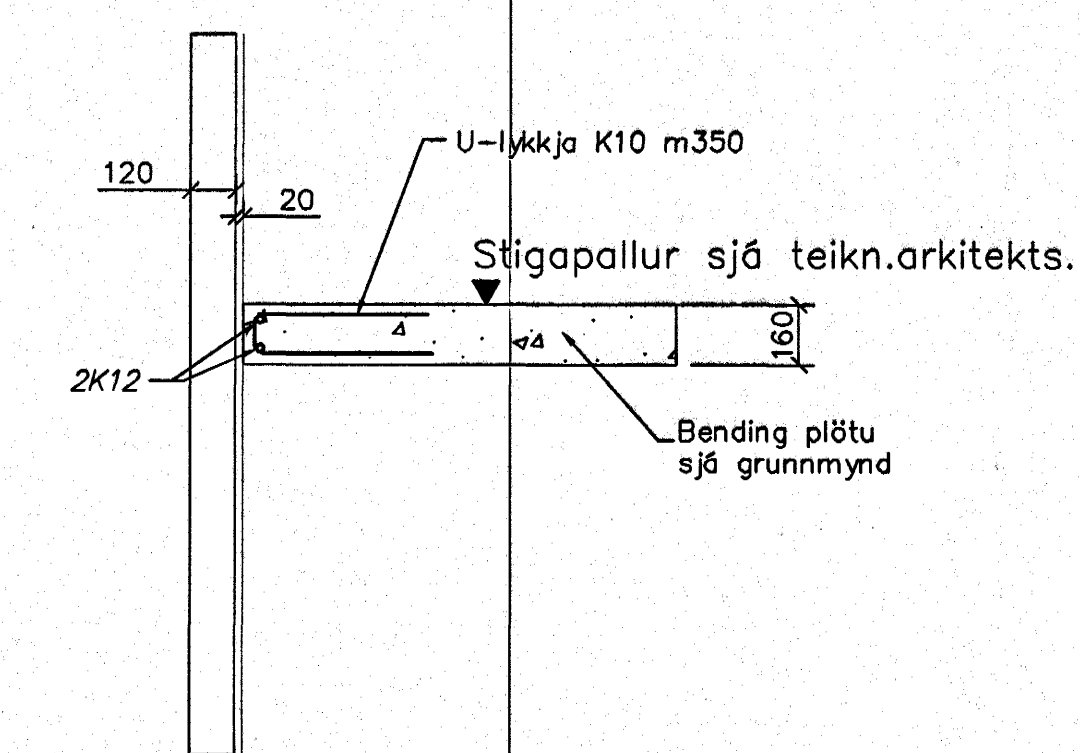
F Snið
1 = 20 mm



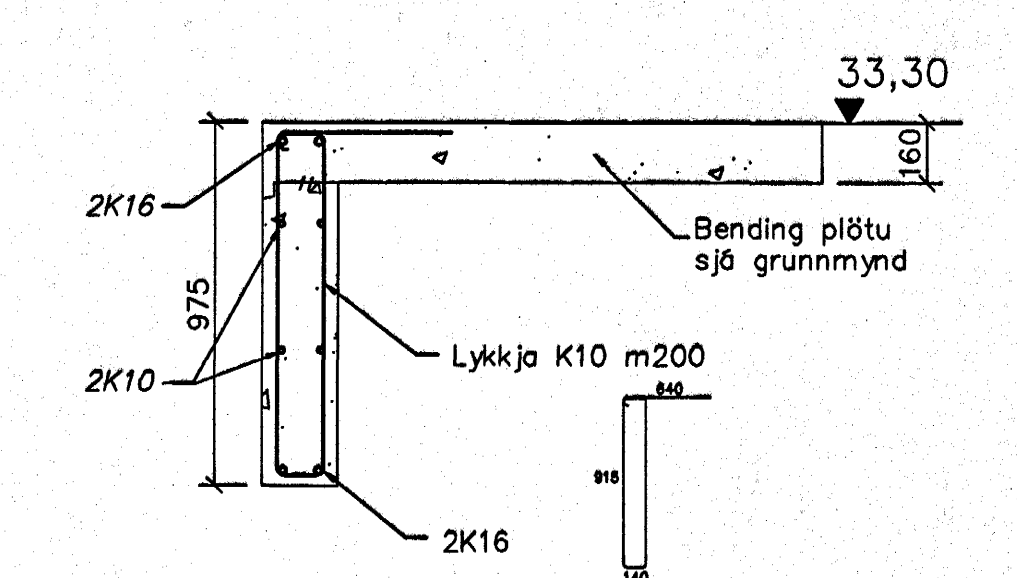
G Snið
1 = 20 mm



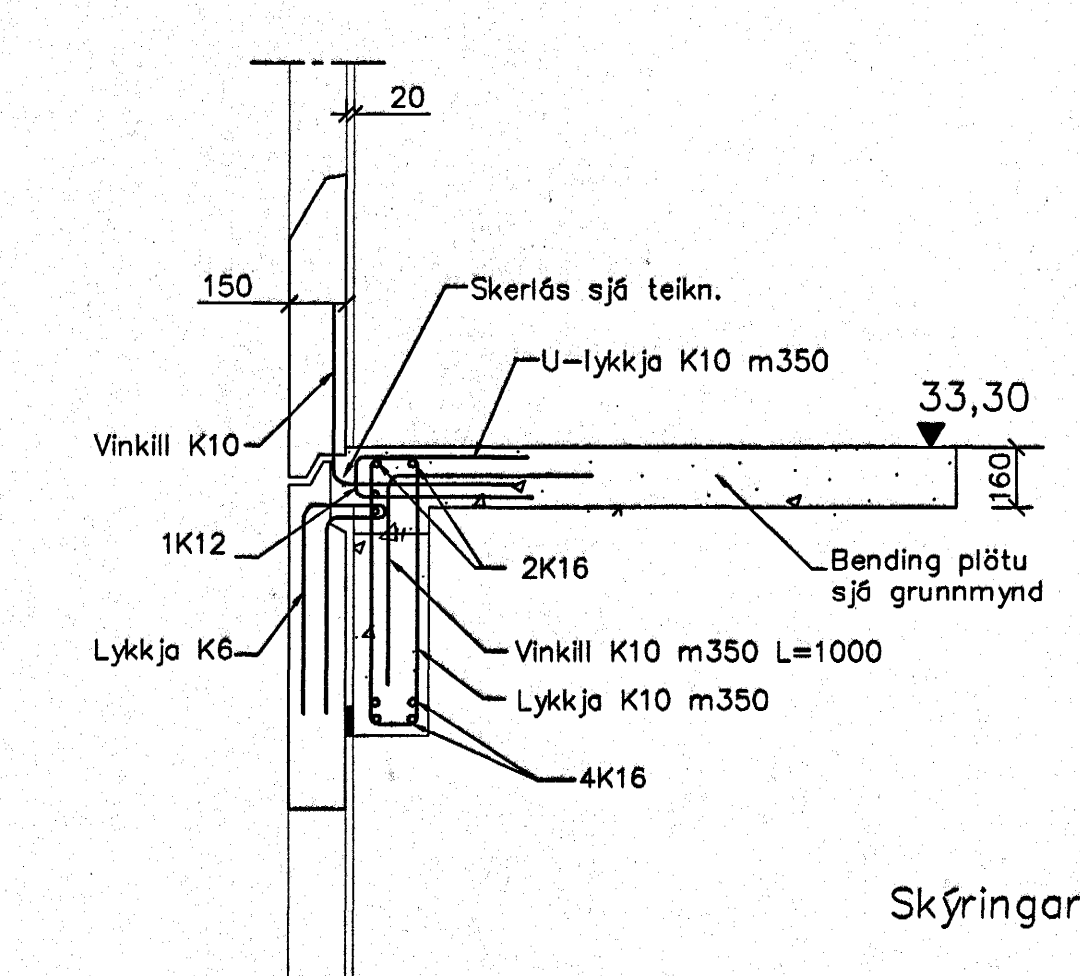
H Snið
1 = 20 mm



I Snið
1 = 20 mm

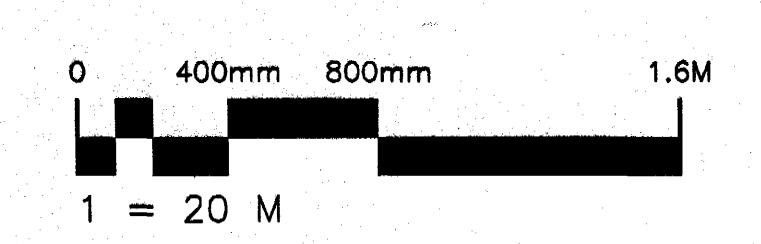


J Snið
1 = 20 mm



K Snið
1 = 20 mm

Skýringar sjá teikningu nr.200



Samþykkt þann
23 NOV. 2004
Byggingufultrúinn í Hafnarfirði
Eh. Sigurbjartur Halldórsson

| Arkitektastofan ehf. Sýslu 1, 105 Reykjavík Sími 545 5444, Fax 545 5441 | Öf. Nr. | Breytingar | Höfundur | Daga |
|---|-----------------|-----------------|------------|------|
| Verkefning Hvaleyrarskóli 4. áfangi | Burðarvirkni | | Snið | |
| | Daga | | sept. 2004 | |
| Höfundur Höfðan Þórir Markússon kt. 240563-2909 | Talað / Hinn af | | JW/HBM | |
| Servertölur | Málsvæði | Náma teikningar | Síða | |
| | 1:20 | 206 | | |