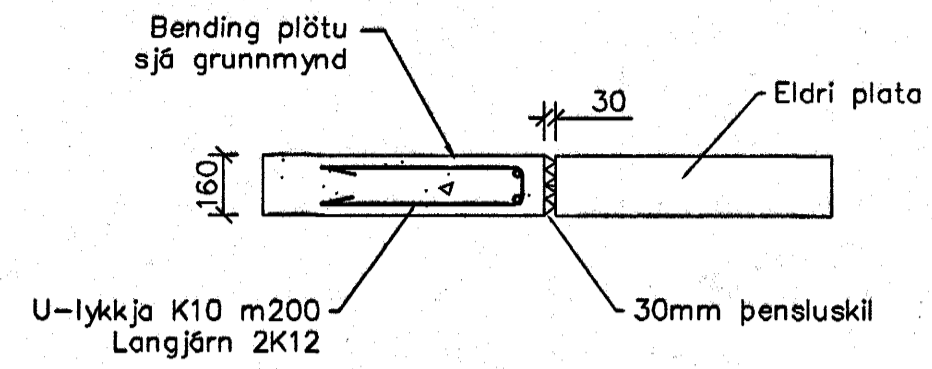
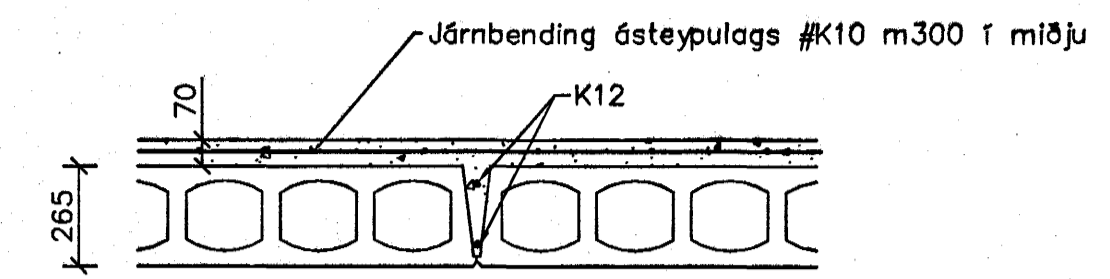


A Snið
1 = 20 mm

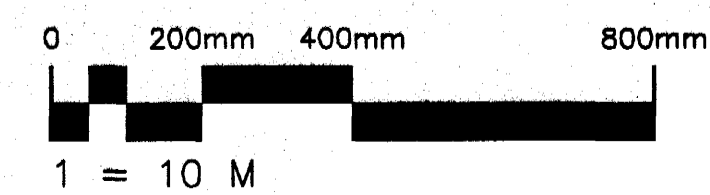


B Snið
1 = 20 mm



C Járnun milli holplatna og í ásteypulagi
1 = 20 mm

Skýringar sjá teikningu nr.200



Sampykkt þann
23 NOV. 2004
Byggingafulltrúinn í Hafnarfirði
Eh. Sigurbjartur Halldórsson

ARKITEKTASTOFAN ehf.
Sýslu 1, 105 Reykjavík
Sími 545 5410, fón 545 5411
www.arkitektastofan.is

Öp.	Nr.	Breytingar	Hönnuður	Daga
Verkteikning				

Hvaleyrarskóli 4. áfangi

EStrendingur ehf. Verkfæðisjónusta Fjarlægja 10-11 - 201 Hafnarvík Sími 545 5410, fón 545 5411	Burðarviki	
	Snið	
Hönnuður Hönnun: Þórunn Þorvaldsson Hafnarvörðun Markaðsán kt. 240363-2909	Daga sept. 2004	Teknið / Hönnuð af JW/HBM
Samráðgjafi	Málsvæði 1:20	Hönnuð / Hönnuð af 207