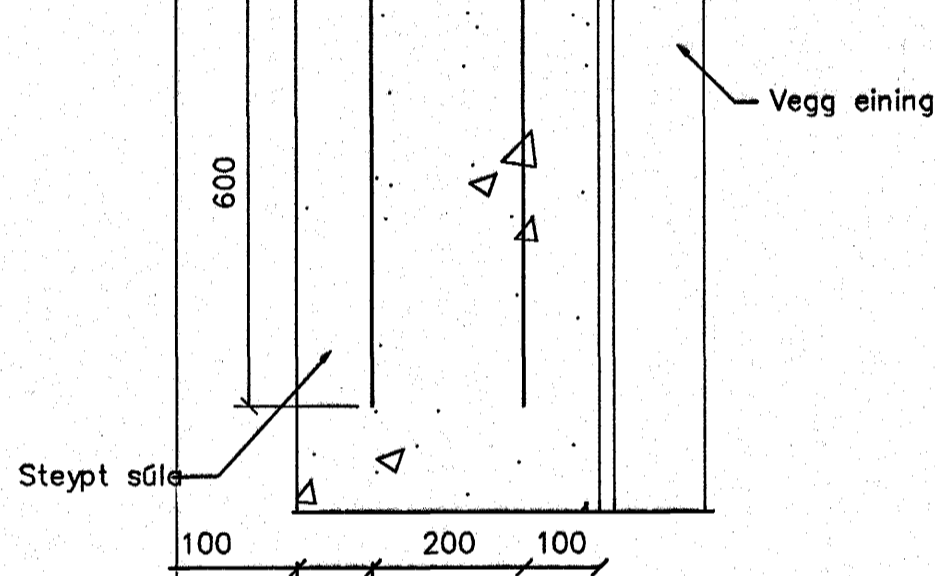
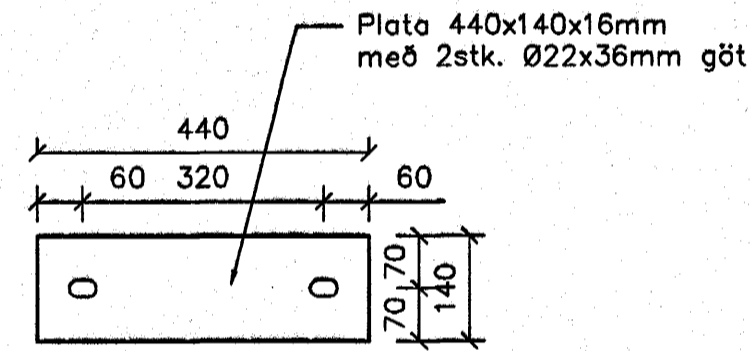


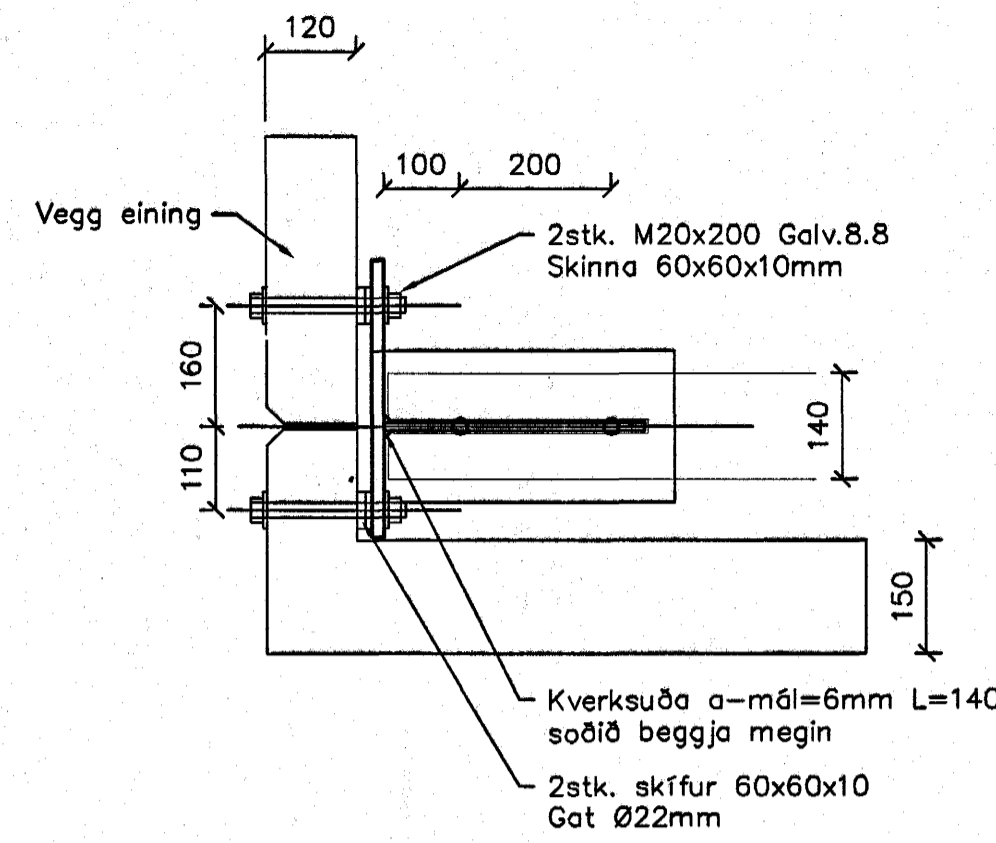
Plata 350x350x10mm með 4stk. Ø22mm gët og tóka skal úr plötu fyrir 2stk. K20 sem eru helisoðin á plötu beggja vegna, a-mál 6mm



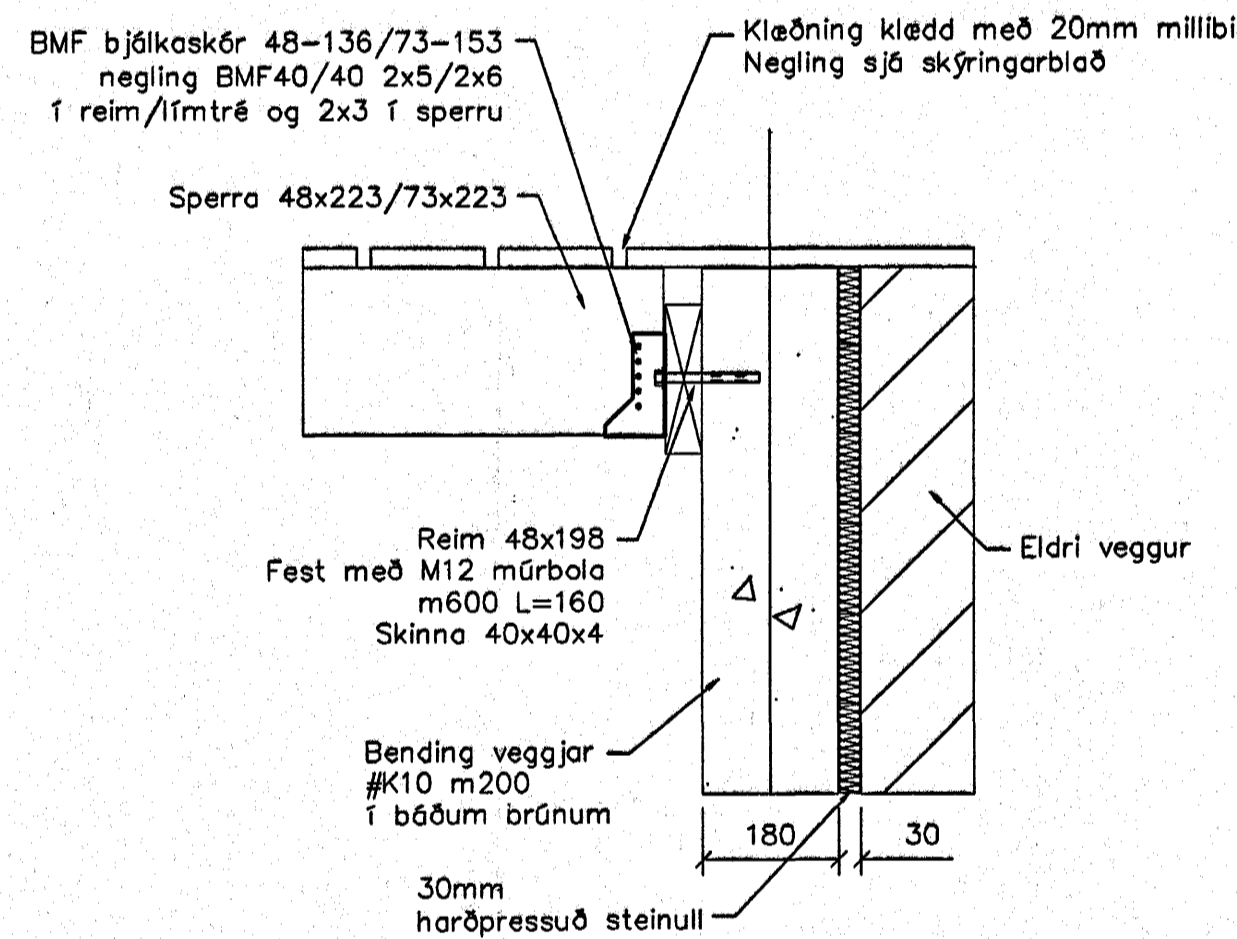
A Deili  
1 = 10 mm



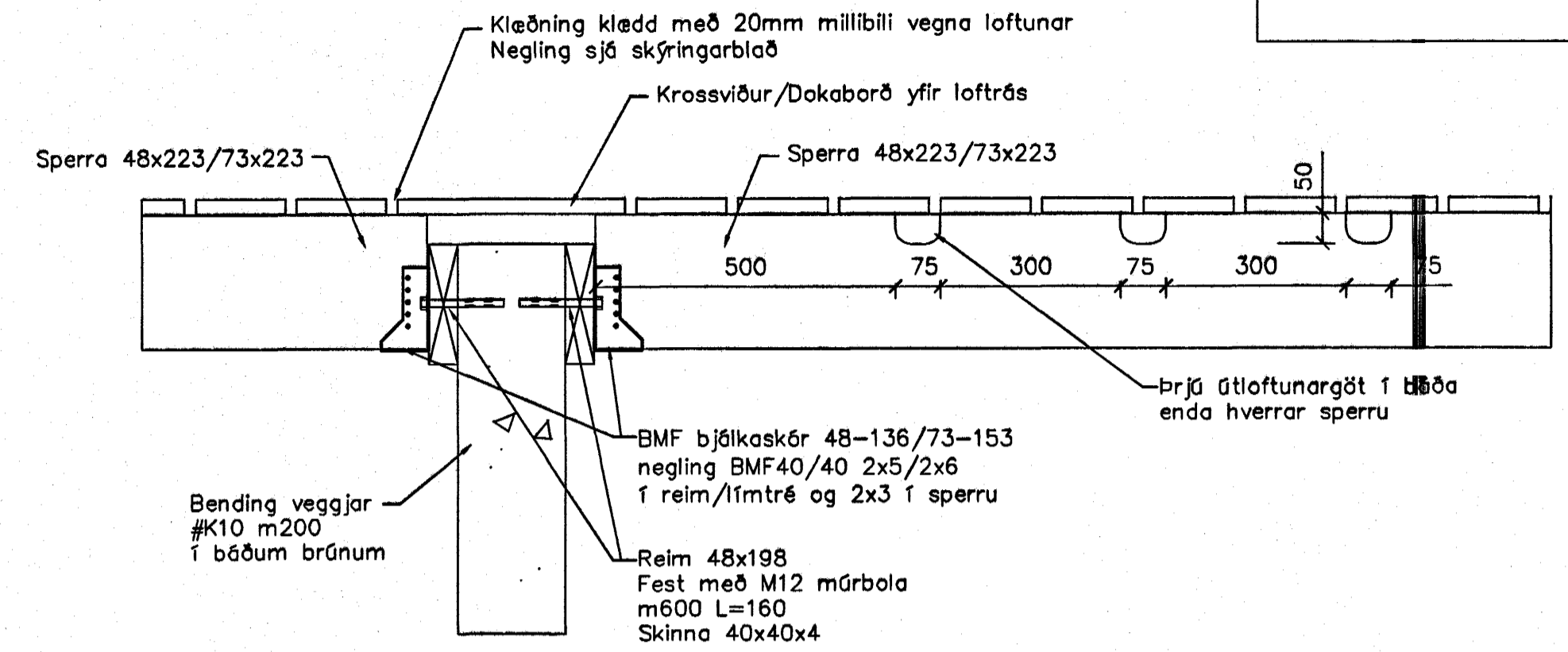
Plata 440x140x16mm með 2stk. Ø22x36mm gët



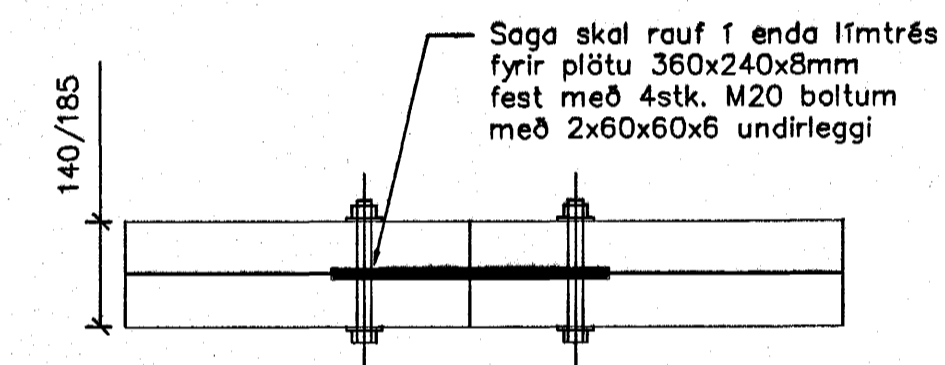
B Deili  
1 = 10 mm



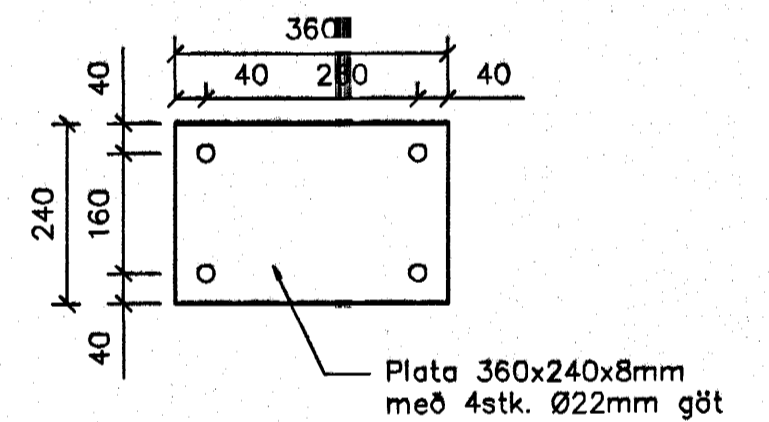
D Snið  
1 = 10 mm



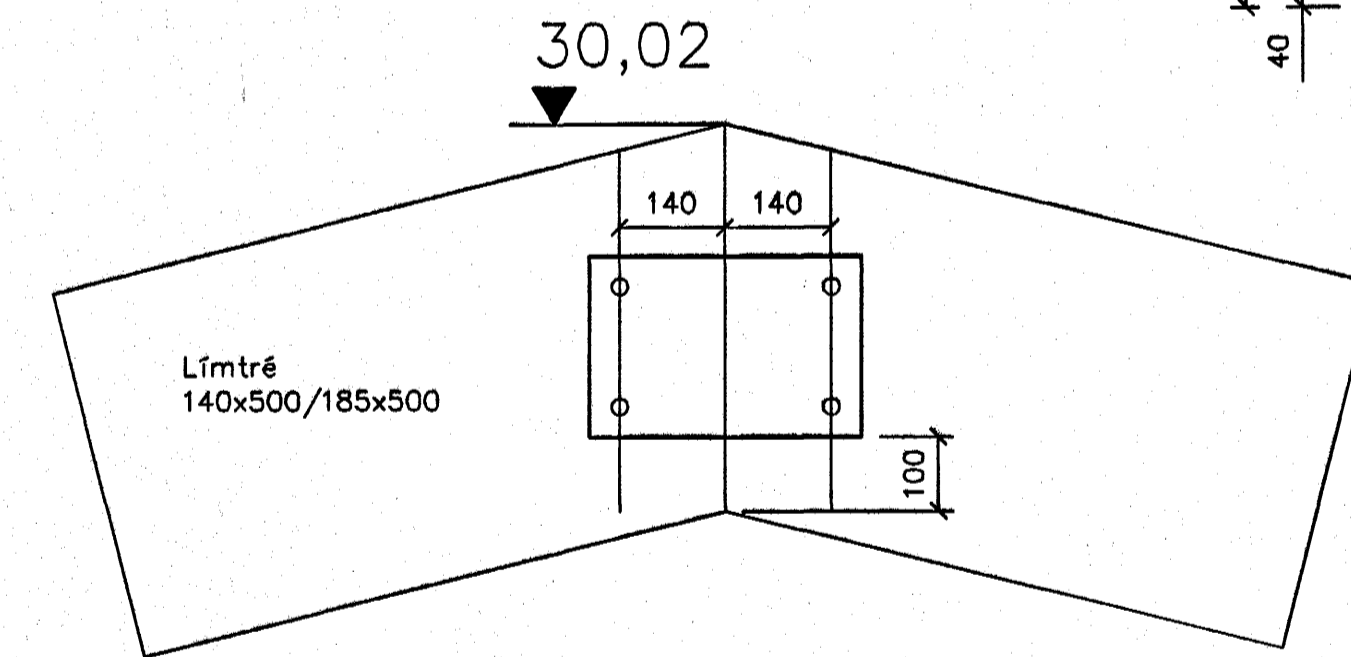
C Snið  
1 = 10 mm



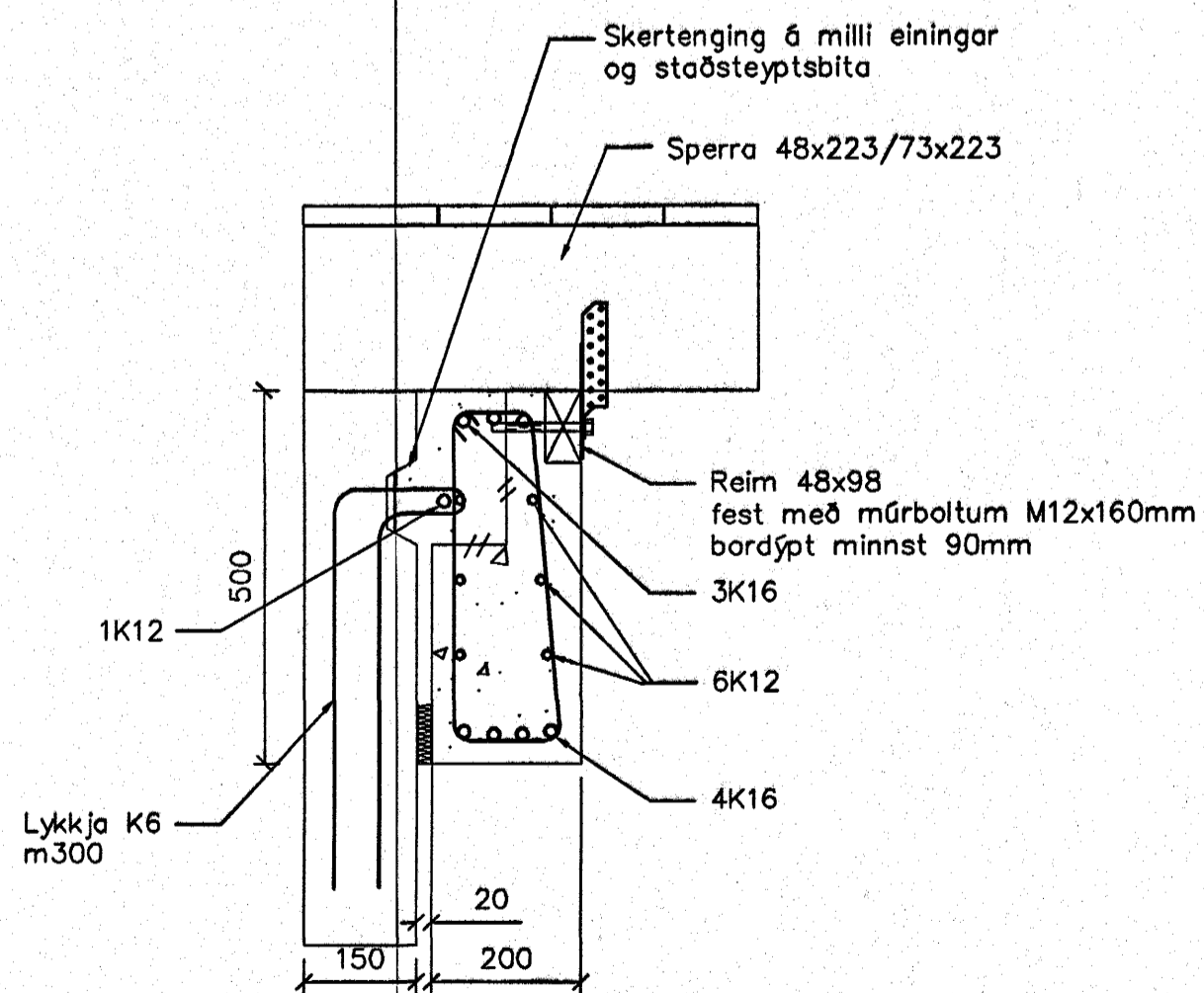
Saga skal rauf í enda límrés fyrir plötu 360x240x8mm fest með 4stk. M20 boltum með 2x60x60x6 undirleggi



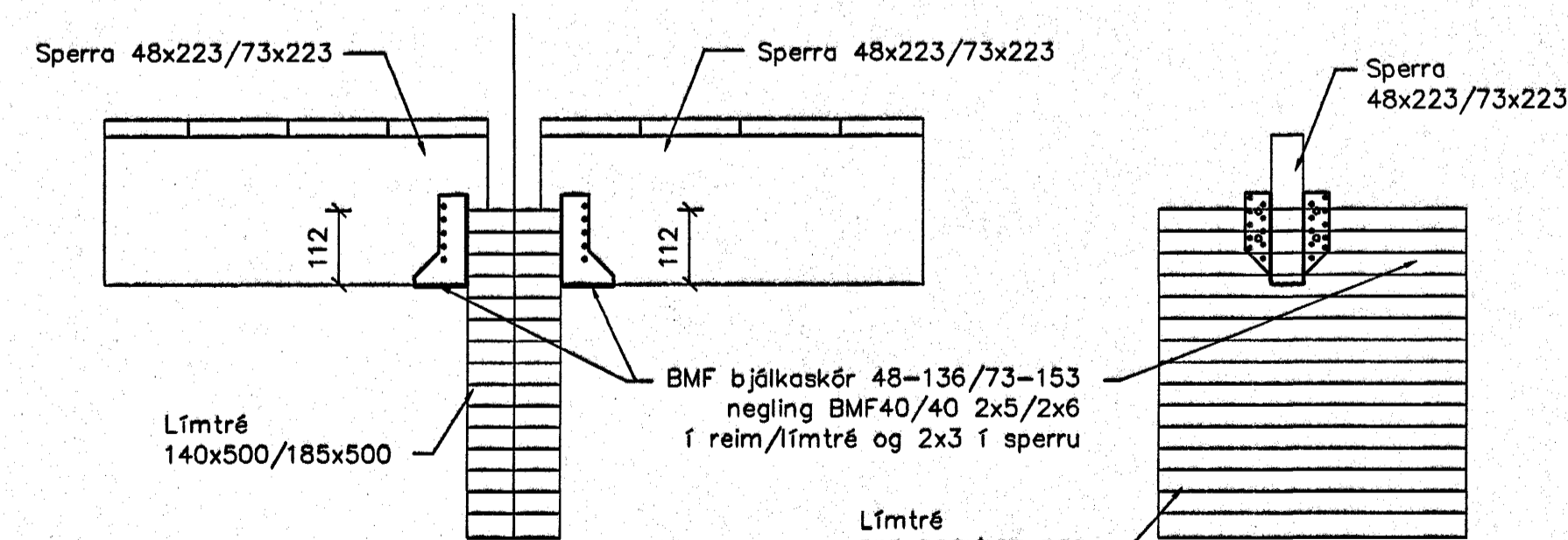
Plata 360x240x8mm með 4stk. Ø22mm gët



G Deili  
1 = 10 mm

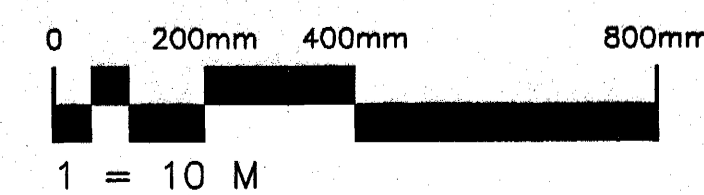


E Snið  
1 = 10 mm

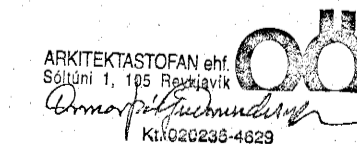


F Snið  
1 = 10 mm

Skýringar sjá teikningu nr.200



Samykkt þann  
23 NOV. 2004  
Byggingafulltrúinn í Hafnarfirði  
F.h. Sigurbjartur Halldórsson



Dag.	Nr.	Breytingar	Höfundur	Daga

Verkteikning

Hvaleyrarskóli 4. áfangi

<b>Strendingur ehf.</b> Verkfræðisjónusta Fjantargata 13-15 - 224 Hafnarfirði Sími 565 5414, Fax 565 5411	Burðarvirkni Snið
Höfundur Jón Þ. Þ.	Daga sept. 2004
Samræmingarhöfundur Jón Þ. Þ.	Skala 1:10
Talað / Horntöl af JW/HBM	Síma teikningu 208