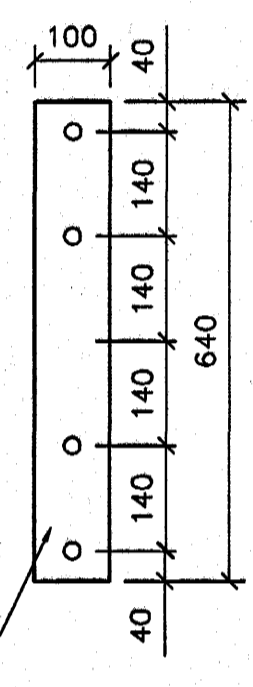
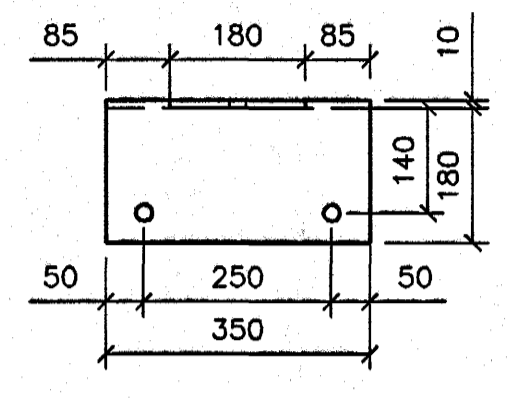
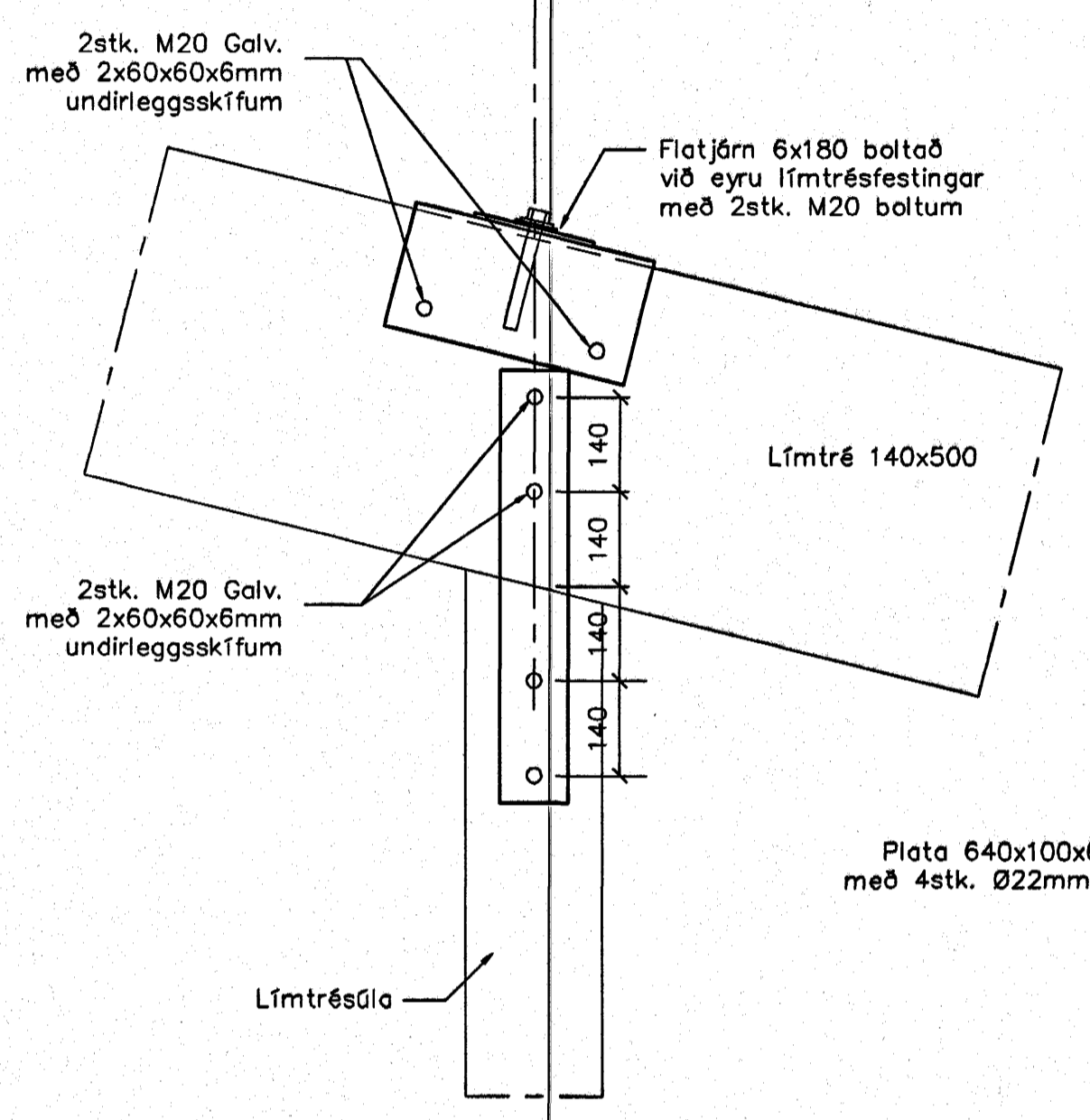
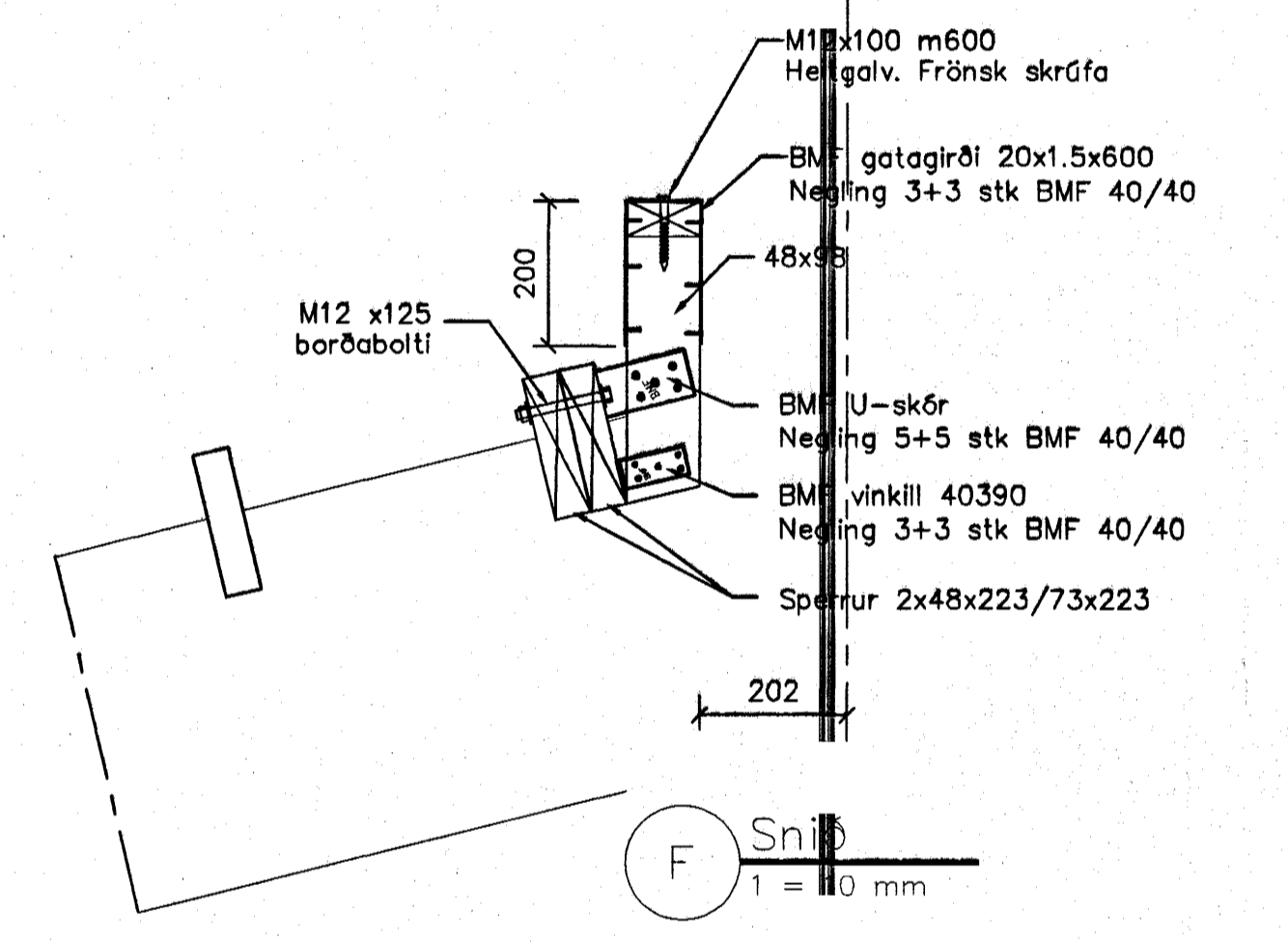


C Snið  
1 = 10 mm

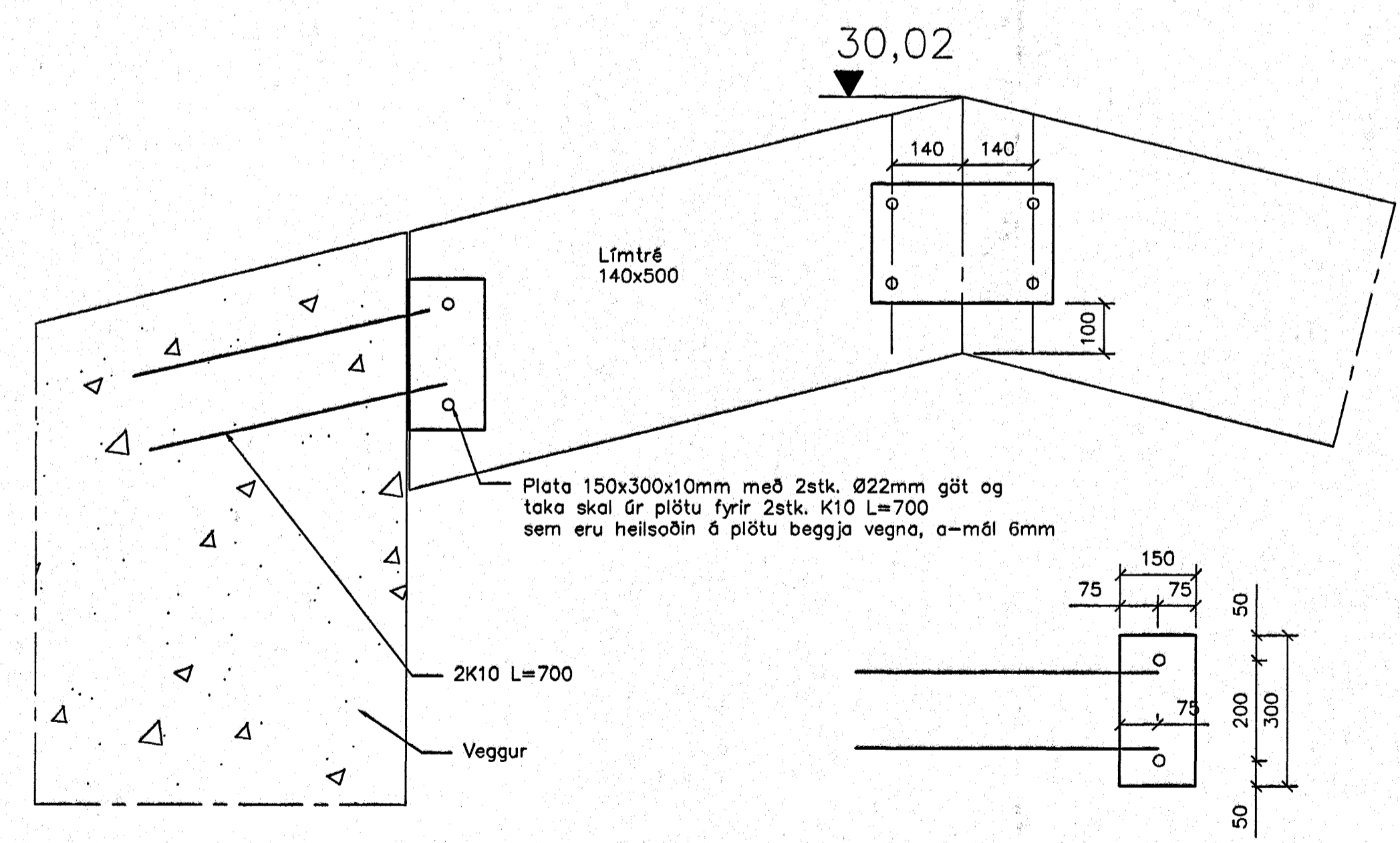


B Deili  
1 = 10 mm

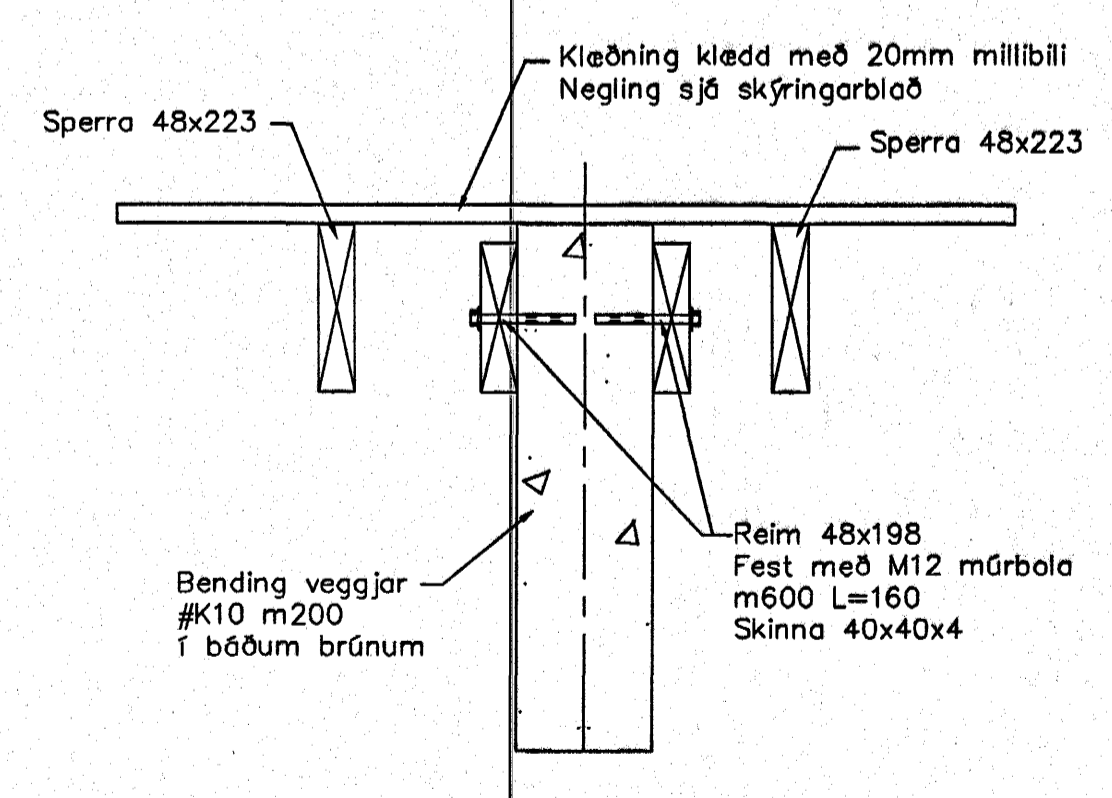


F Snið  
1 = 10 mm

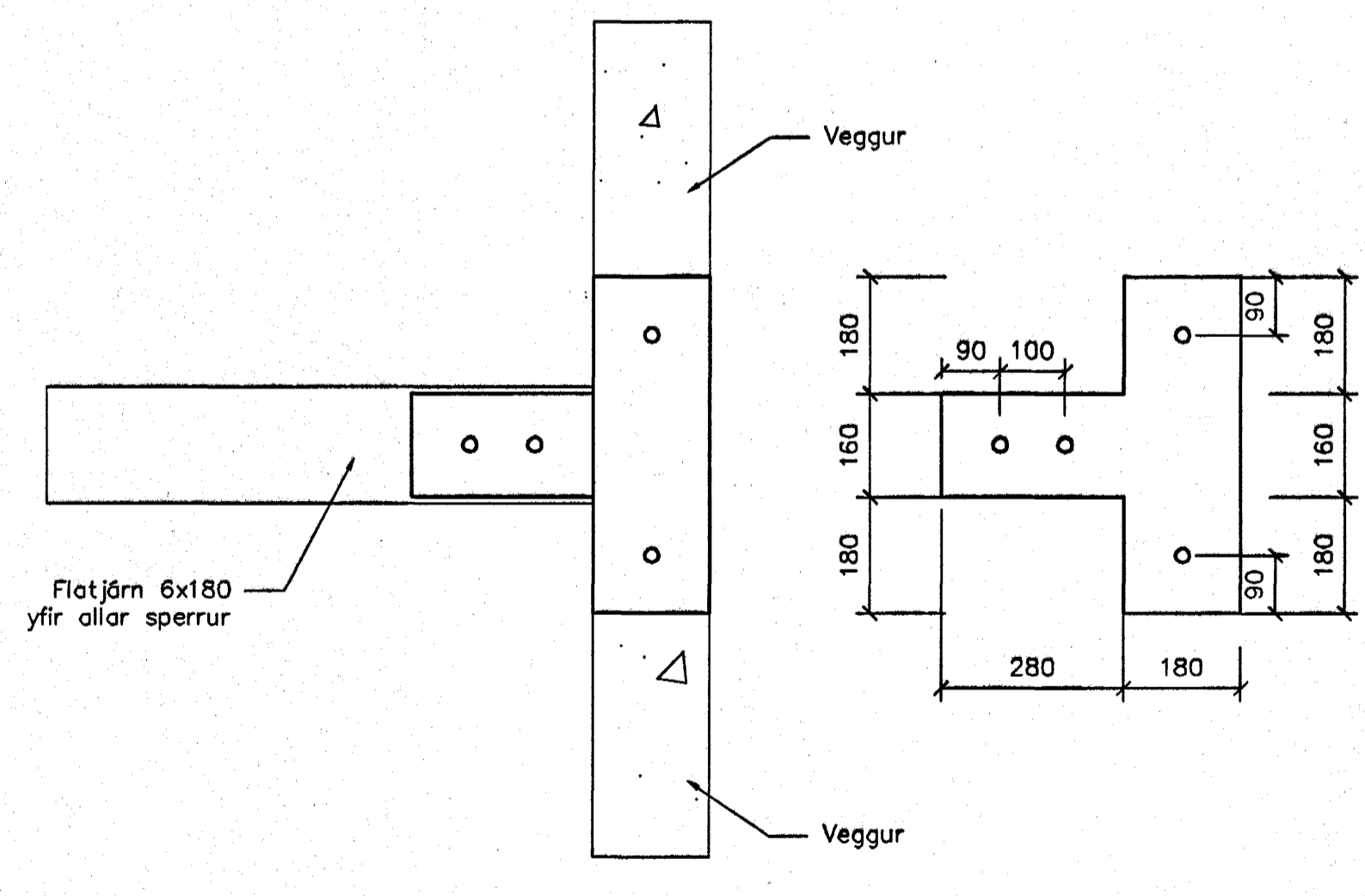
A Snið  
1 = 10 mm



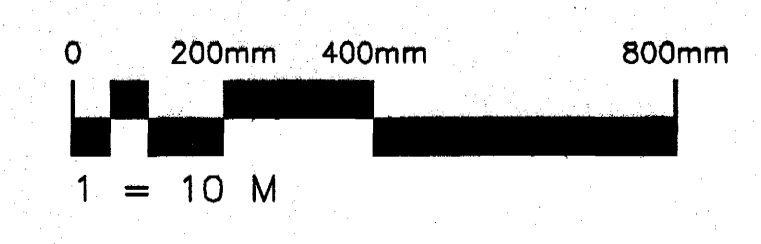
E Deili  
1 = 10 mm



D Snið  
1 = 10 mm



G Deili  
1 = 10 mm



Skýringar sjá teikningu nr.200

Samþykkt þann  
23 NOV. 2004  
Byggingafrúnn í Hafnarfirði  
Fh. Sigurbjartur Halldórsson

Öf.	Nr.	Brýtingar	Höfundur	Daga
Verkefning				
<b>Hvaleyrarskóli 4. áfangi</b>				
EStrendingur ehf. Verkefniþjónusta Fjarlægja 15-17, 201 Hafnarfirði Sími 565 5416, Fax 565 5411			Burðarvirki Snið	
Höfundur Höfðan Þórir Markaðsson kt. 240563-2909	Dagur sept. 2004		Talað / Hornd af JW/HBM	
Skýringarhöfundur	Málsvæði 1:10	Bláa teikningar 209	Öppla	