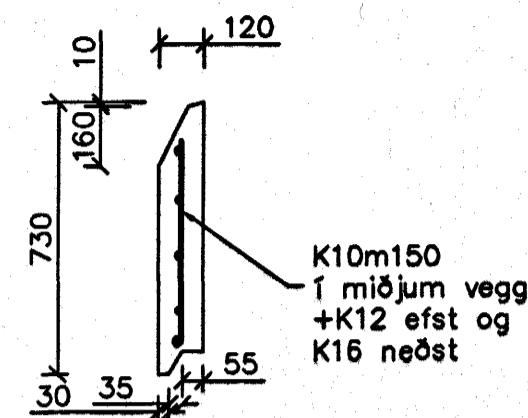
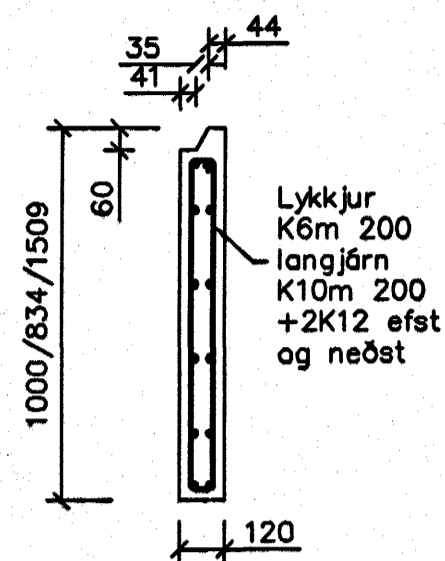


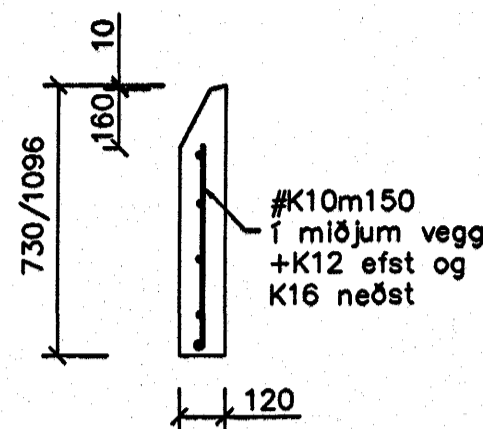
A Snið
1 = 20 mm



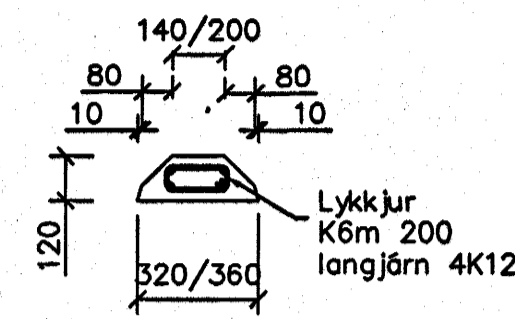
B Snið
1 = 20 mm



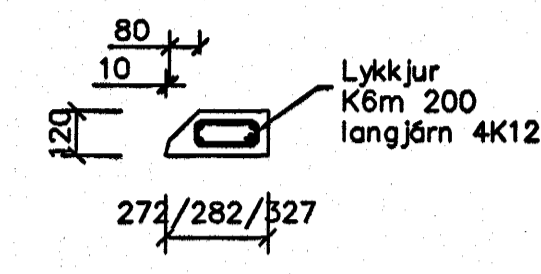
C Snið
1 = 20 mm



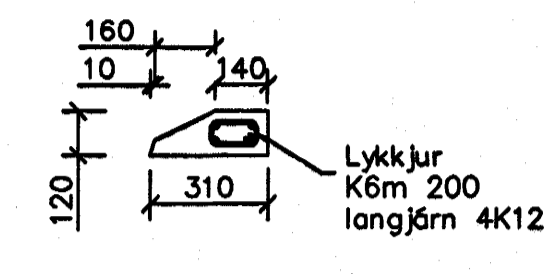
D Snið
1 = 20 mm



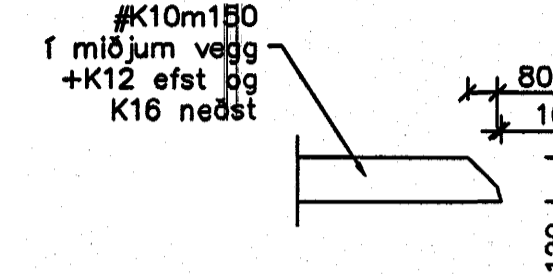
E Snið
1 = 20 mm



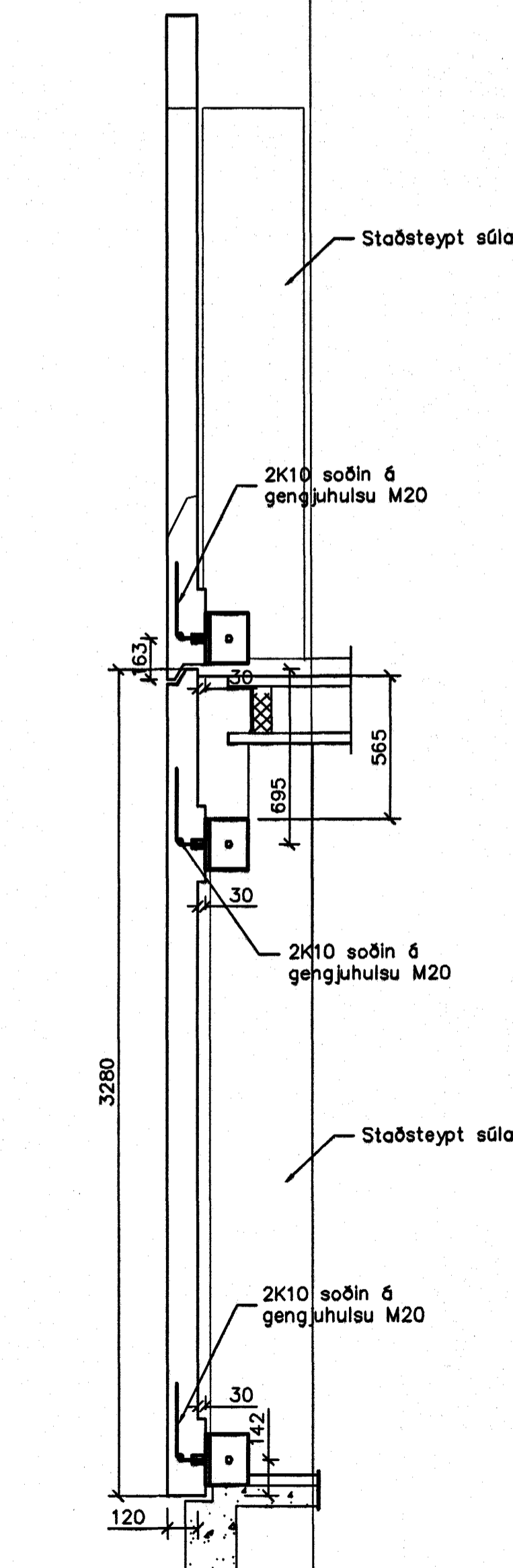
F Snið
1 = 20 mm



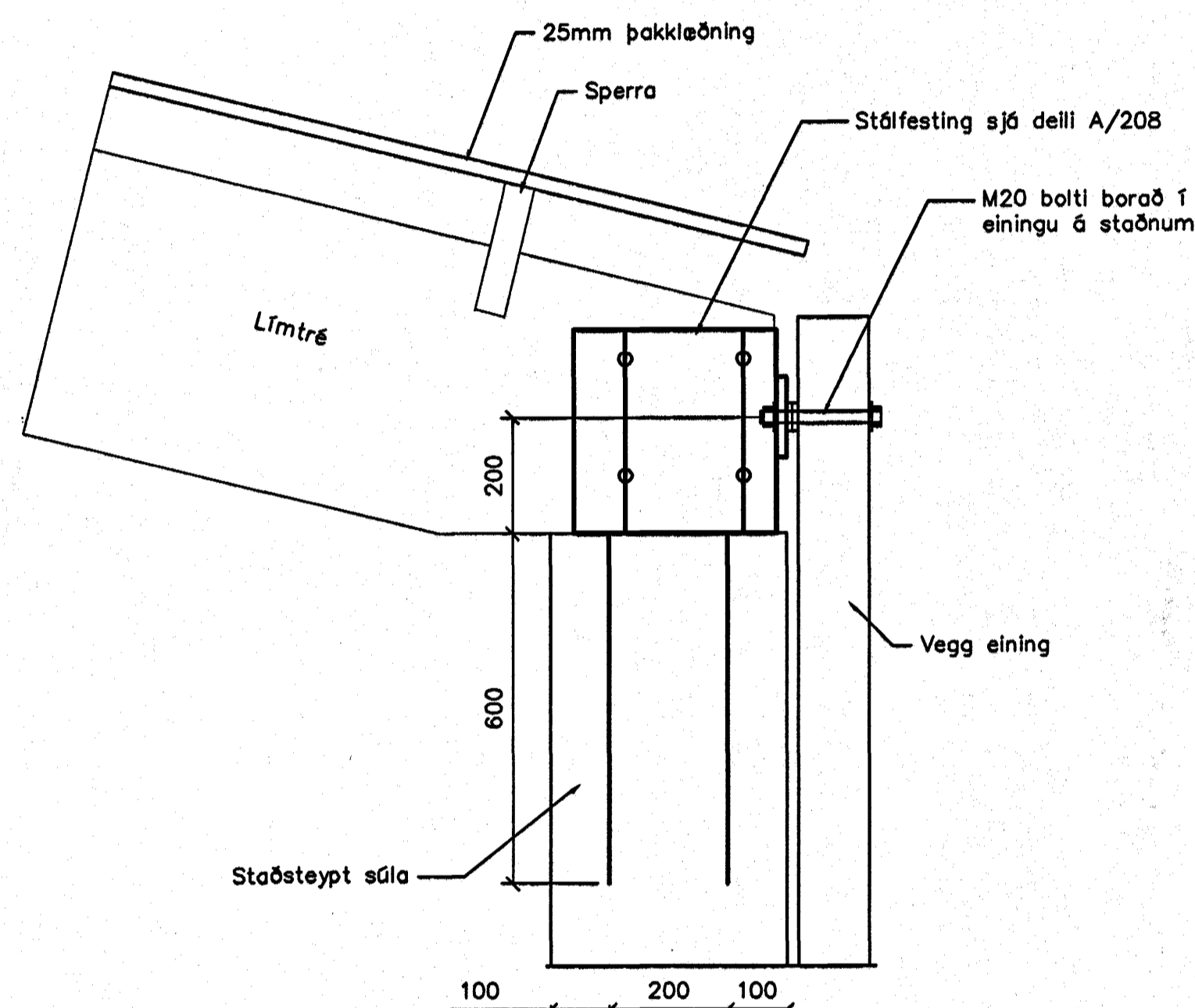
G Snið
1 = 20 mm



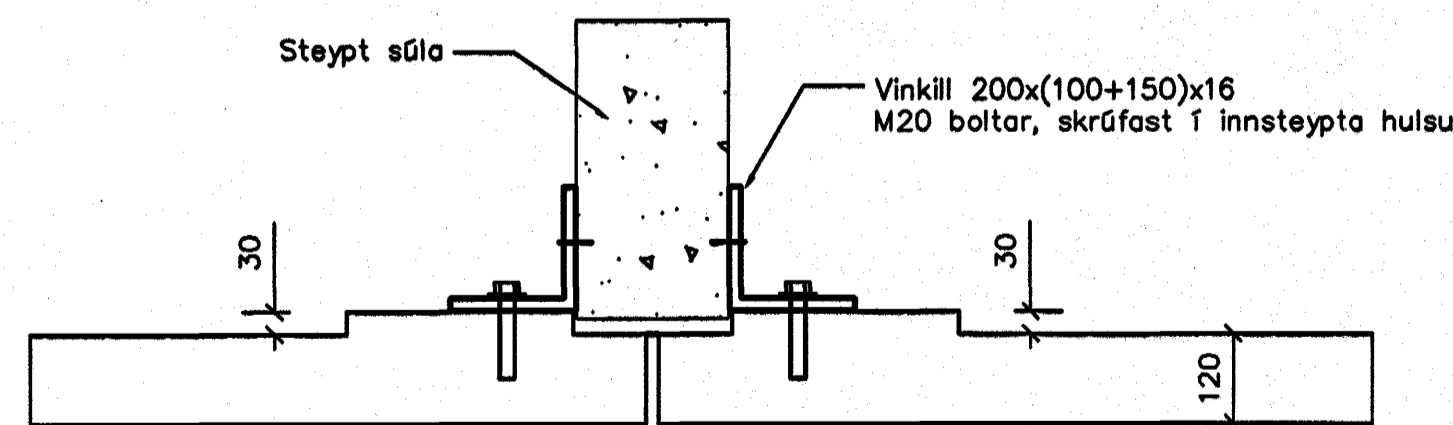
H Snið
1 = 20 mm



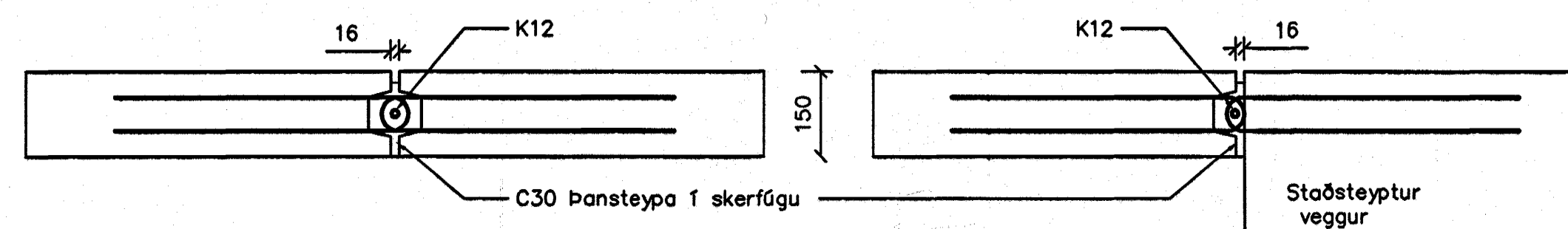
Láréttur skurður í einingar á hliðum
1 = 20 mm



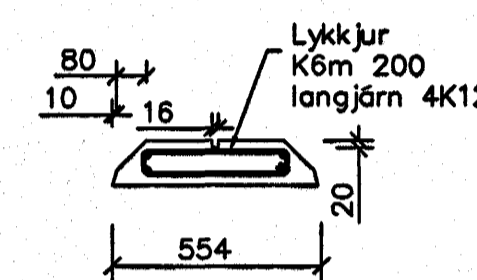
Tenging einingu við límtré
1 = 10 mm



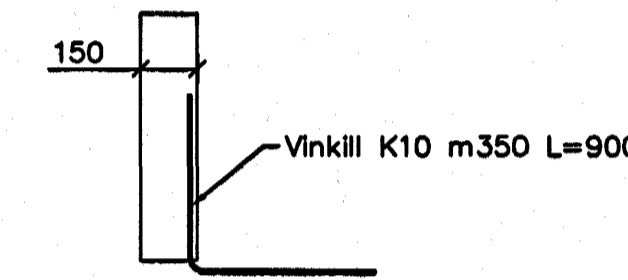
Láréttur skurður í einingar á hliðum
1 = 10 mm



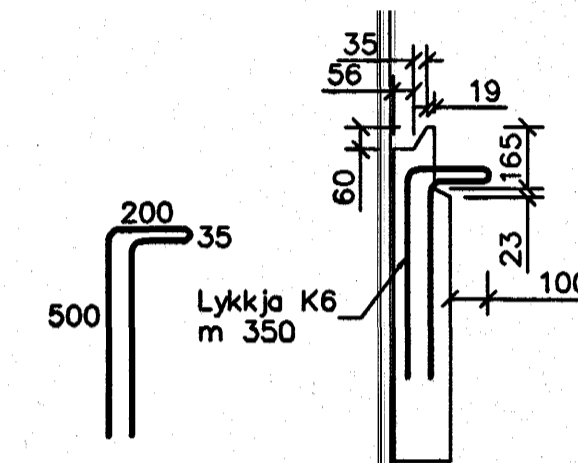
Láréttur skurður í einingar á göflum
1 = 10 mm



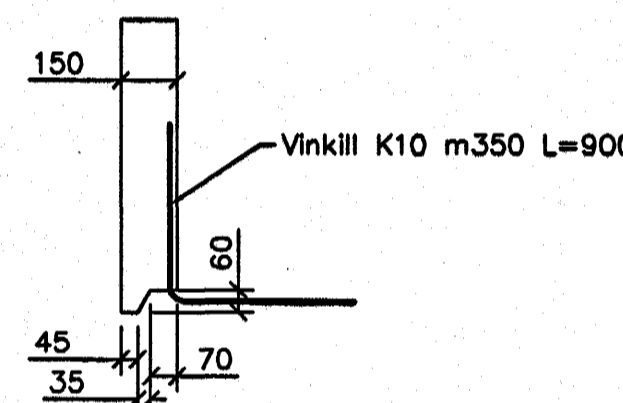
I Snið
1 = 20 mm



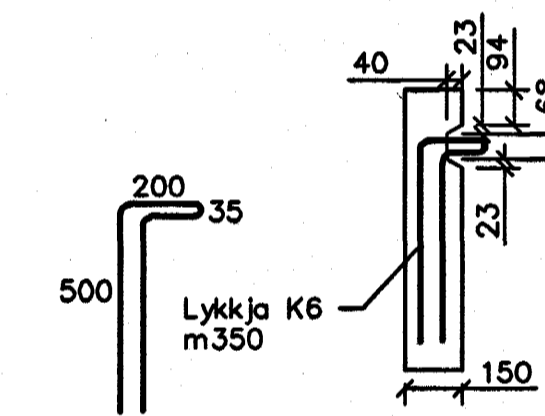
J Snið
1 = 20 mm



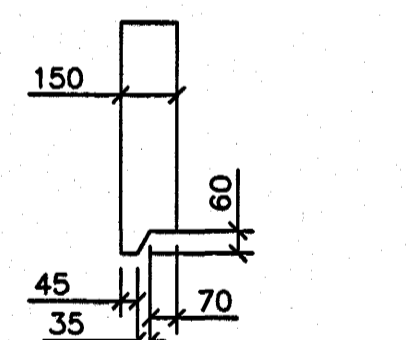
K Snið
1 = 20 mm



L Snið
1 = 20 mm



M Snið
1 = 20 mm



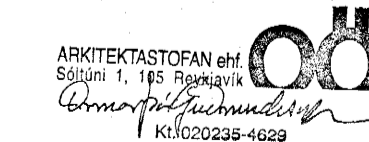
N Snið
1 = 20 mm

Skýringar sjá teikningu nr.200

Lámarks bending eininga #K10 m150 í miðju og K16 í öllum útbrúnum. Flutningar, hönnun og smíði hífingarlykkja er á ábyrgð framleiðanda eininga og skulu þannig útfærðar að þær trufli ekki uppsetningu, tengingu og frágang við einingar eftir að þær eru komnar á endanlegan stað.

Sampykkt þann
23 NOV. 2004

Byggingafrúðrúnn í Hafnarströð
F.h. Sigurbjartur Halldórsson



Öp.	Nr.	Breytingar	Höfundur	Dagur

Hvaleyrarskóli 4. áfangi

Strengingur ehf. Verkfræðingur ehf. Fjarvegur 10-16, 200 Hafnarfjörður Sími 565 5646, Fax 565 5644 Höfundur: Þórir Markússon kt. 240563-2909 Samráðgjafi:	Veggningar Smíðateikning Sept. 2004 1:20, 1:10	Talað / Húsið af JW/HPM 216
---	---	-----------------------------------

