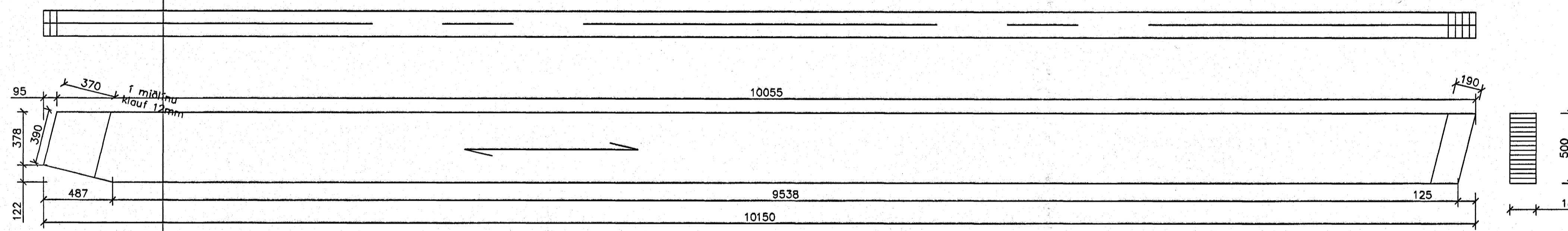
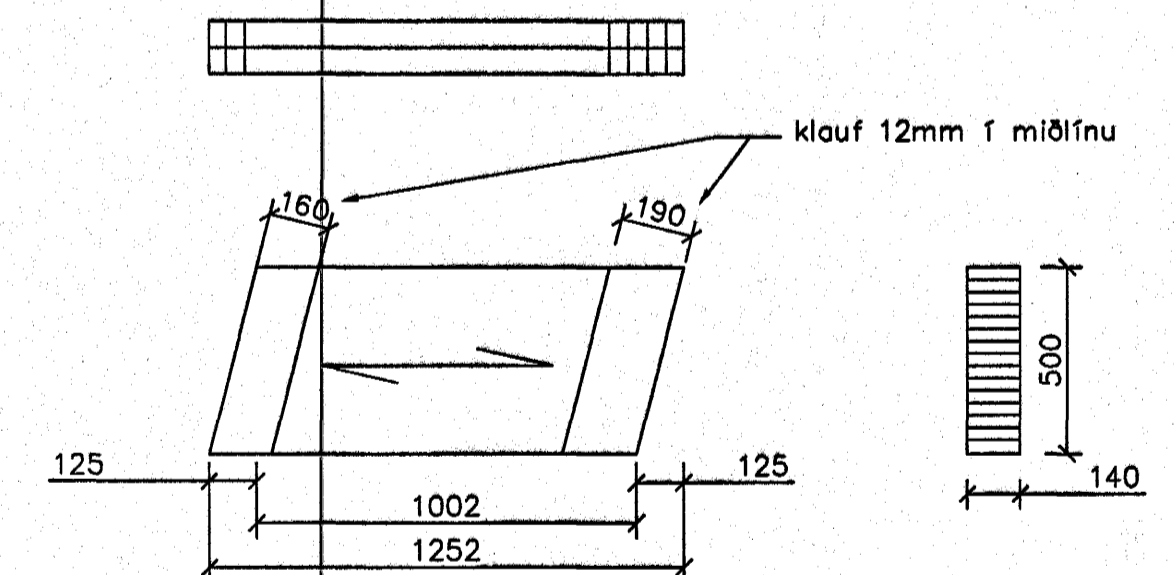


Límtrésbiti 140x500 11stk.
1 = 20 mm

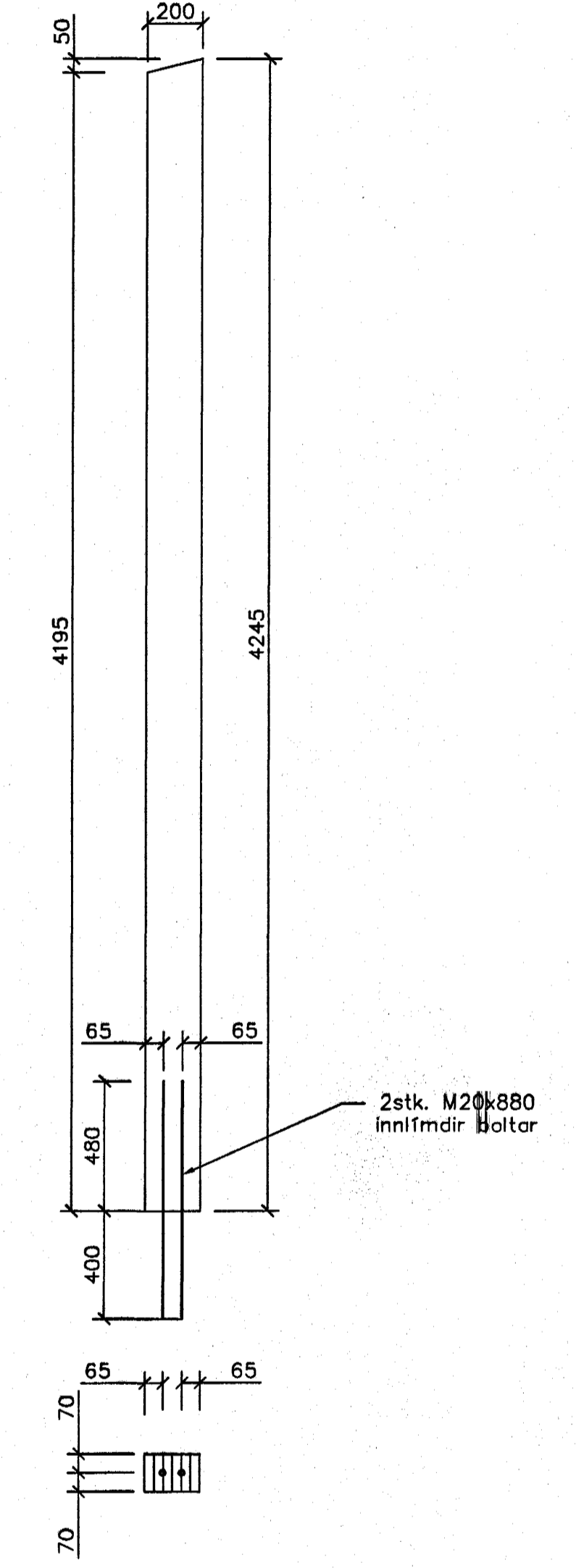


Límtrésbiti 185x500 2stk.
1 = 20 mm



Límtrésbiti 140x500 1stk.
1 = 20 mm

Límtrésúllur 11stk.



Staðsetning innlímdra Hólta í límtrésúllum
1 = 20 mm

Samykkt þann
23 NOV. 2004
Byggingaráfulltrúinn í Hafnarhöfði
Eli Sigurbjartur Halldórsson

ARKITEKTASTOFAN ehf. Sýsluári 1, 105 Reykjavík Sími 565 5644, Fax 565 5641 FAX 565 5642	Ótq. Nr.	Brækingar	Hönnuður	Daga
		Verkteikning		
Hvaleyrarskóli 4. áfangi				
Strendingur ehf. Verkfræðipjónusta Fjarlægð 12-13, 105 Hafnarhöfði Sími 565 5644, Fax 565 5641	Burðarvirki	Límtré smíðateikning		
Hönnuður Höfðan Eirir Markósson kt. 240563-2809	Daga sept. 2004	Talað / Hættuð af JW/HBM		
Samskiptahöfundur	Malkvæði 1:20	Númer teikningar 218	Ógilt	

Skýringar sjá teikningu nr.200

