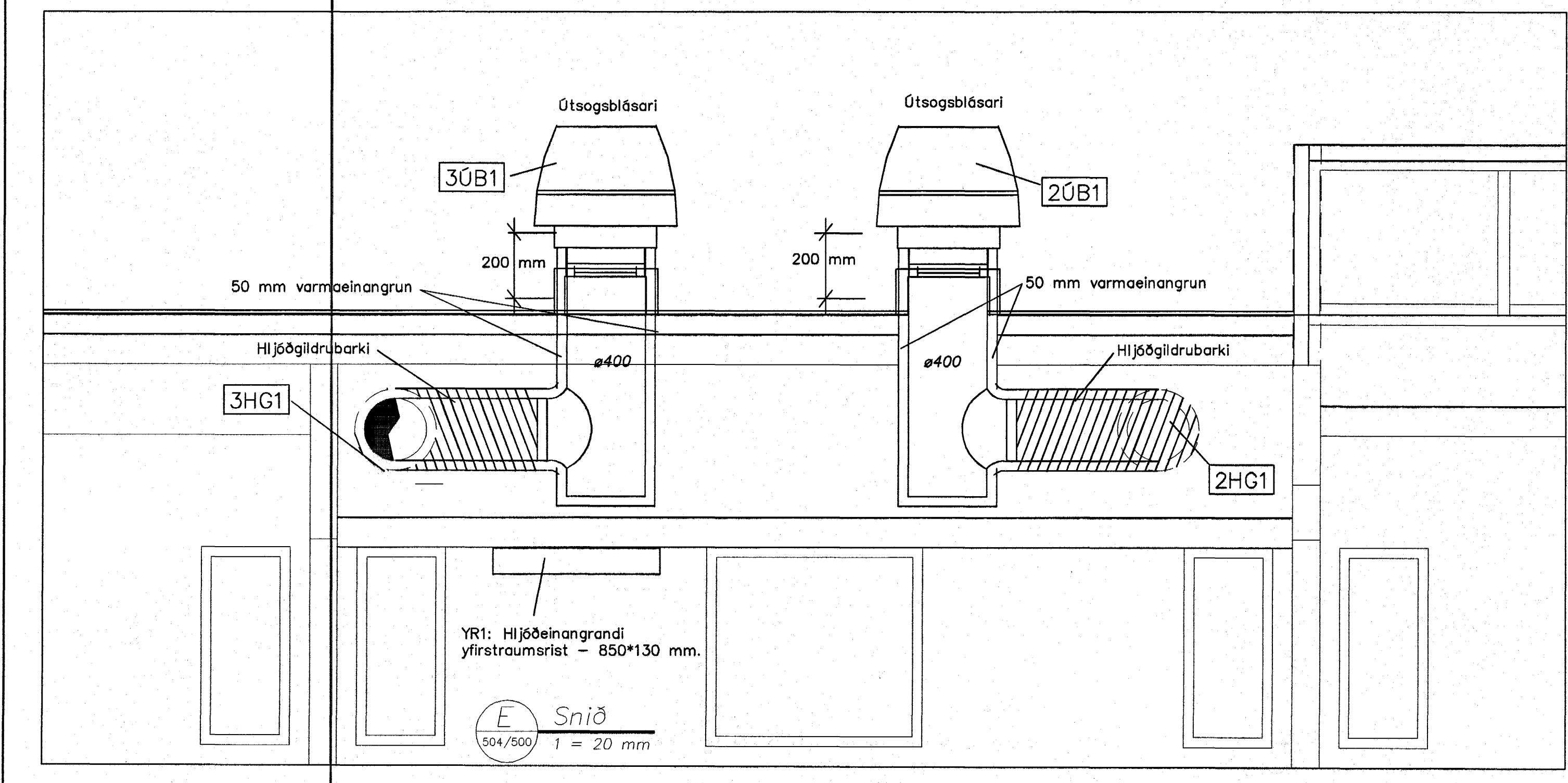
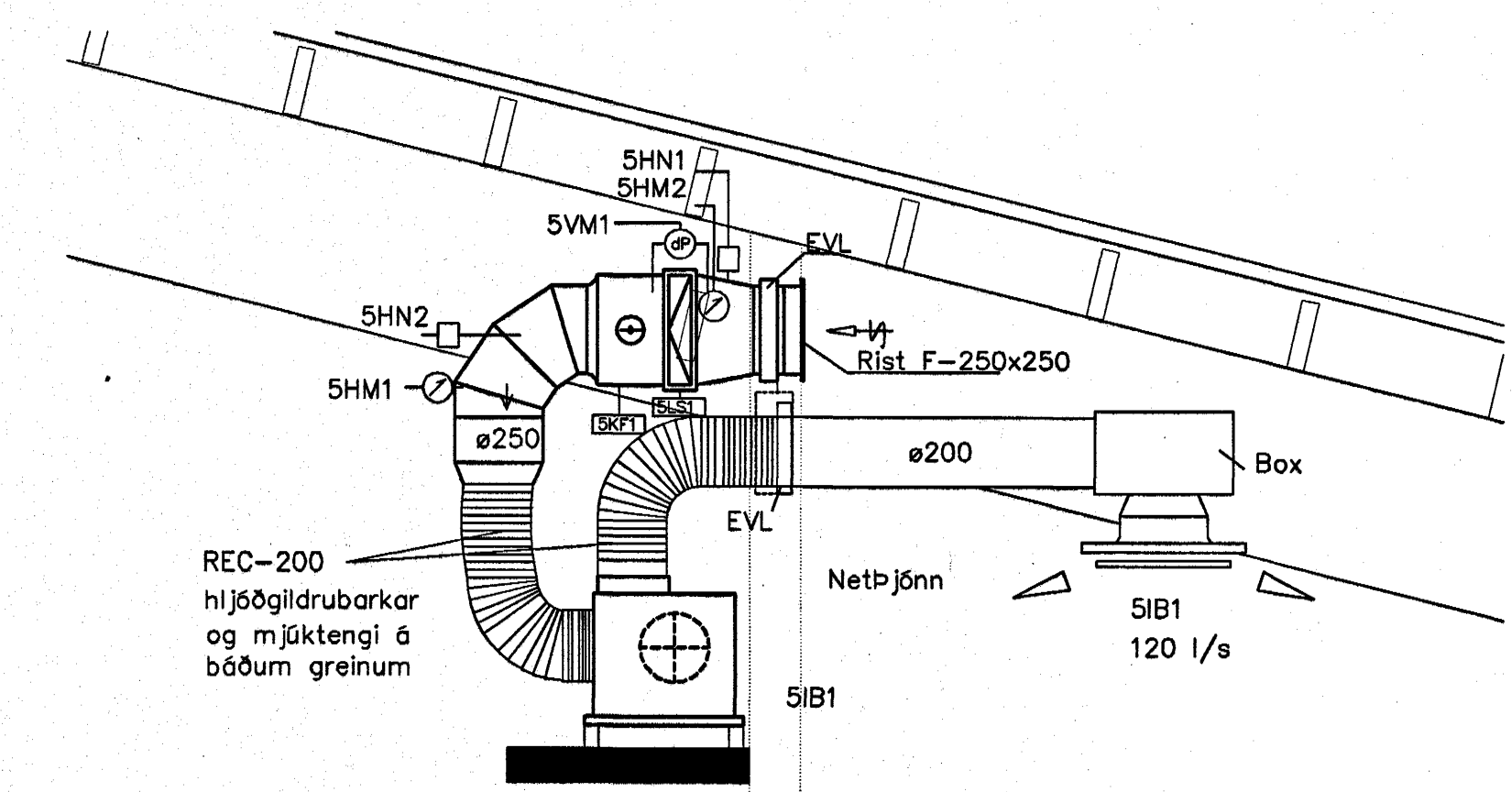


C Snið  
504/501 1 = 20 mm

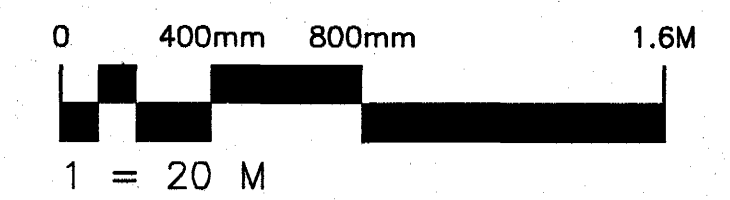


YR1: Hjögildranandi yfirstraumsríst - 850\*130 mm.

E Snið  
504/500 1 = 20 mm



D Snið  
504/501 1 = 20 mm



Samþykkt þann  
08. DES. 2004  
Byggingafulltrúinn í Hafnarfirði  
F.h. Sigurbjartur Halldórsson

ARKITEKTASTOFAN ehf.  
Sýslunni 1, 105 Reykjavík  
Sími 565 5644, Fax 565 5644  
KÍÚ20235-4829

Olg. Nr.	Breytingar	Hönnuður	Dagur

Verkeigning	
<b>Hvaleyrarskóli 4. áfangi</b>	
<b>Strengingur ehf.</b> Verkfræðingustofa Fjarbergsgata 10-12, 220 Hafnarfjörður Sími 565 5644, Fax 565 5644 Hönnuður: 12-11-2004 Halldór Þórir Markússon kt. 240563-2909 Samræmingarhönnuður	Loftfræðing <b>Snið</b> Dagur: sept. 2004 Tökuð / Herrað af: JW/HJM Málavertí: 1:20 Númer tekið: 504 Ögðir