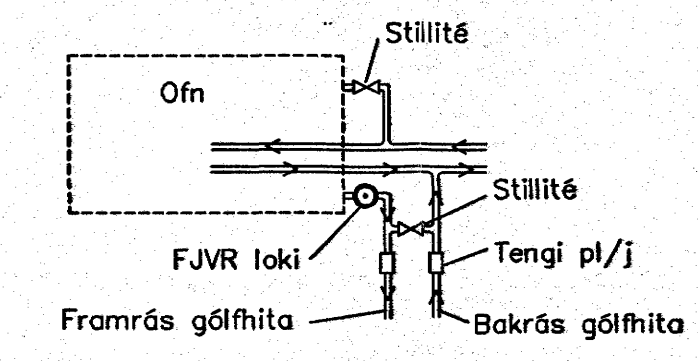
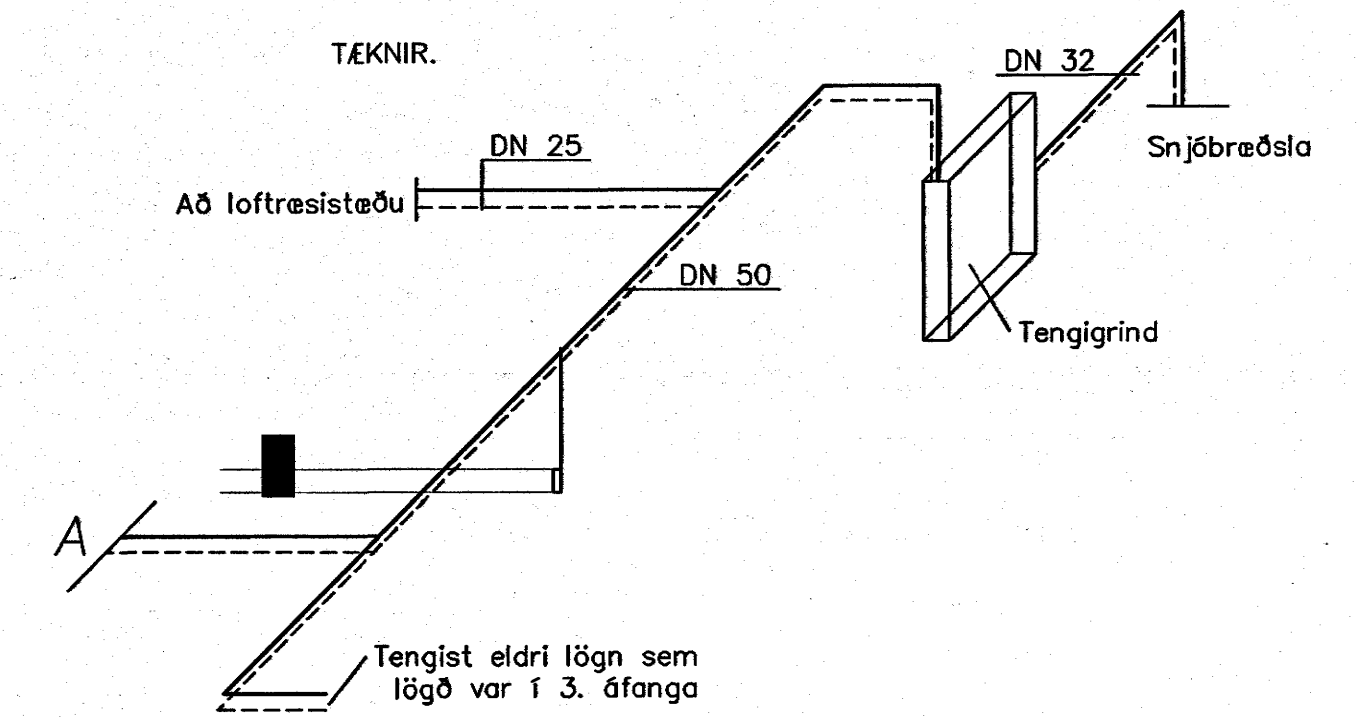


Rúmmynd  
1 = 50 mm

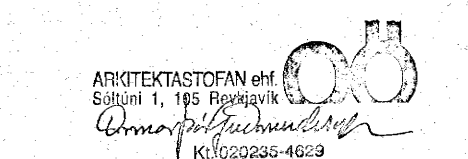
ATH:  
Öll mál eru DN mál þ.e. innanmál röra  
Ónefnd mál eru DN10



Sérmynd tengingar bakrásar frá ofnum við gólfhita



Samþykkt þann  
23 NOV. 2004  
Byggingafulltrúinn í Hafnarfirði  
Eh. Sigurbjartur Halldórsson



Öp.	Nr.	Þryggingur	Höfundur	Daga
Verkeigning				
<b>Hvaleyrarskóli 4. áfangi</b>				
<b>Strendingur ehf.</b> Verkeignisgjafi Pósthólfur 15-16, 101 Hafnarfjörður Sími 555 5544, Fax 555 5443			Hitalögn Rúmmynd	
Höfundur: 17/11/2004 Árnundur Sigvaldsson Arnundur Sigvaldsson kt. 240545-4119 Samningshöfundur			Daga: sept. 2004 Töluh. / Hvergi af: JW/AS	
Máluráð			Mánu. lögur	
1:50			322	

Skýringar sjá teikningu nr.200

