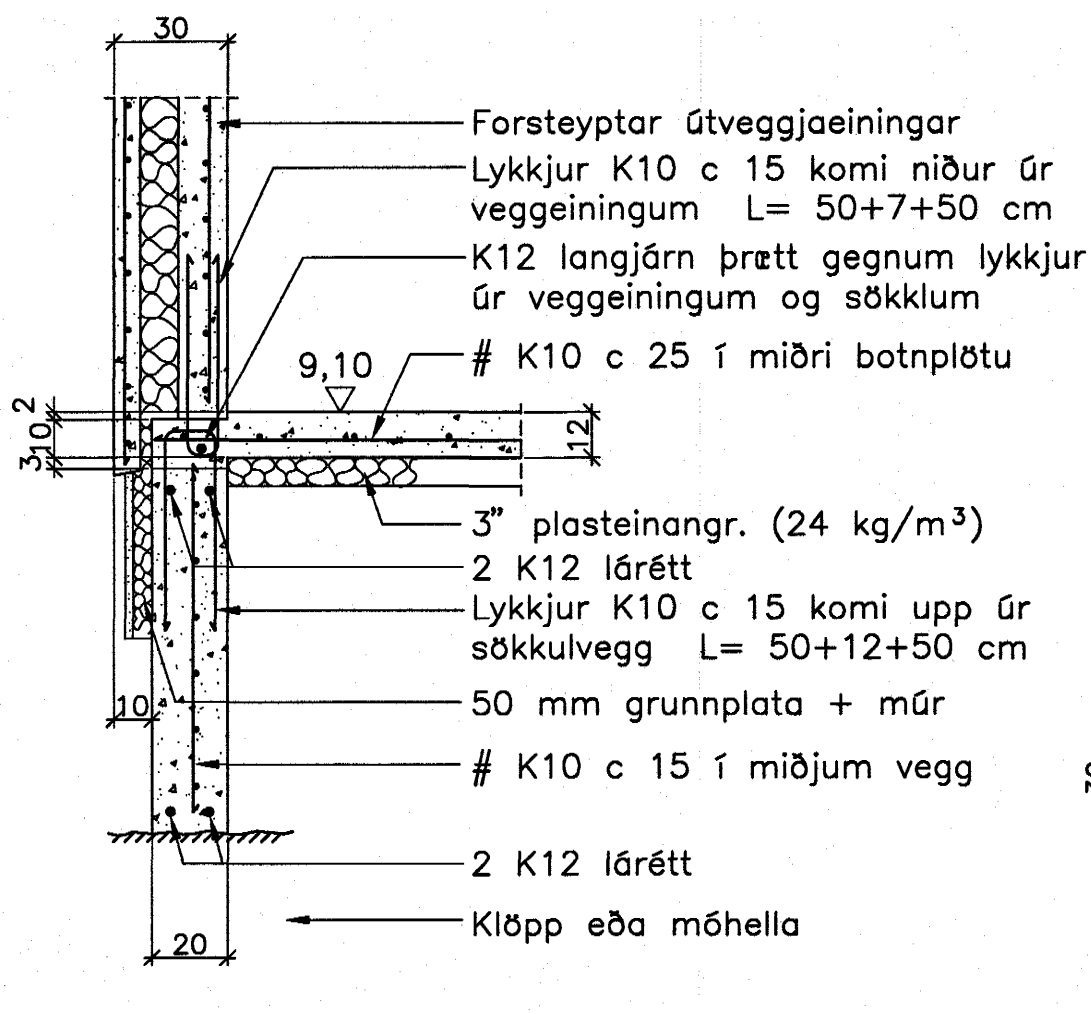


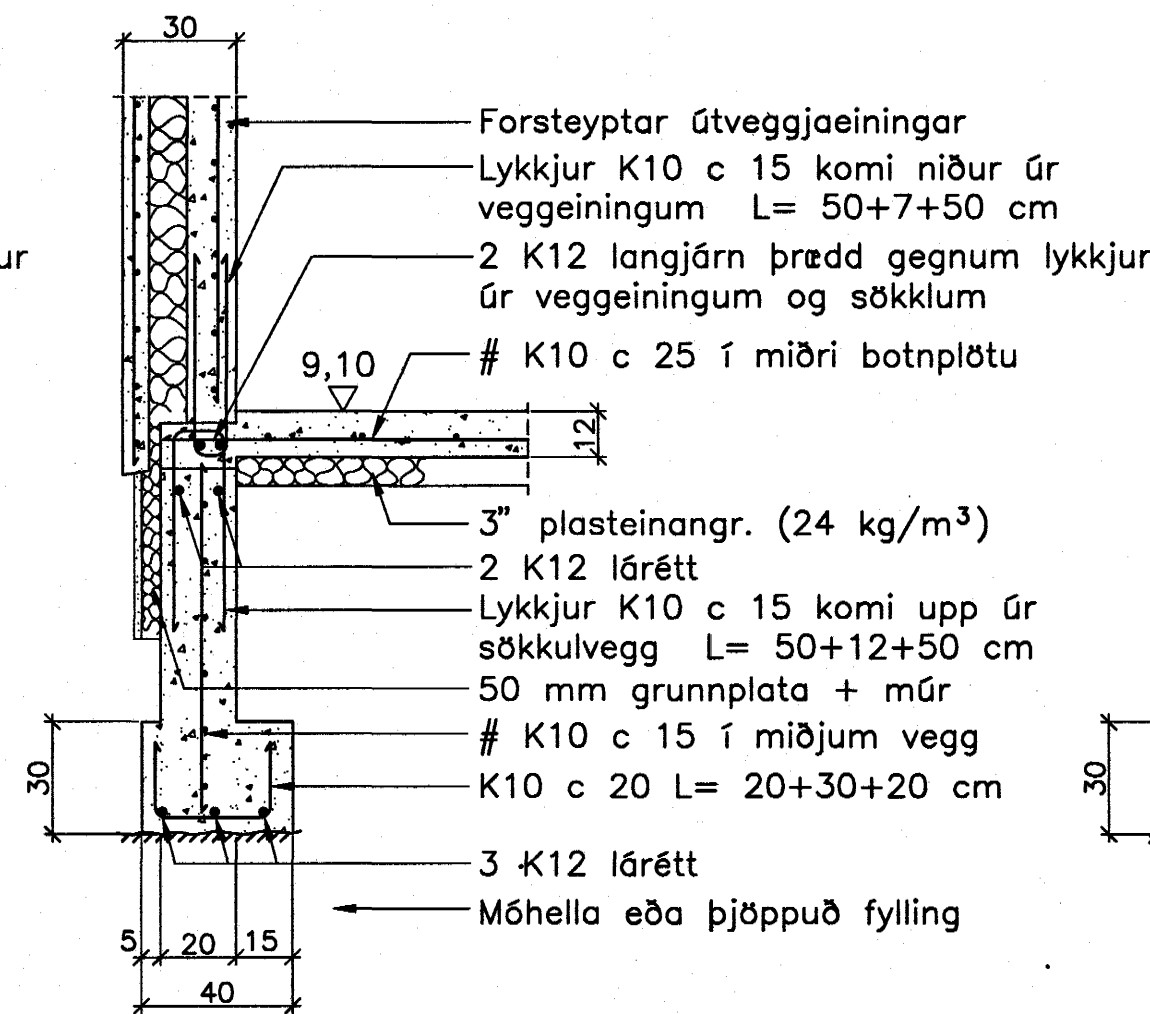
# JÄRNBENT STEYPA

## Snið í undirstöður 1:20

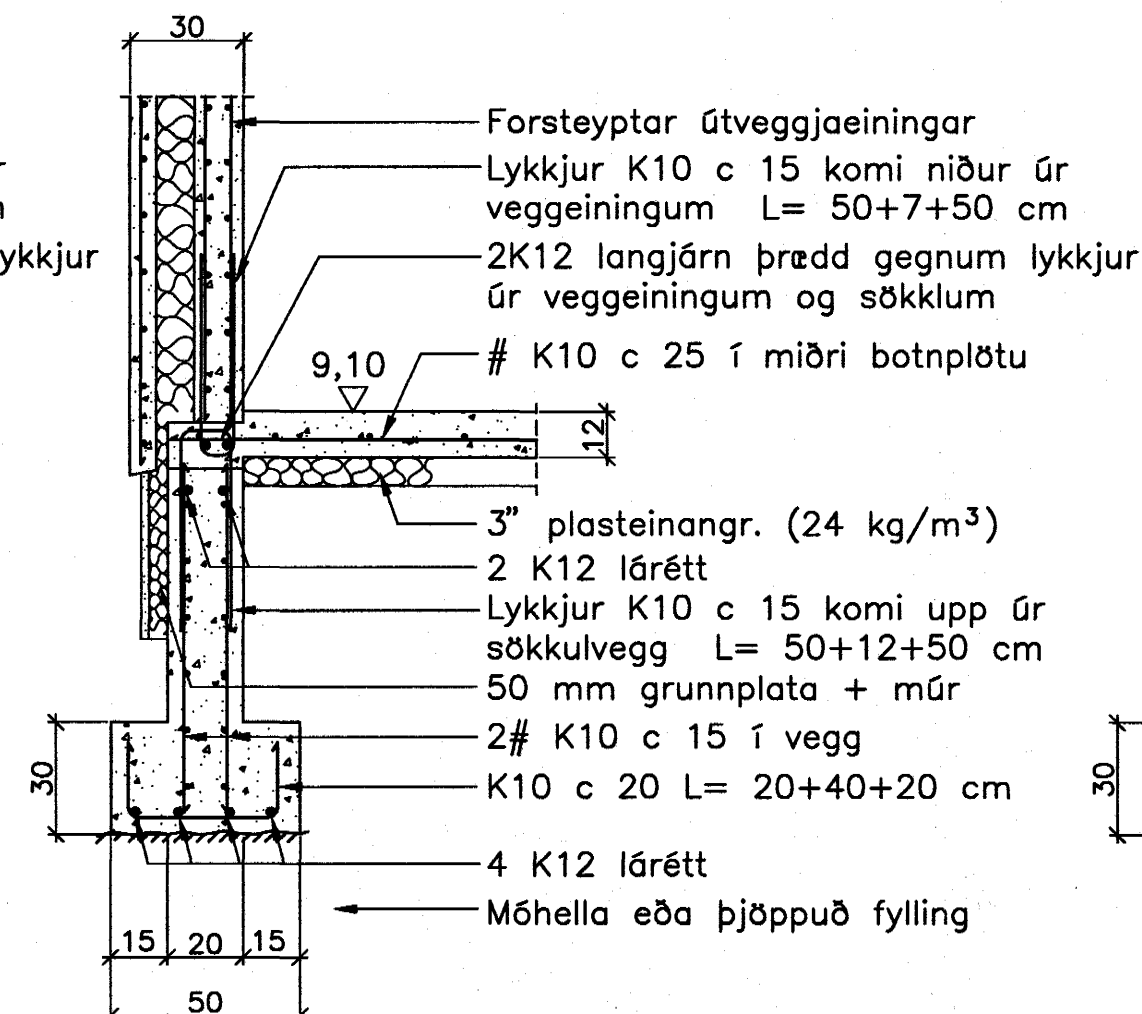
Snið A-A 1:20



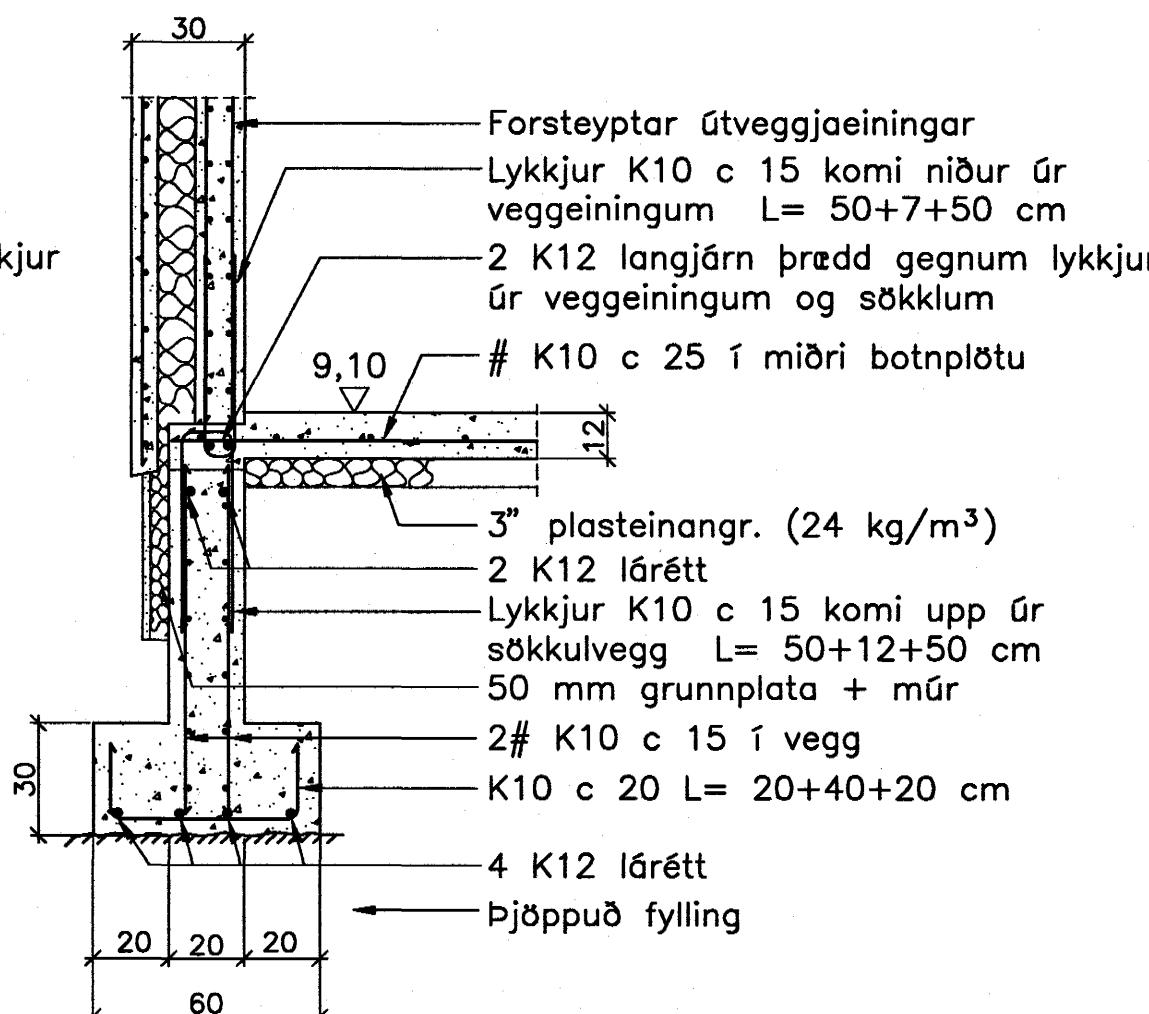
Snið B-B 1:20



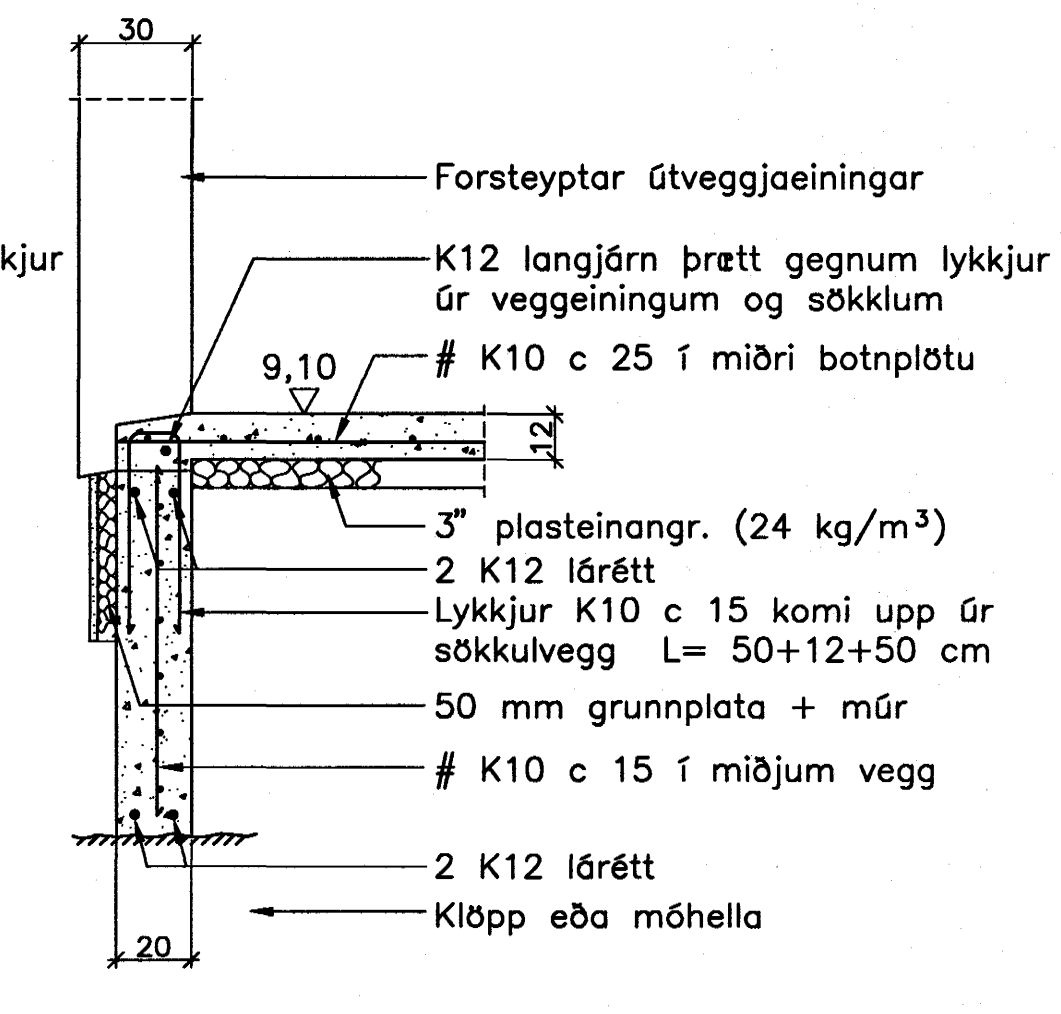
Snið C-C 1:20



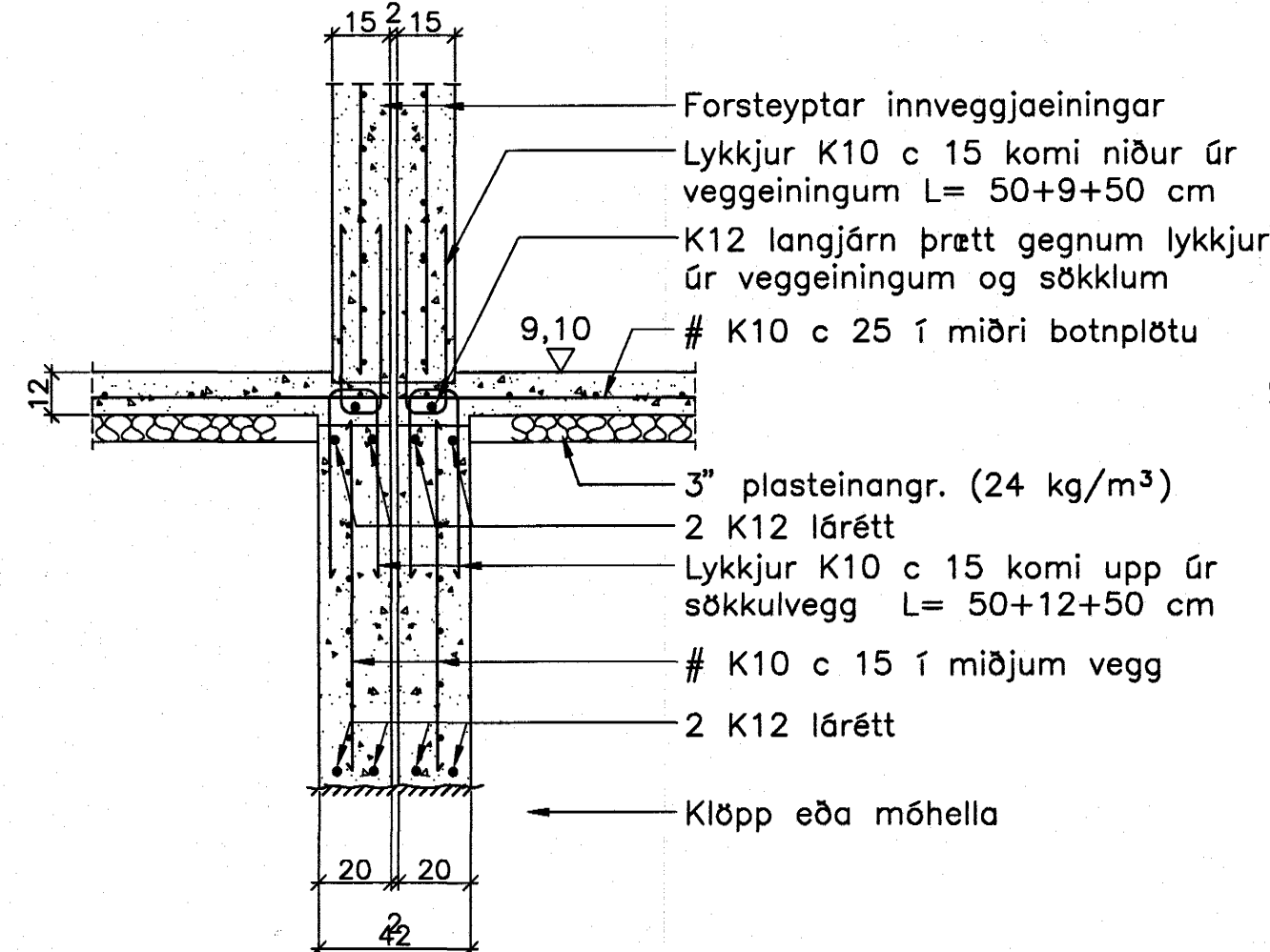
Snið D-D 1:20



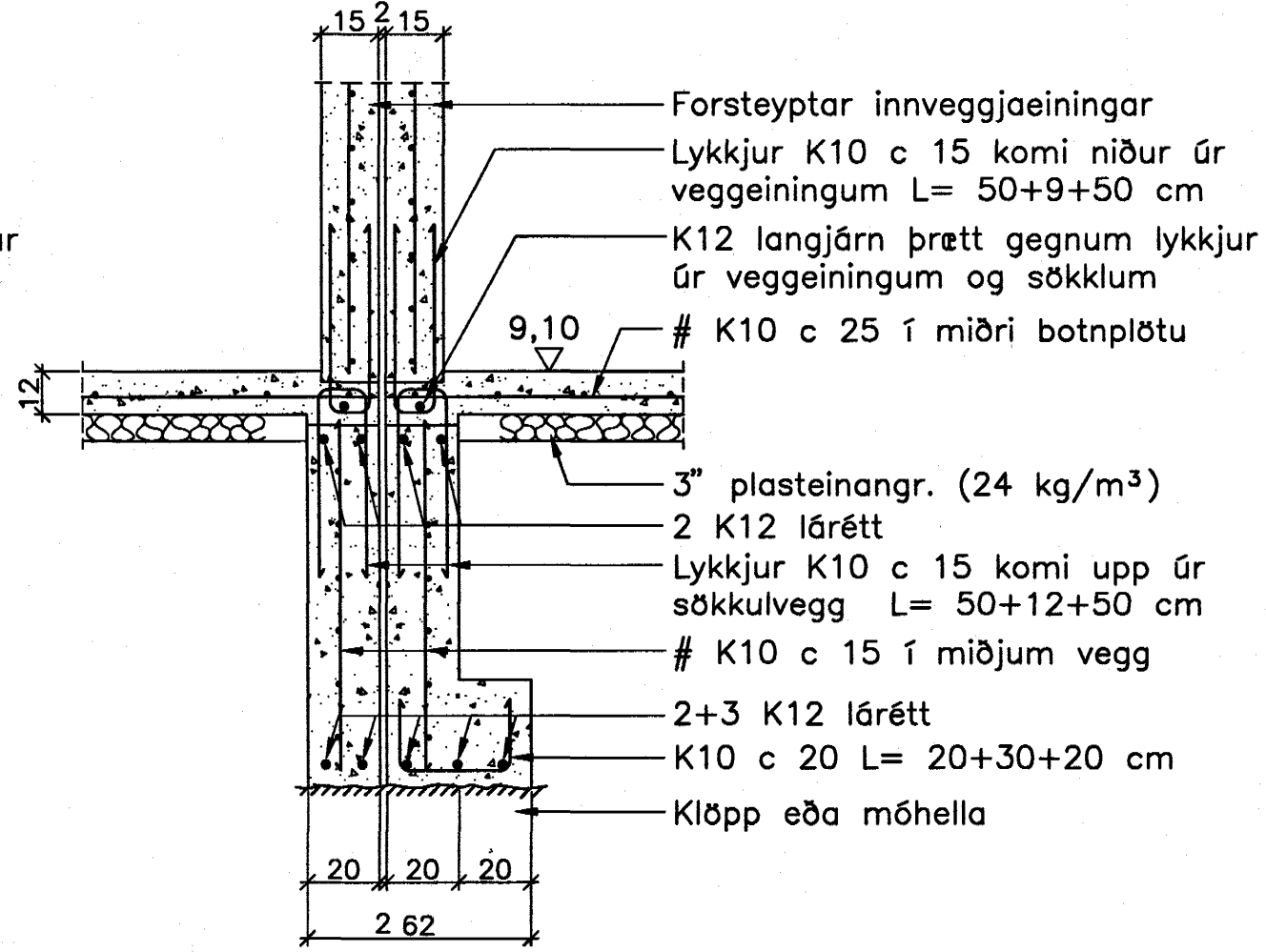
Snið E-E 1:20



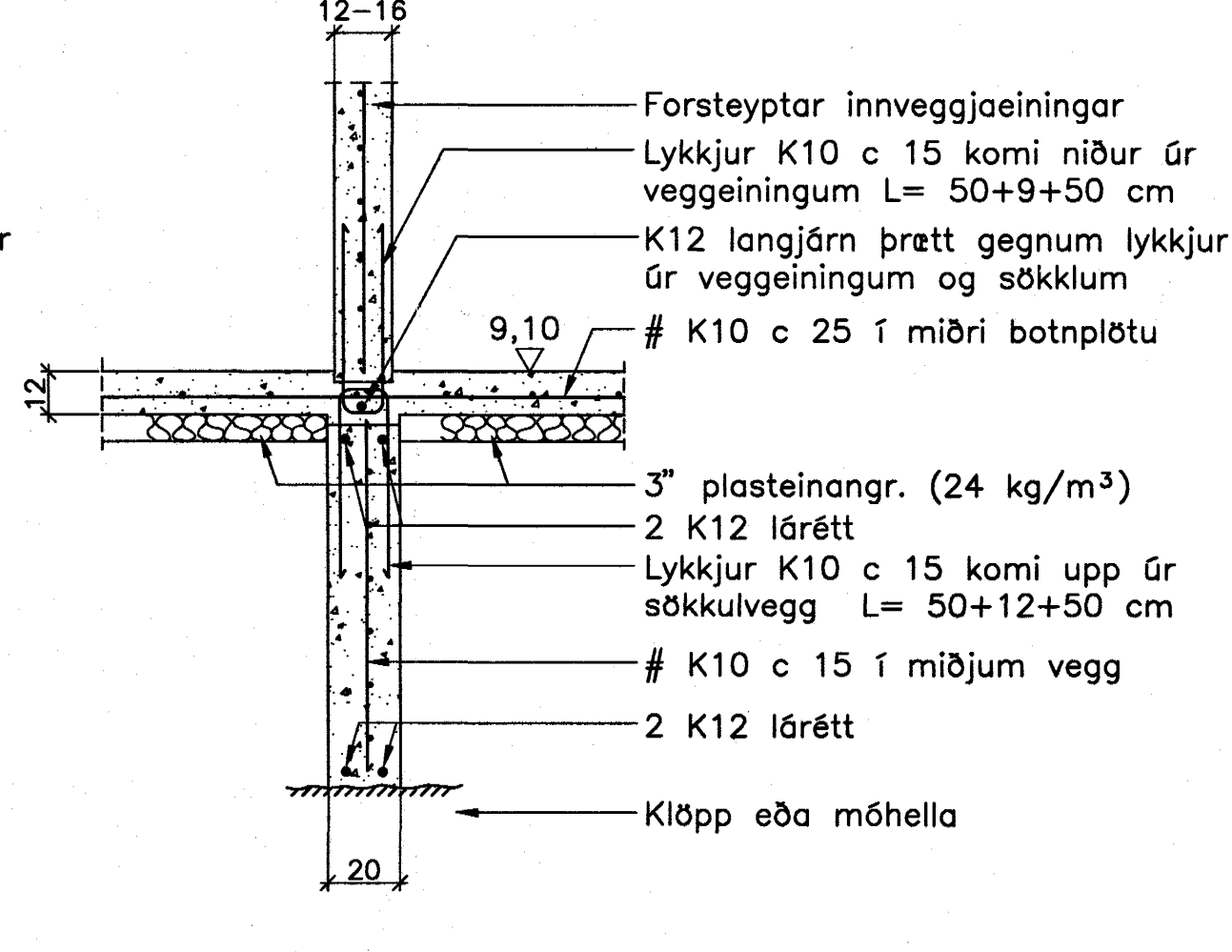
Snið F-F 1:20



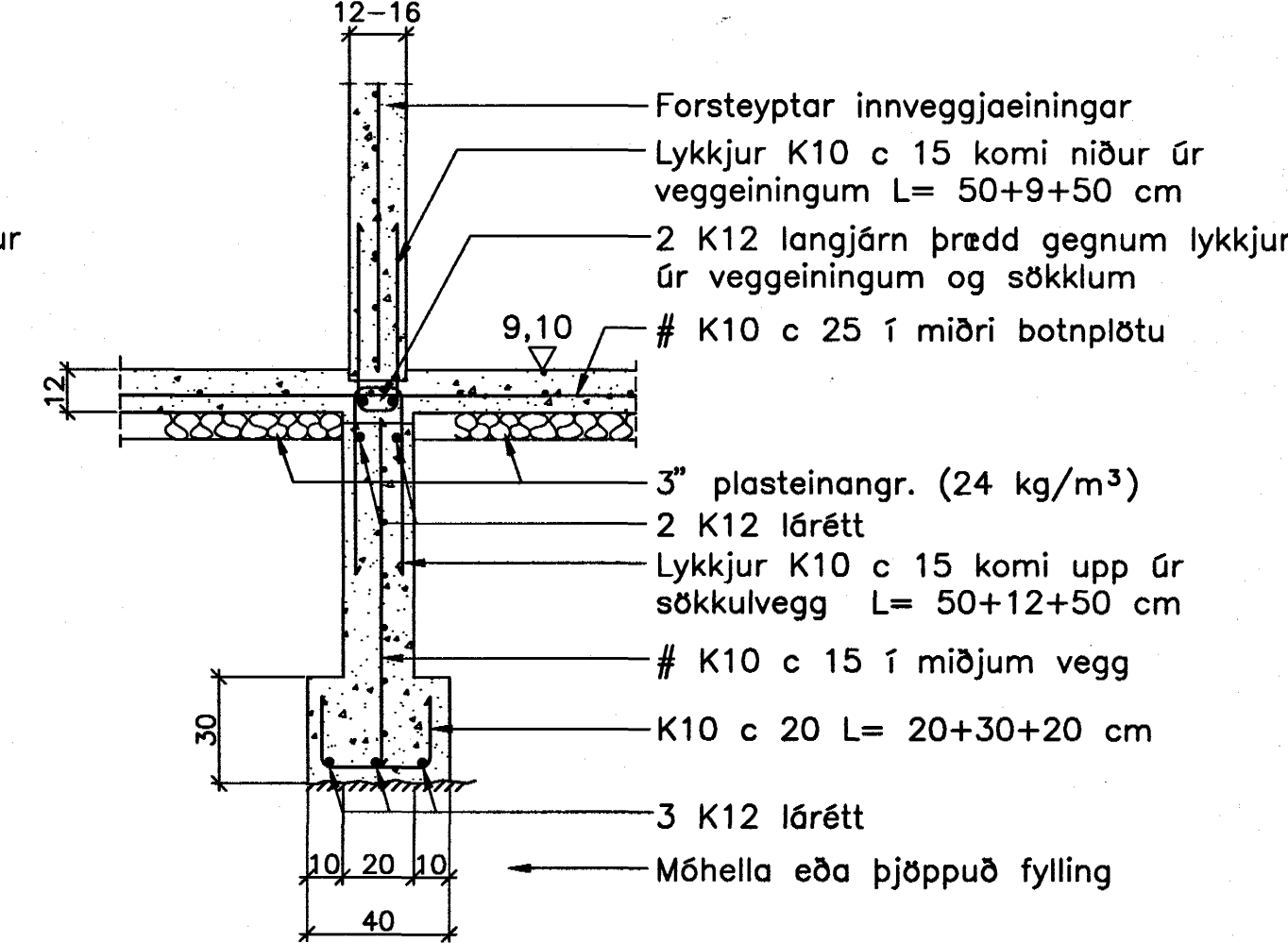
Snið G-G 1:20



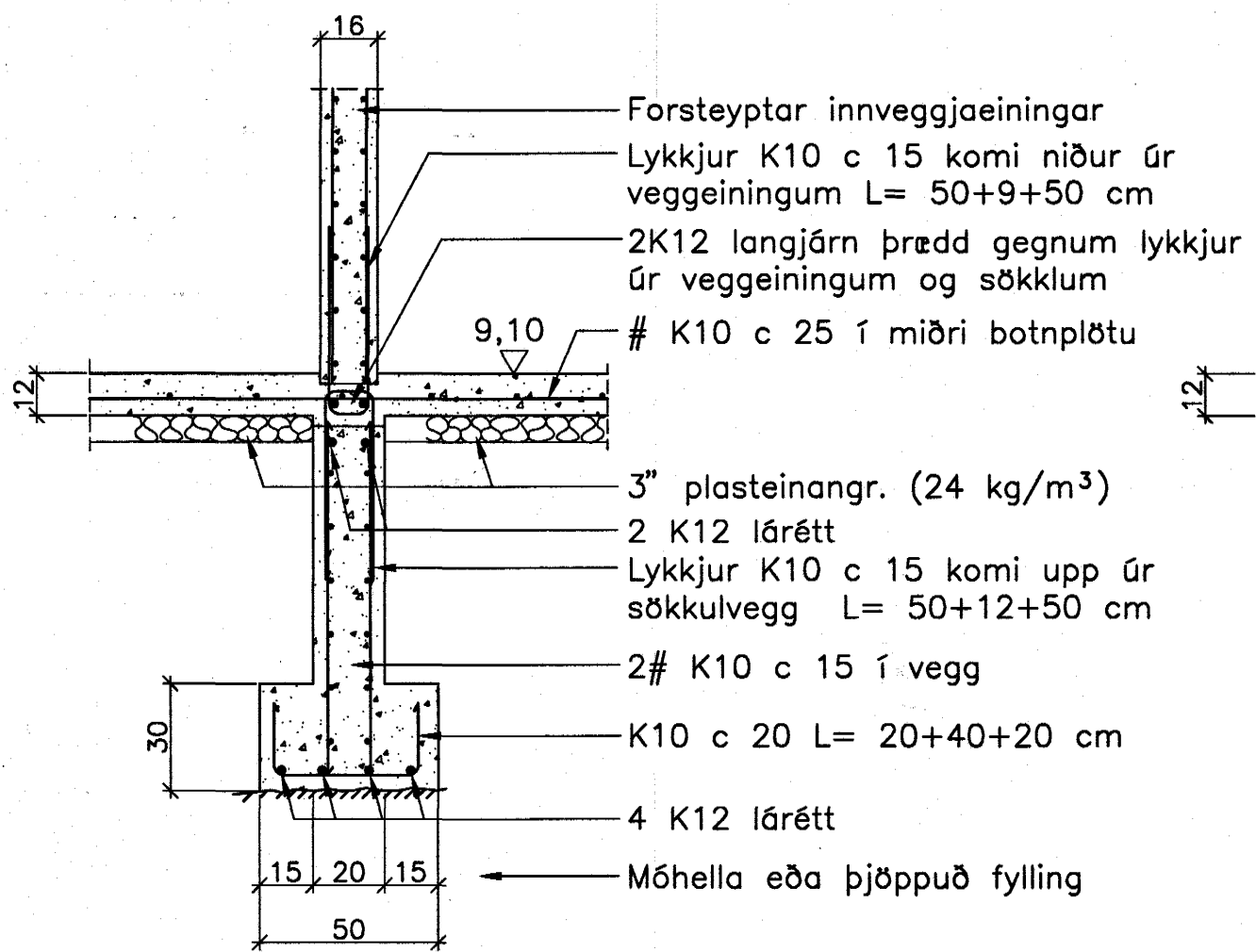
Snið H-H 1:20



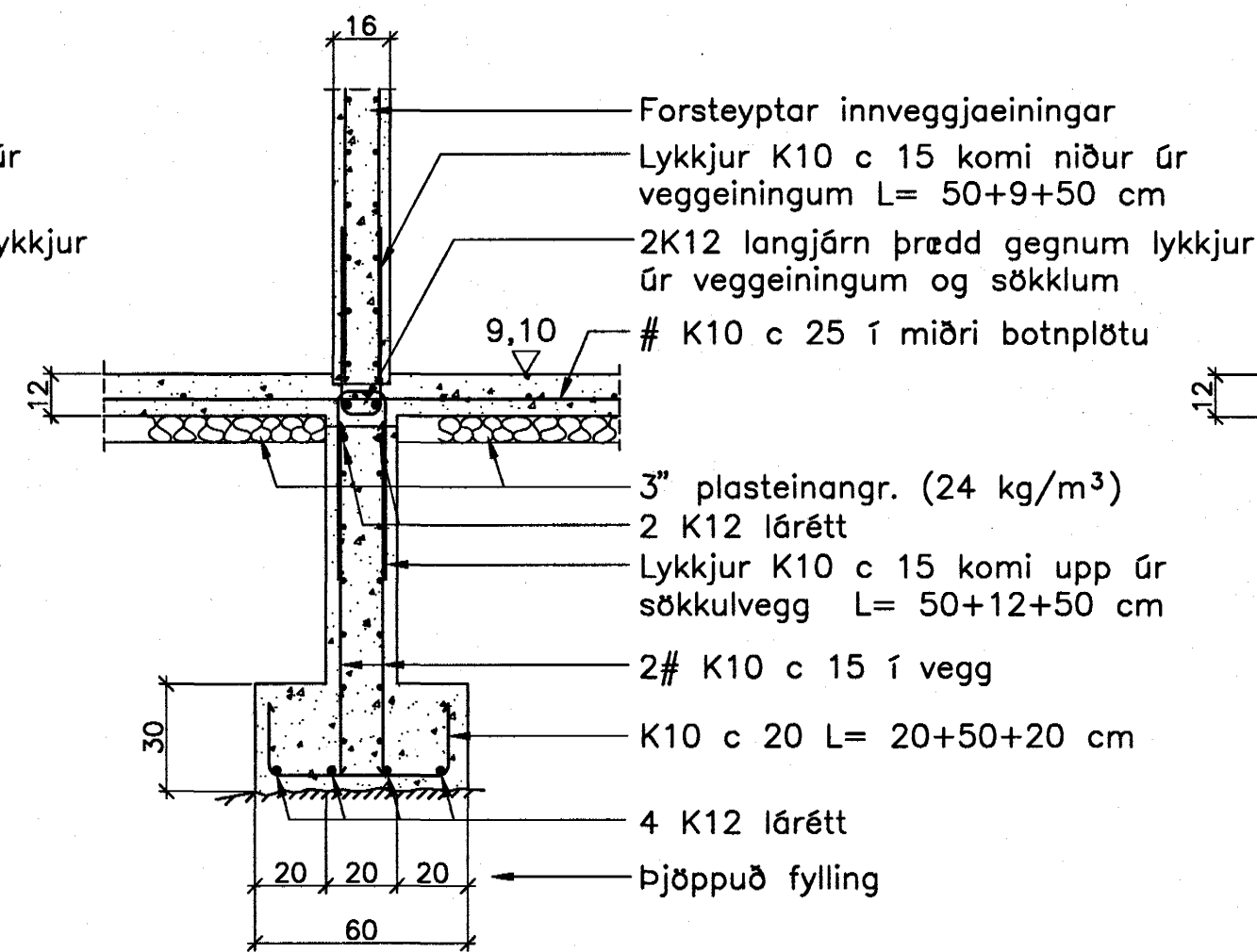
Snið I-I 1:20



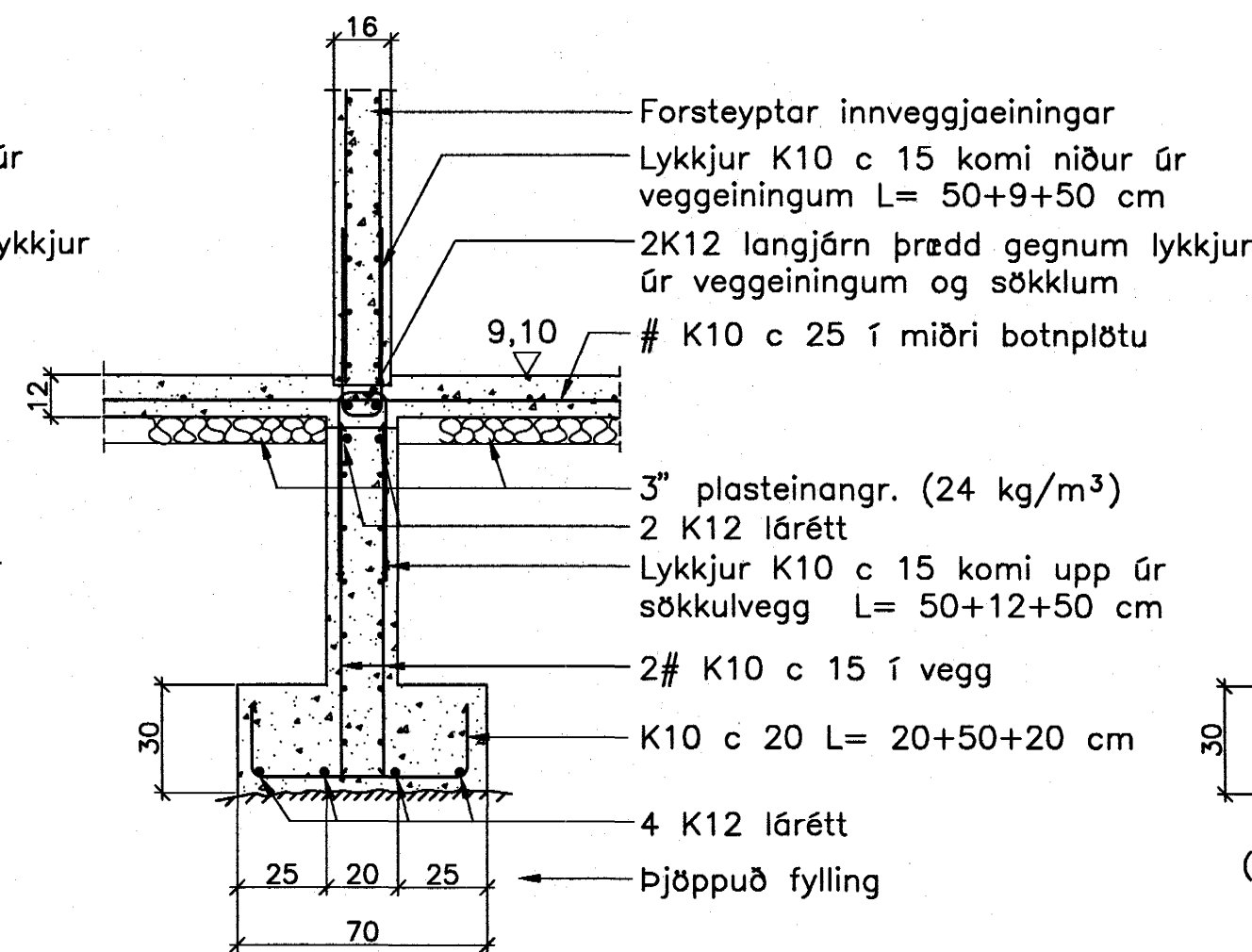
Snið J-J 1:20



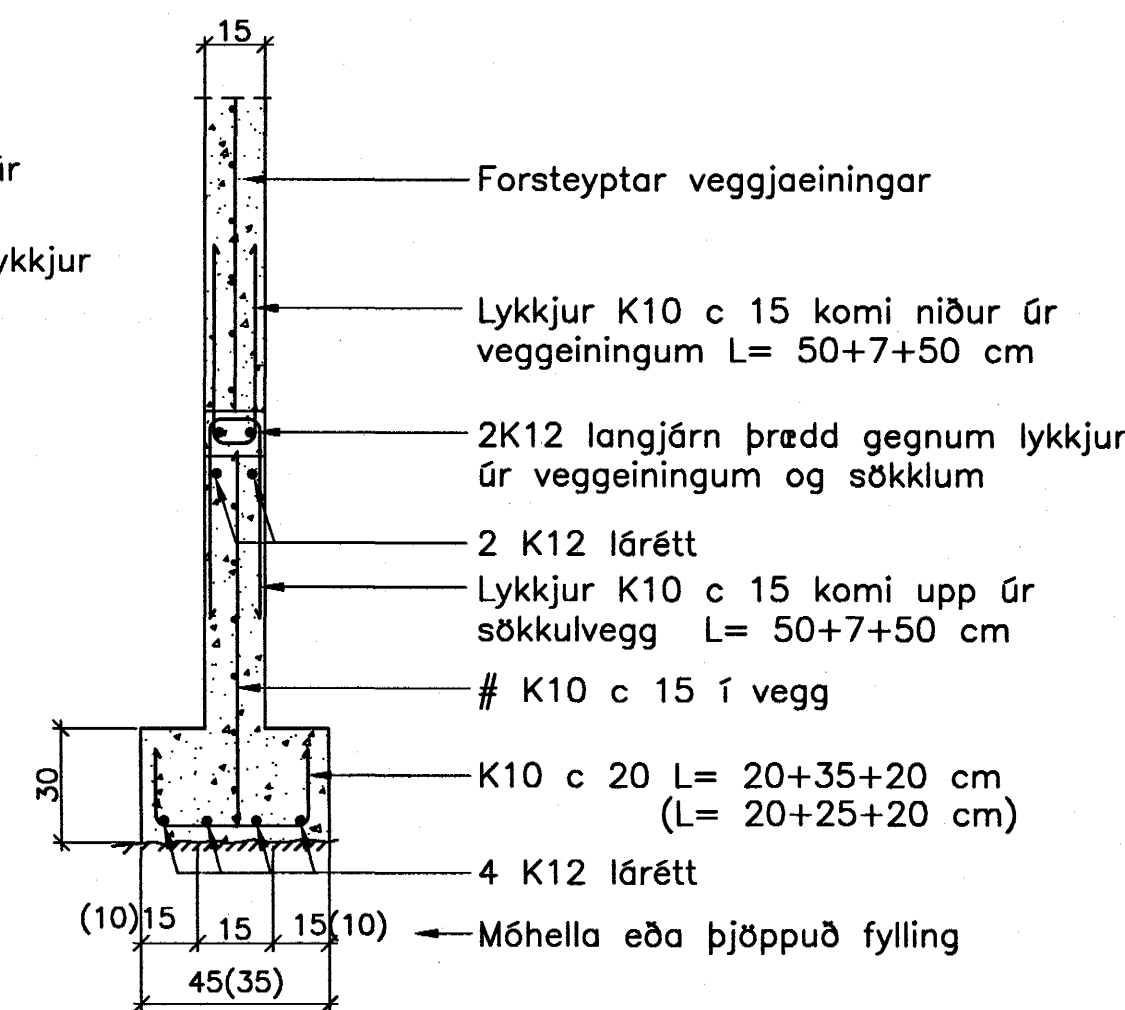
Snið K-K 1:20



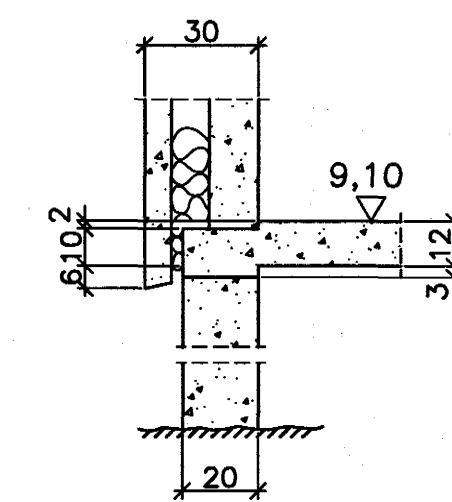
Snið L-L 1:20



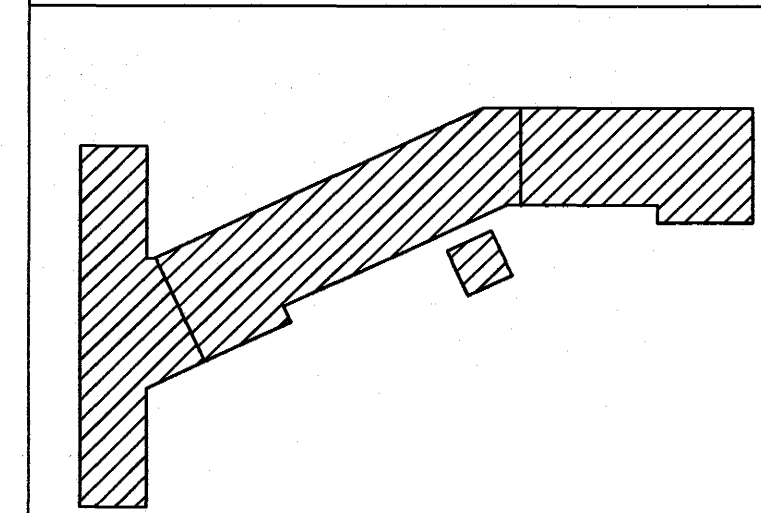
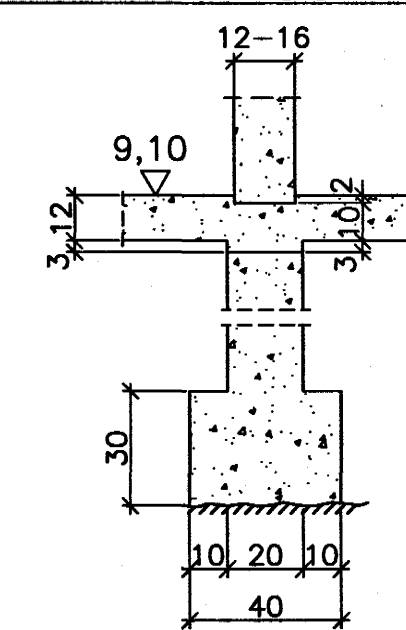
Snið O-O 1:20



Málsetning sniða við útvegg 1:20



Málsetning sniða við innvegg 1:20



Breytingar:


Samþykkt þann 20 OKT. 2004

TEIKNISTOFAN ÖDINSTORGI

Byggingafrádráttur í Hafnarfirði  
F.h. Sigurbjartur Halldórsson

Verkefni: Lækjargata 30 Hafnarfirði

Heiti: Järnbent steypa: Snið í undirstöður

Hönnun: Vífill Oddsson verkfræðingur

VÍFILL ODDSSON VERKFRÆÐINGUR  
kt. 101237-3629 FVFI - FRV  
ÓDINSGÖTU 7 REYKJAVÍK SIMI: 510-2200  
FAX: 510-2201

M. 1:20  
R. V.O./K.S.G.  
T. K.S.G.  
Dags. okt. 2004 Nr. 969-1-6