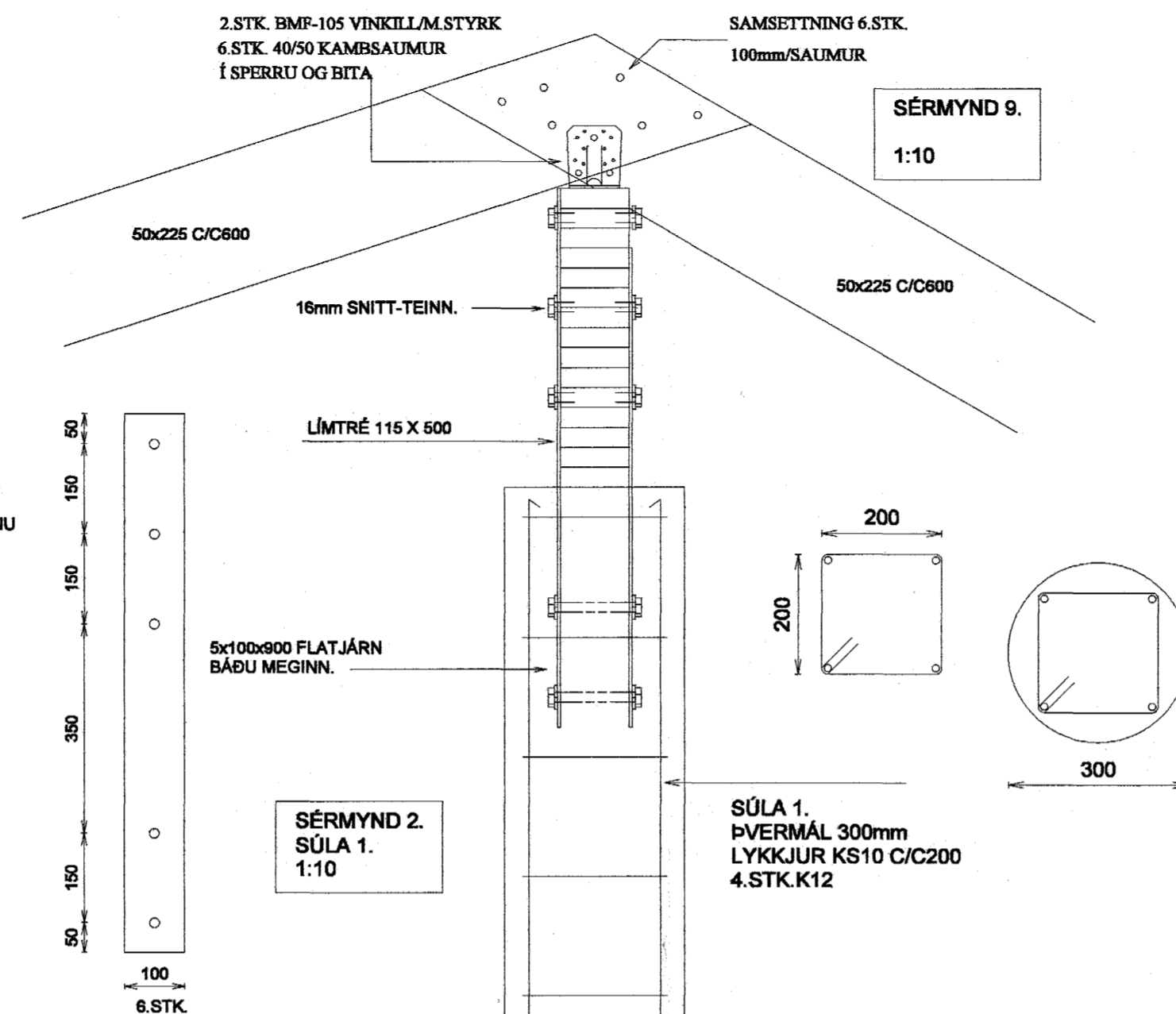
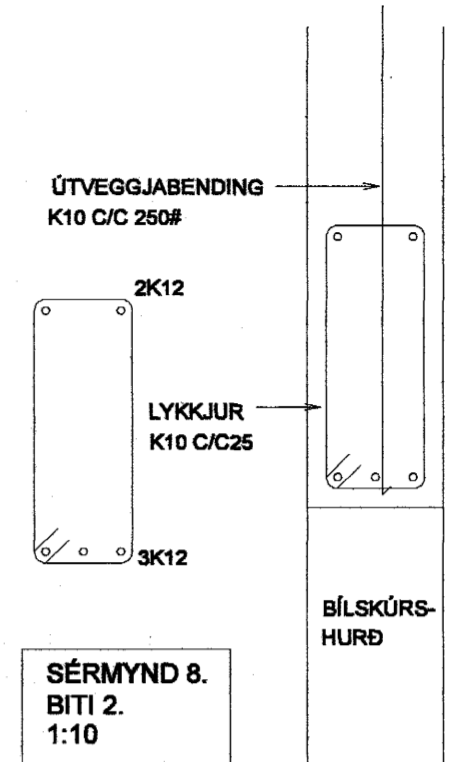


SÉRMYND 1.
1:10

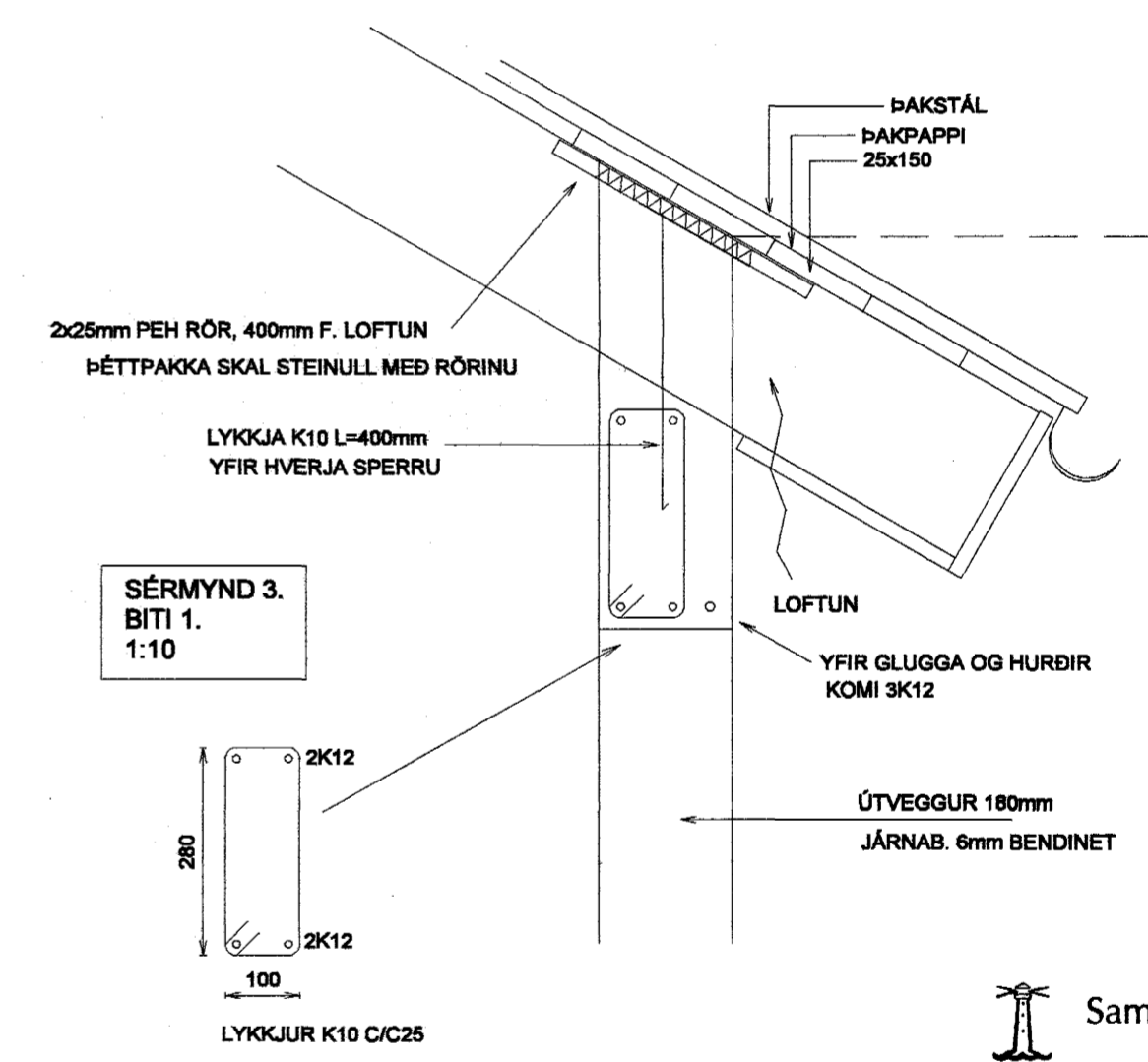


SÉRMYND 2.
SÚLA 1.
1:10

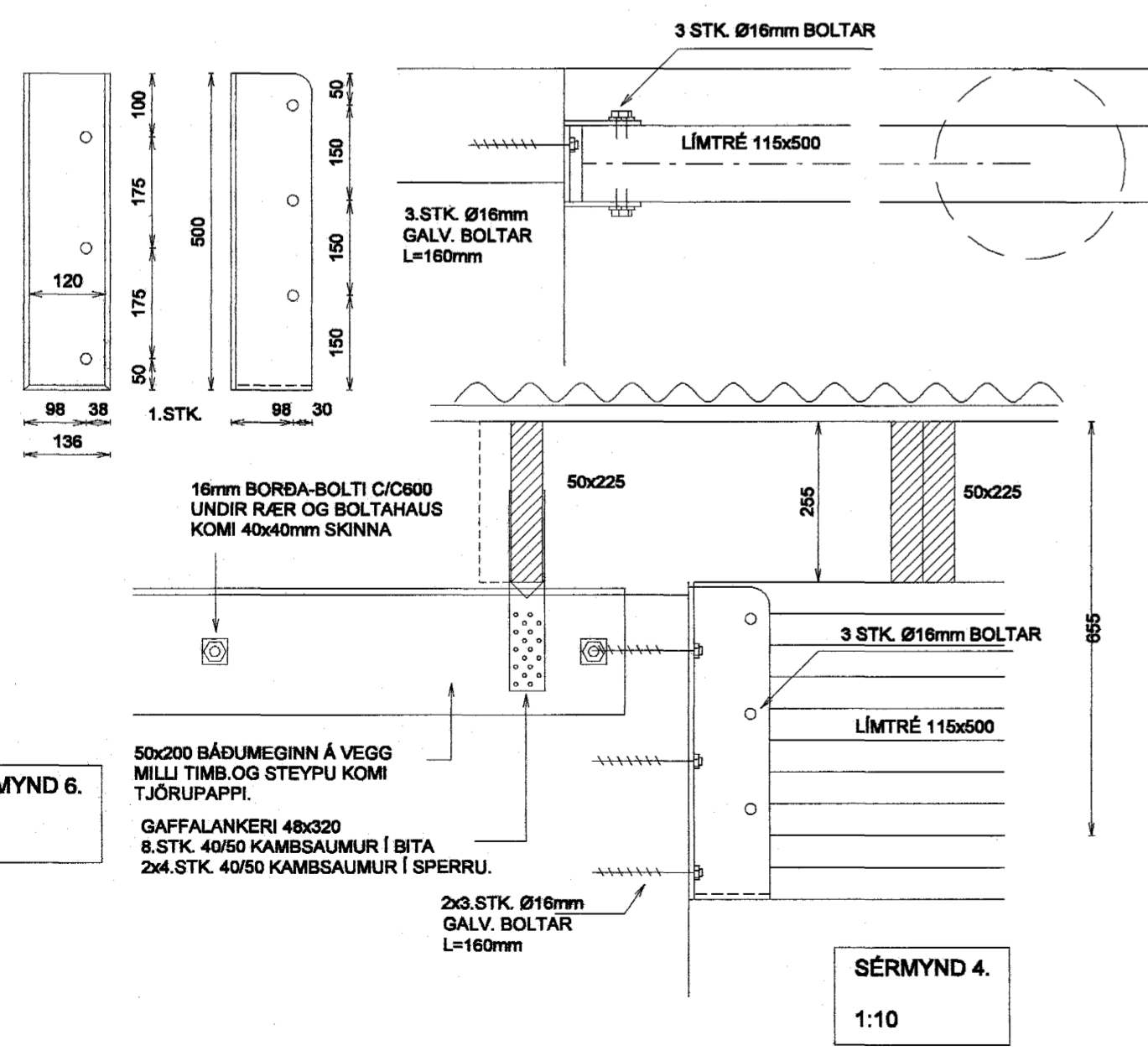
SÉRMYND 9.
1:10



SÉRMYND 8.
BITI 2.
1:10

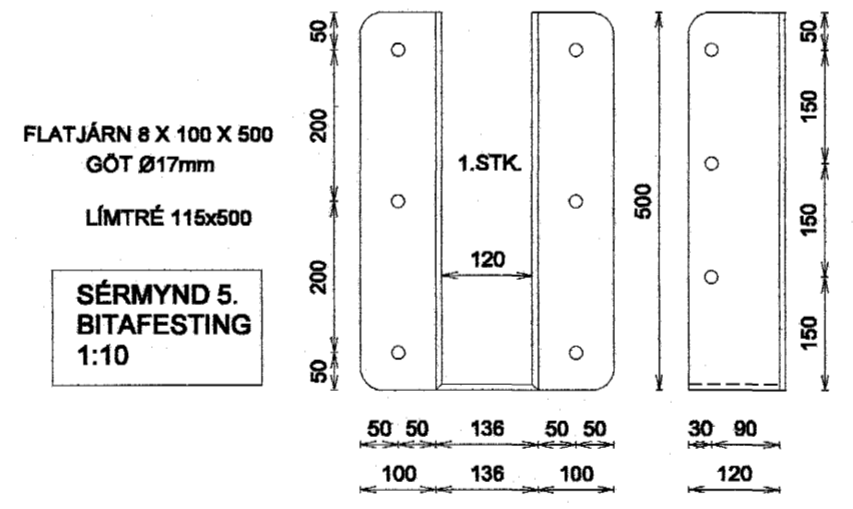


SÉRMYND 3.
BITI 1.
1:10

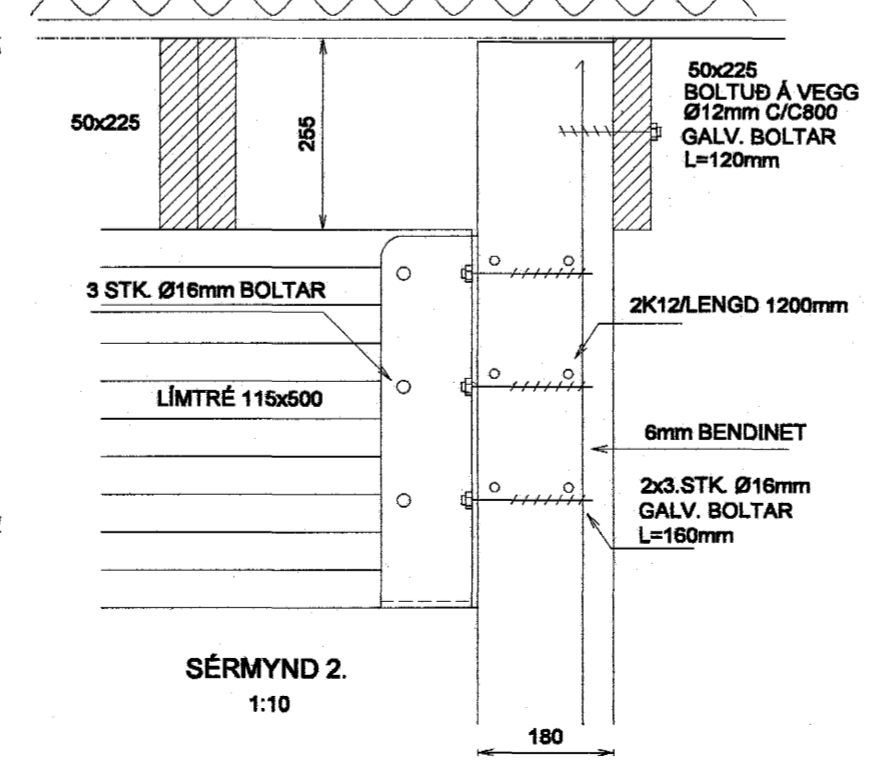


SÉRMYND 6.
1:10

SÉRMYND 4.
1:10



SÉRMYND 5.
BITAFESTING
1:10



SÉRMYND 2.
1:10

Samþykkt þann
13 DES. 2004
Byggingafulltrúinn í Hafnarfirði
F.h. Sigurbjartur Halldórsson

FÍFUVELLIR 10 HAFNARFIRÐI		B2
SÉRMYNDIR ÞAK - ÚTVEGGIR		Mkv. 1:50
		Hannað E.V.
		Teknað E.V.
Dags. DES. 2004	Blað 1/1	Nr. FIFUV10SNIDUVSNID2
ÁRTUN SAMRÆMINGARHÖNNUÐAR Eyjólfur Valgarðsson Eyjólfur Valgarðsson Kt:280857-4169		Yfirfarid E
TR.aust s/f TÆKNIFRÆÐINGARNIR Eyjólfur Valgarðsson Kt:280857-4169 Sigurbjartur Grétarsson Sími: 471-2257		