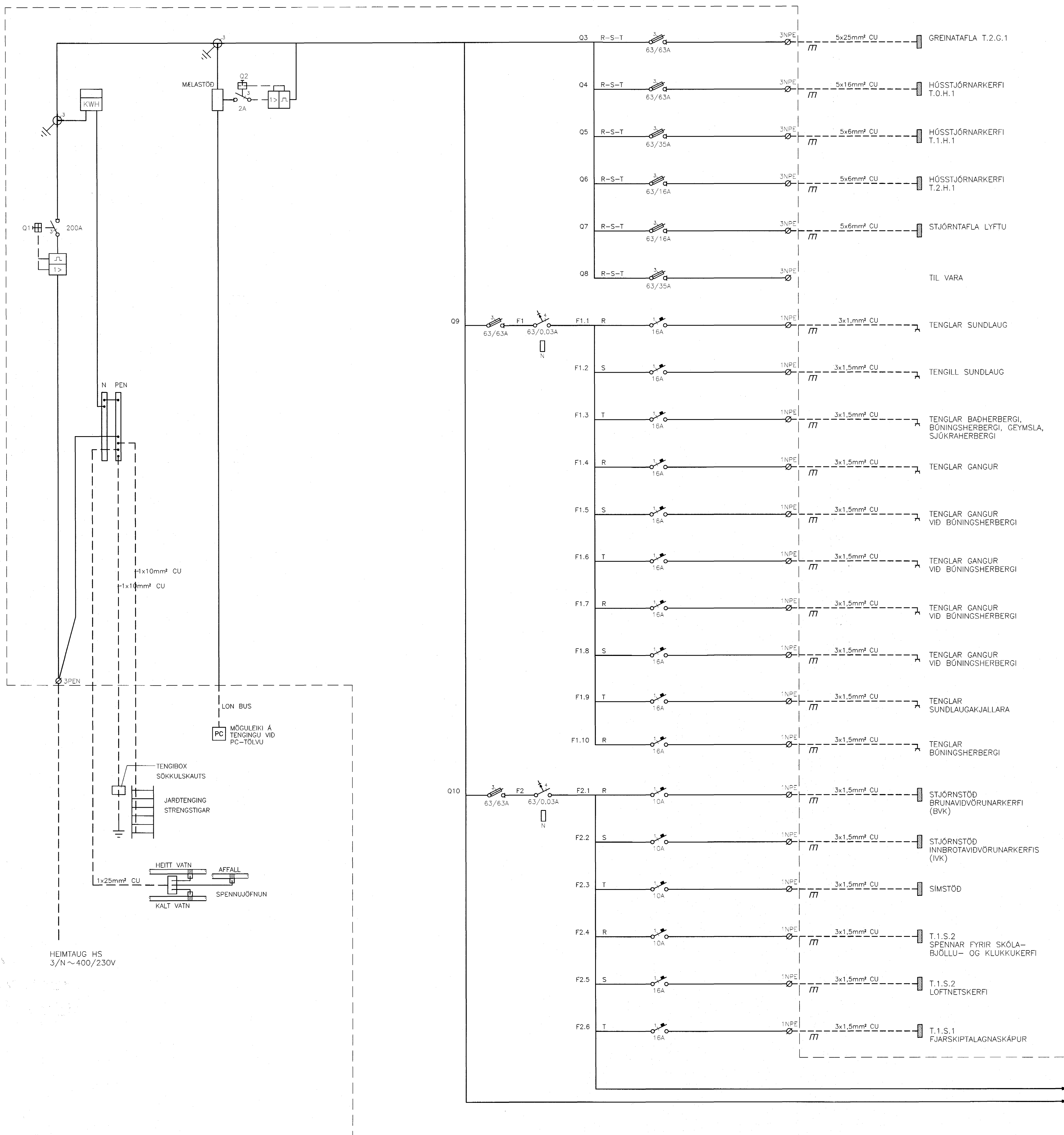
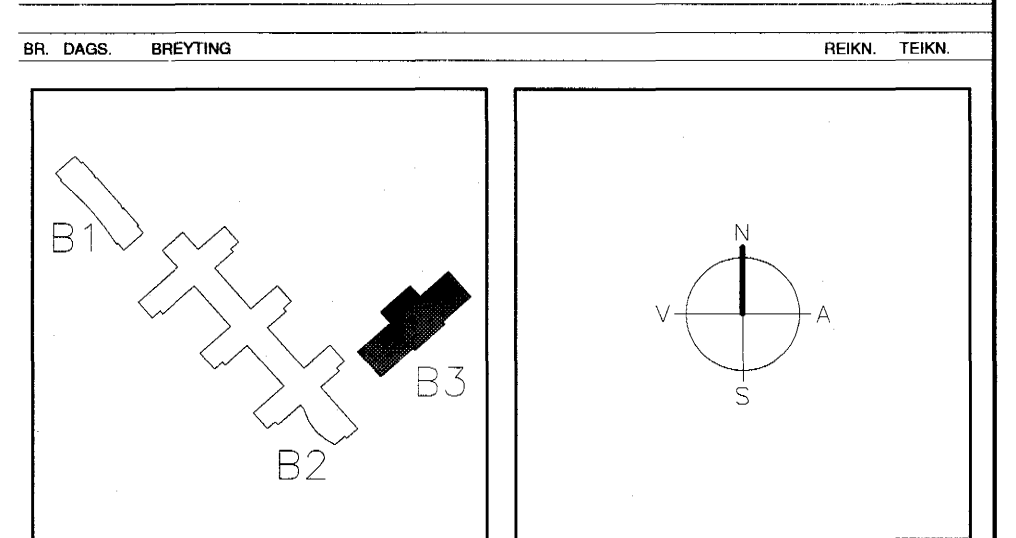


ADALTAFLA T.1.A.1



30 071070-5069



**ARKITEKTAR** FINNUR BJÖRGVINSSON  
BERGSTADASTRÆTI 10, RVK. HILMAR ÞÓR BJÖRNSSON  
sími: 551-1460, netfang: arkitekt@ishoff.is SIGRÍÐUR ÓLAFSDÓTTIR

**LANDMÖTUN** EINAR E. SÆMUNDSEN  
INGIBJÖRG KRISTJÁNSDÓTTIR  
MARGRÉT SIGURDÁRDÓTTIR  
BYGGINGAULLTRÚINN í Hafnarfirði  
Eh. Sigurdar Páll Ólafsson

**VSÓ RÁÐGJÖF**  
BORGHARTNI 20, 105 REYKJAVÍK, SMÍ 585-9000, SMÍRUF 585-9010, NETFANG vs@vo.is  
**SÓLVANGSVEGUR 4**  
LÆKJARSKÓLI - ÍPRÓTTAHÚSNÆÐI

RAFORKLVRKI EINLÍNUNYND ADALTAFLA	HANNAÐ/TEKNI ATH SAMBYKKT	4/LL
KVARDI VERKNR.	REYKJAVÍK TEKNI. NR.	110826-7789 26.11.2004
00258	B3-R1-E1-1	BR