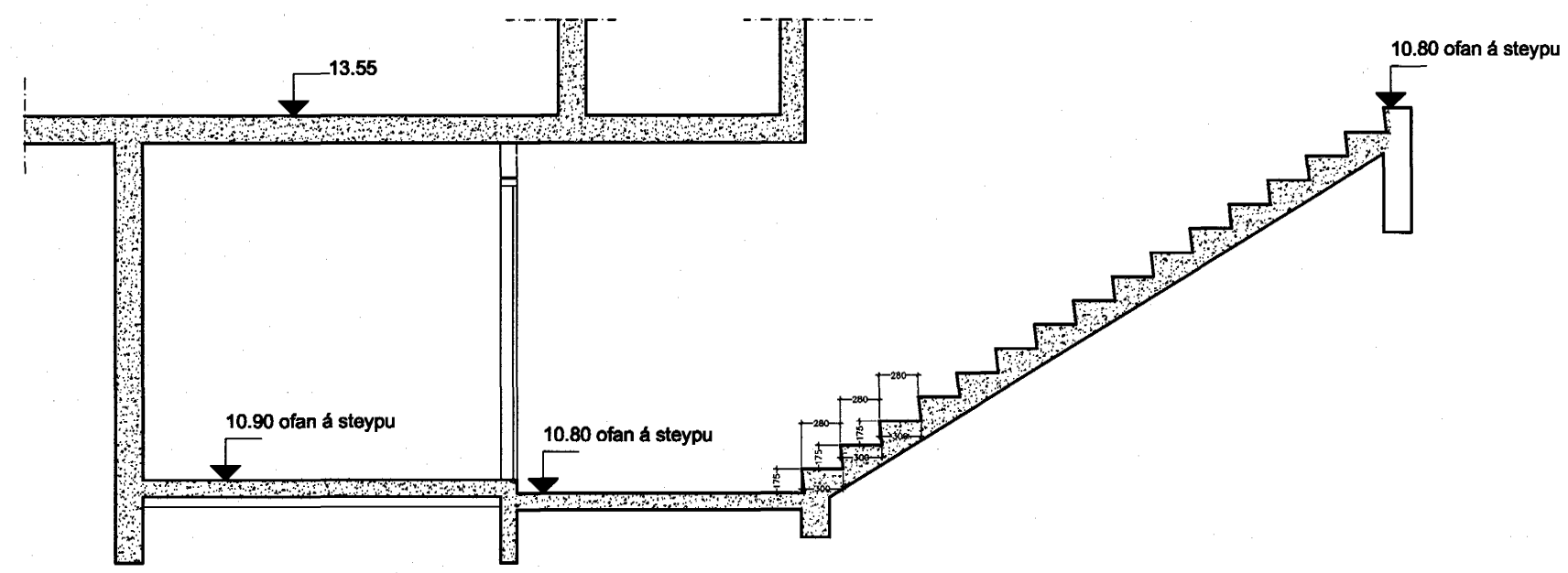
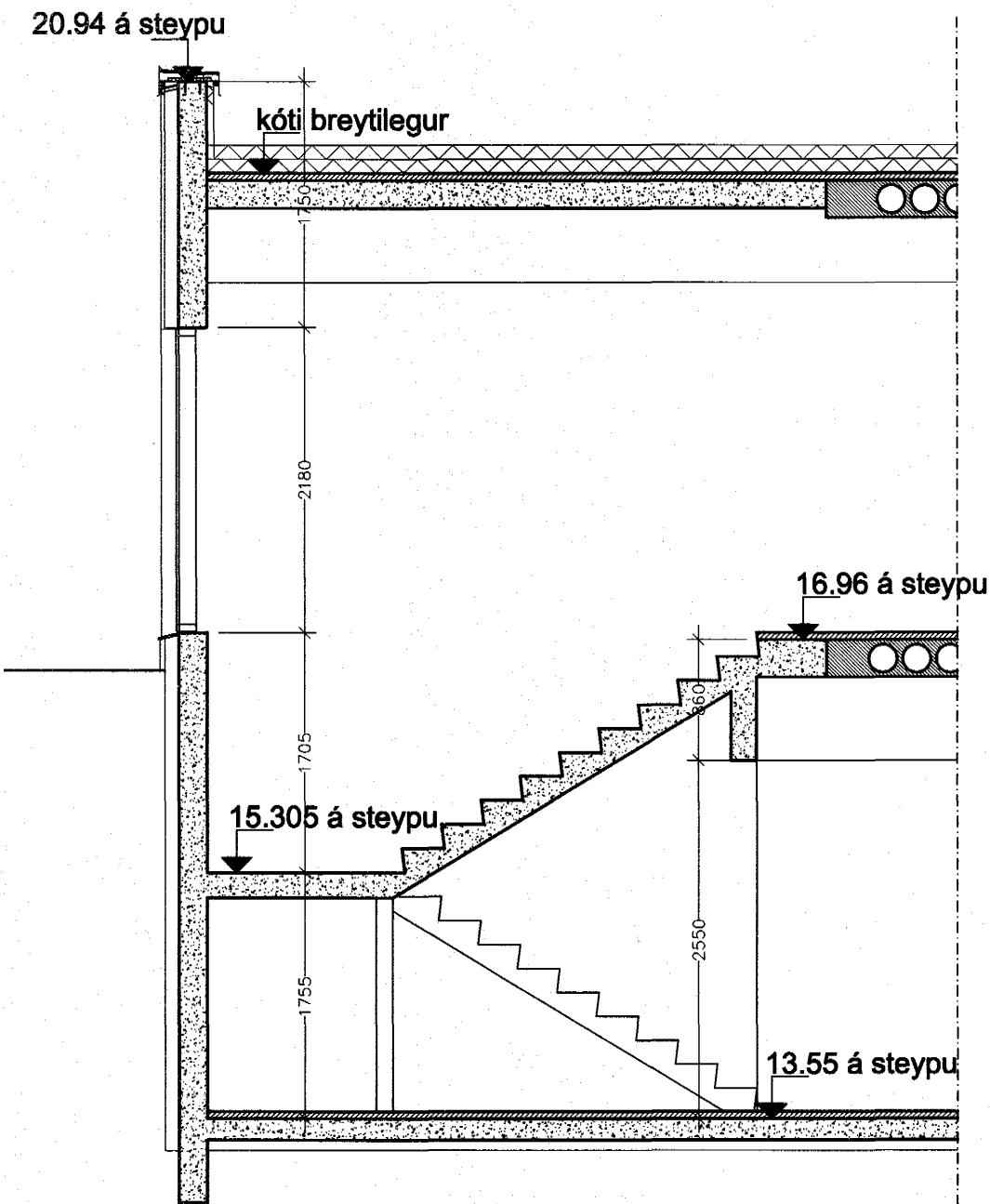


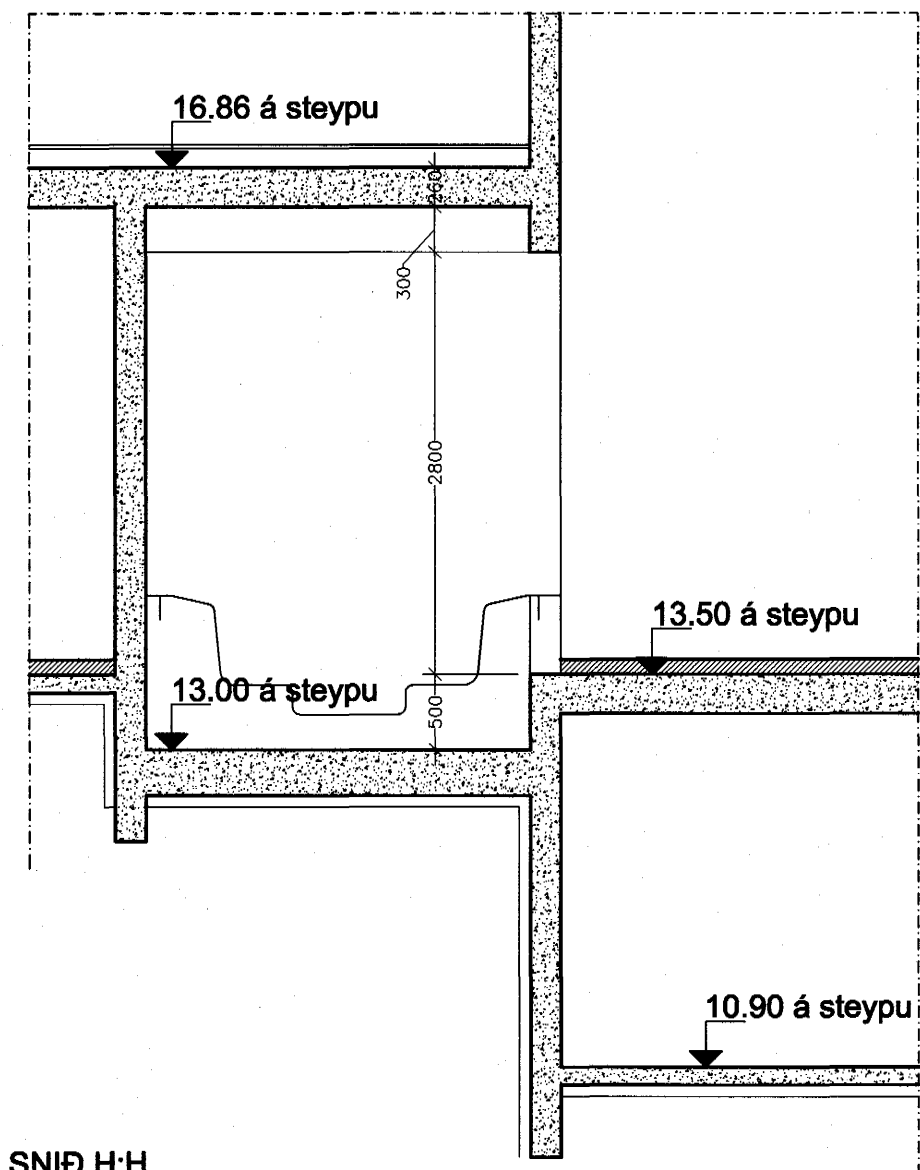
SNID D:D



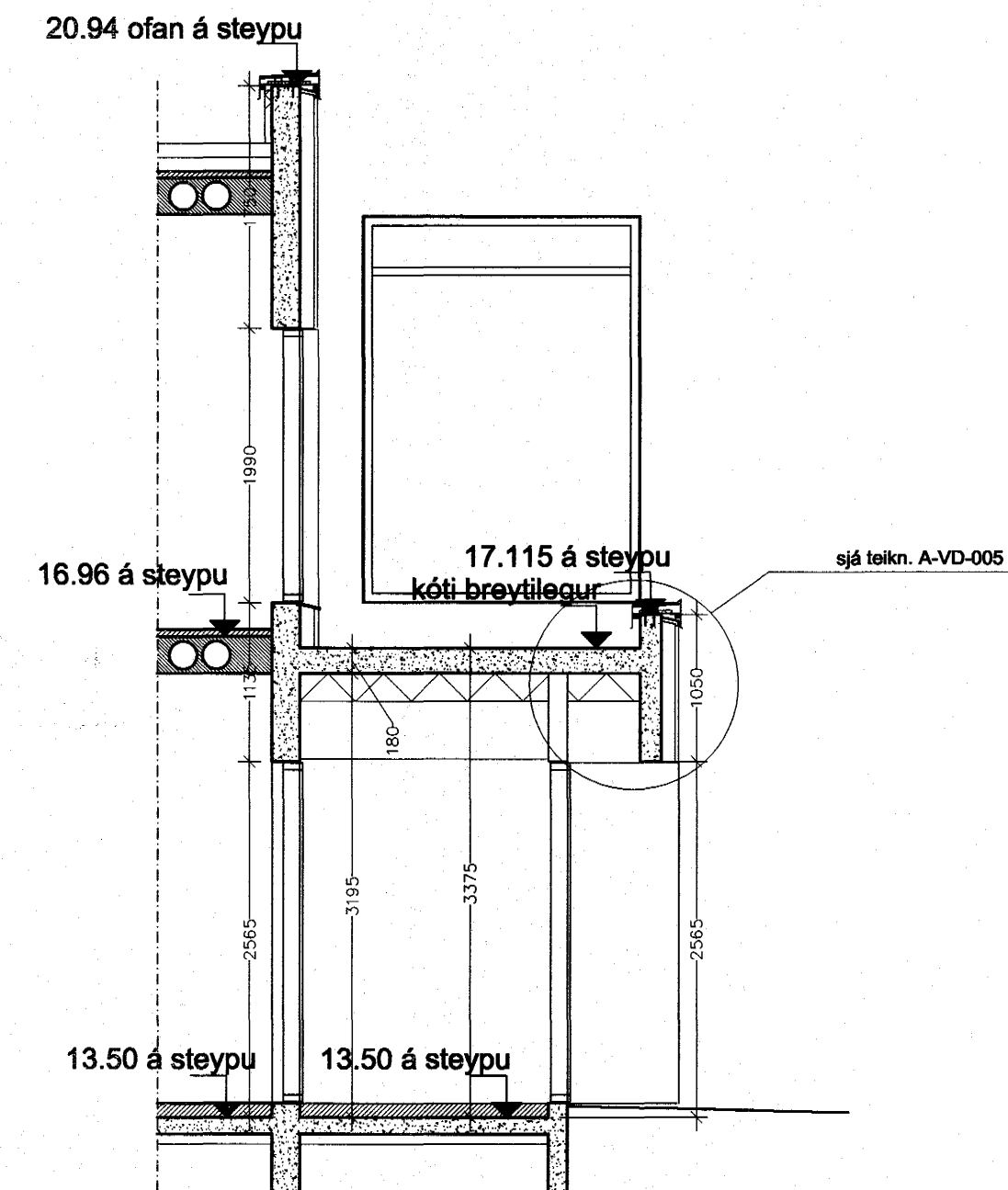
SNID E:E



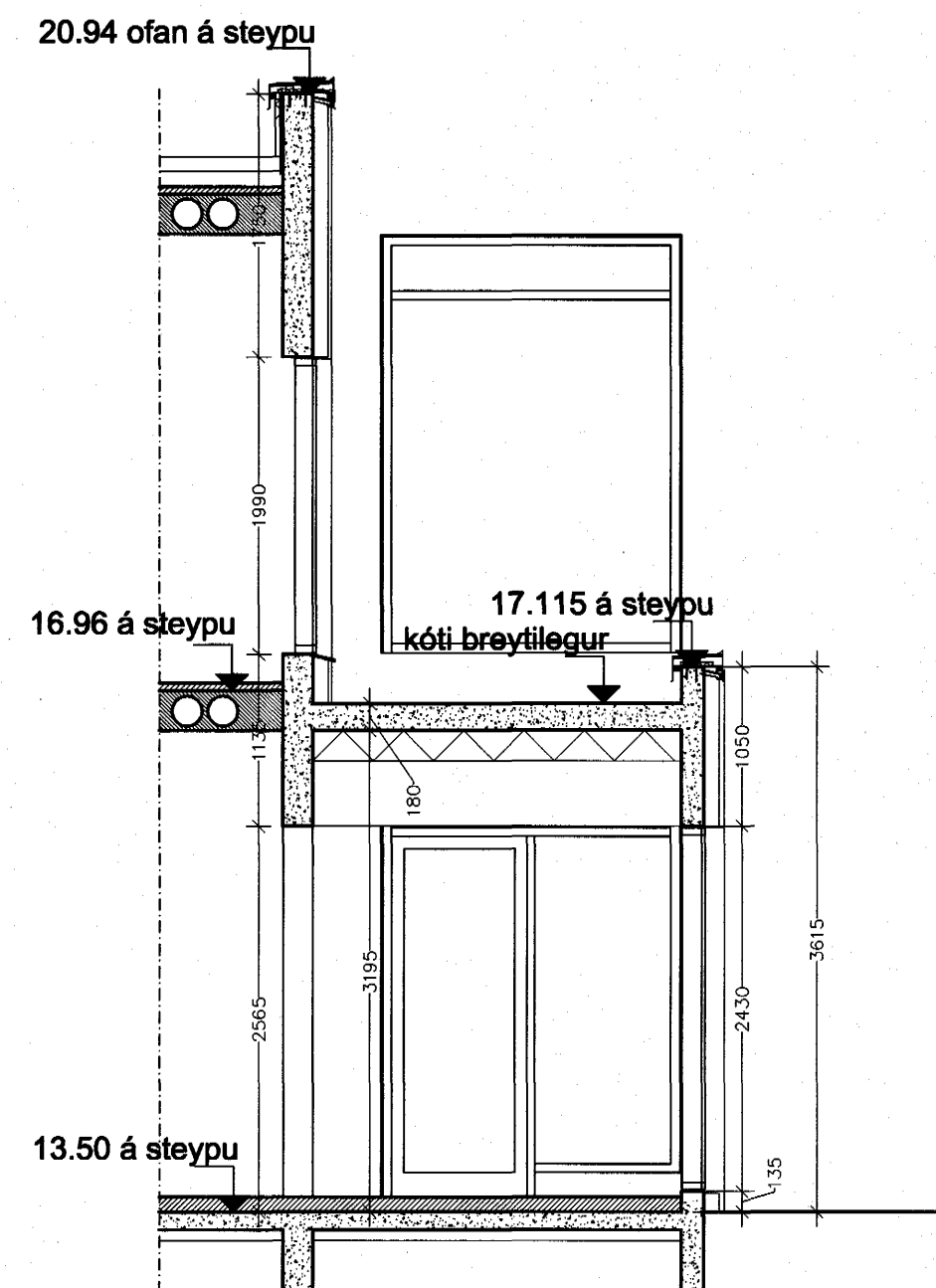
SNID G:G



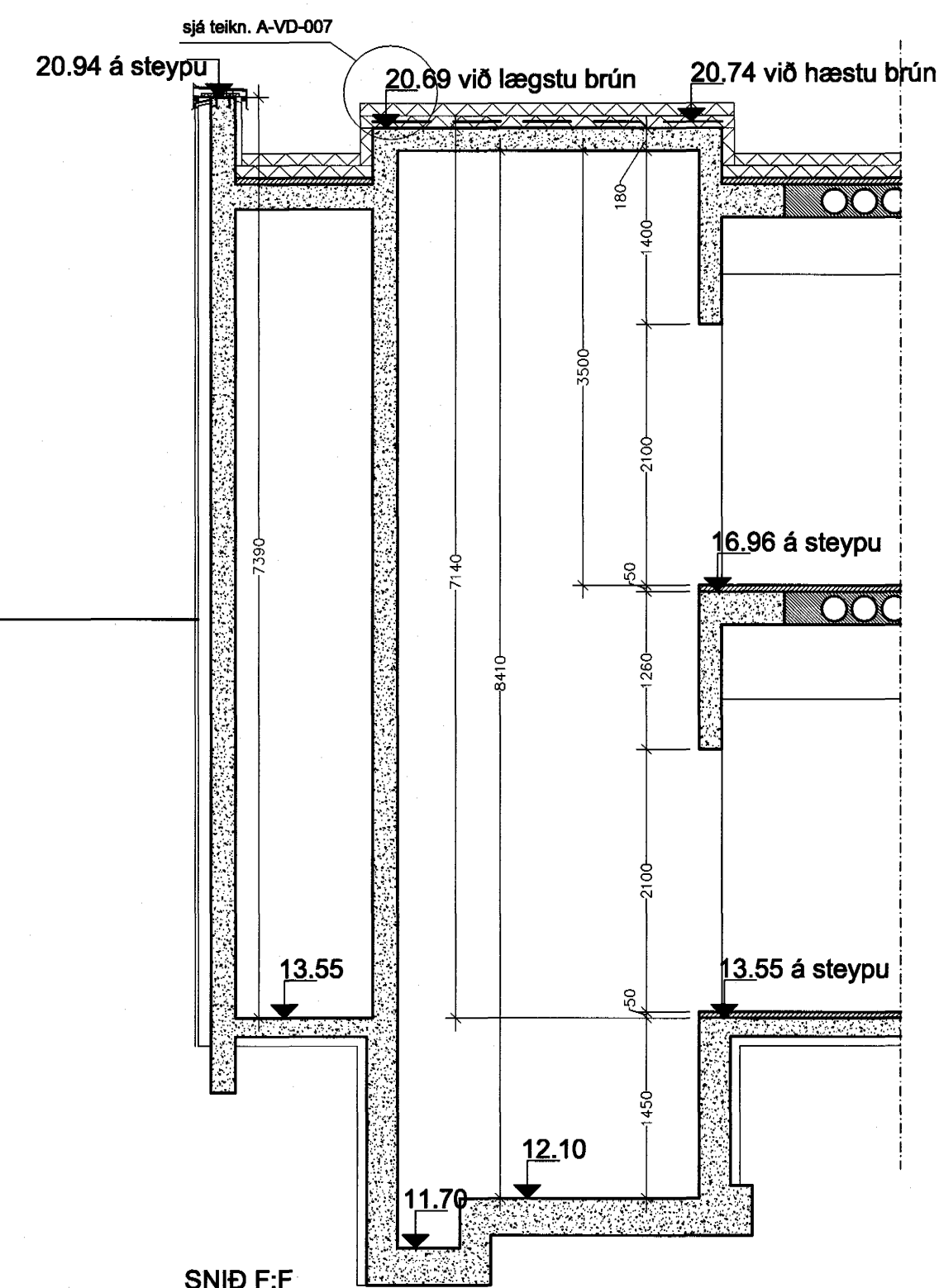
SNID H:H



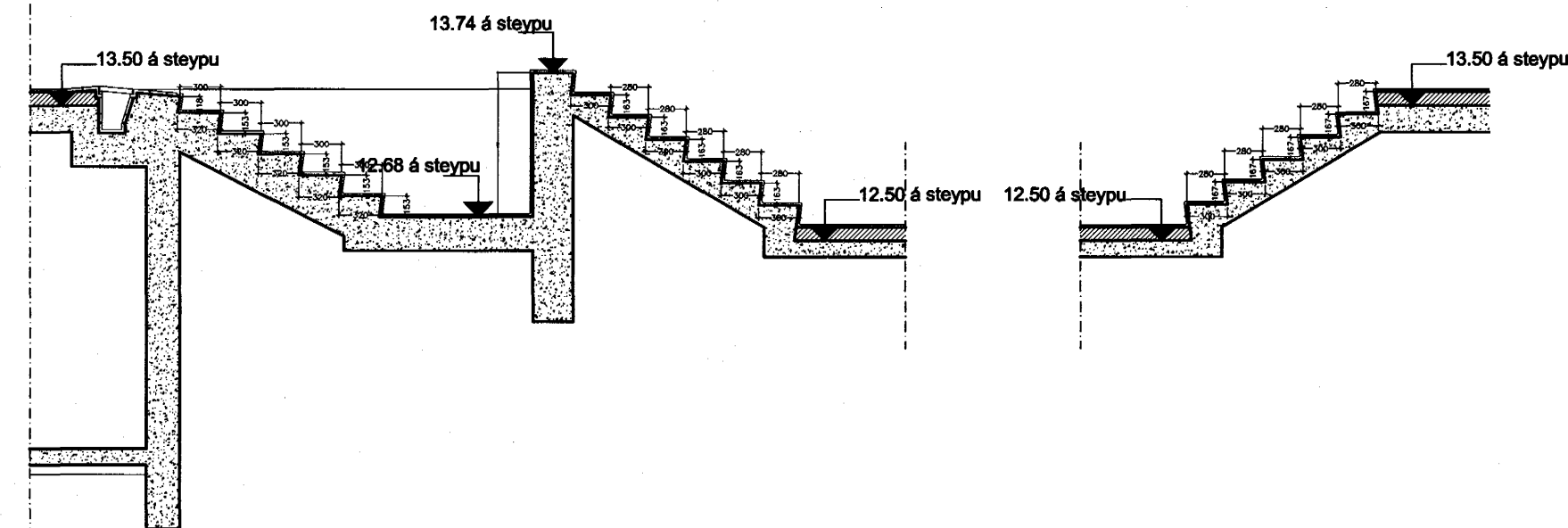
SNID I:I



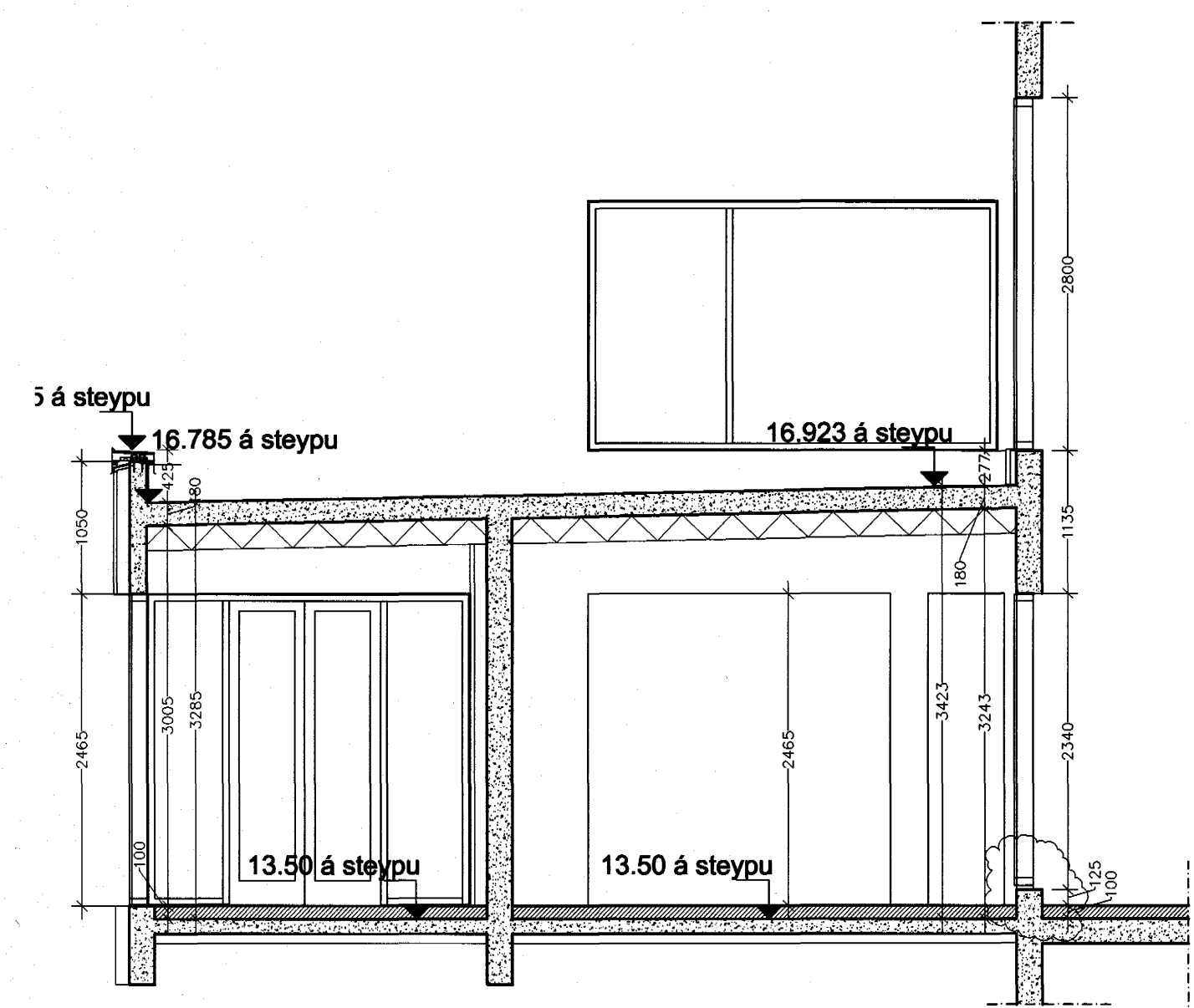
SNID J:J



SNID F:F



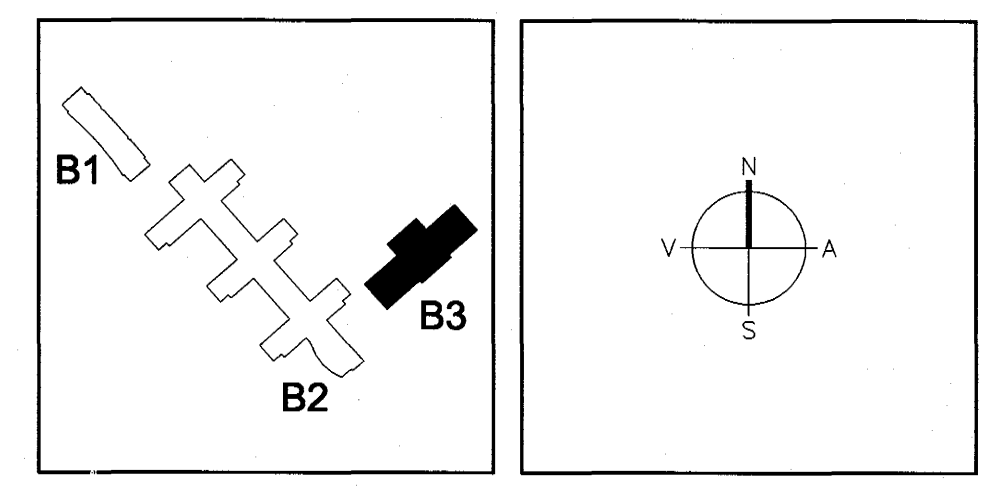
SNID L:L



SNID K:K

Signdur Ólafur 01070-5069

A 25.11.2004 Steypur vegur undir glugga í einni KÖ hæðinni, sjá skp.
BR. DAGS. BREYTING REKNI. TEKNI.



Á STOFUNNI ARKITEKTAR FINNUR BJÖRGVINSSON HILMAR ÞÓR BJÖRNSSON SIGRÍÐUR ÓLAFSÓTTIR
BERGSTABSTRÆTI 10, RVK. sími:551-1460, netfang:stofan@stofunni.is Samþykkt þann

13 DES. 2004
EINAR E. SÆMLINDSEN INGBJÖRG KRISTJÁNSDÓTTIR MARGRÉT SIGURDÁRÓTTIR Byggingafultrúðinn í Hafnarfirði F.h. Sigurbjartur Halldórsson.

LANDMÖTUN VSO VSO RÁÐGJÖF HÖRGAUTINGU 20, 105 REYKJAVÍK, Sími 555-8000, Símaþrá 555-8010, Netfang vso@vso.is

SÓLVANGSVEGUR 4 LÆKJARSKÓLI - ÍÞRÓTTAHSÚSNÆÐI

SNEIÐINGAR D:D, E:E, F:F, G:G, H:H, I:I, J:J, K:K og L:L. HANNAÐARTEKNI. 80
ATH. SAMÞYKKT KT. 860288-1399

KVAÐI 1:50 VEROÐR. TEKNI. NR. REYKJAVÍK 23.09.2004 BR. 04-25 A-VS-003 A

04-25 Lækjarskóli sundlaug100-byggingaræðiA-808-001