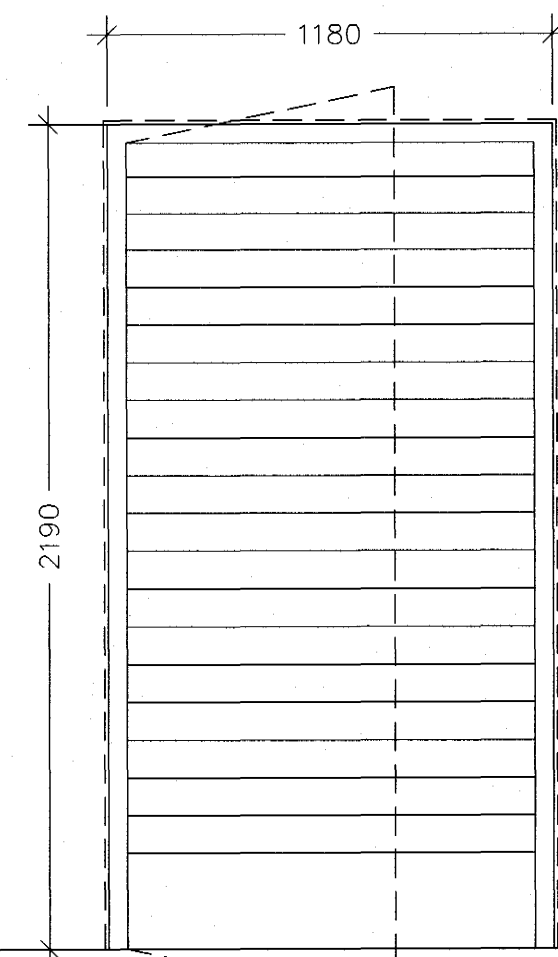
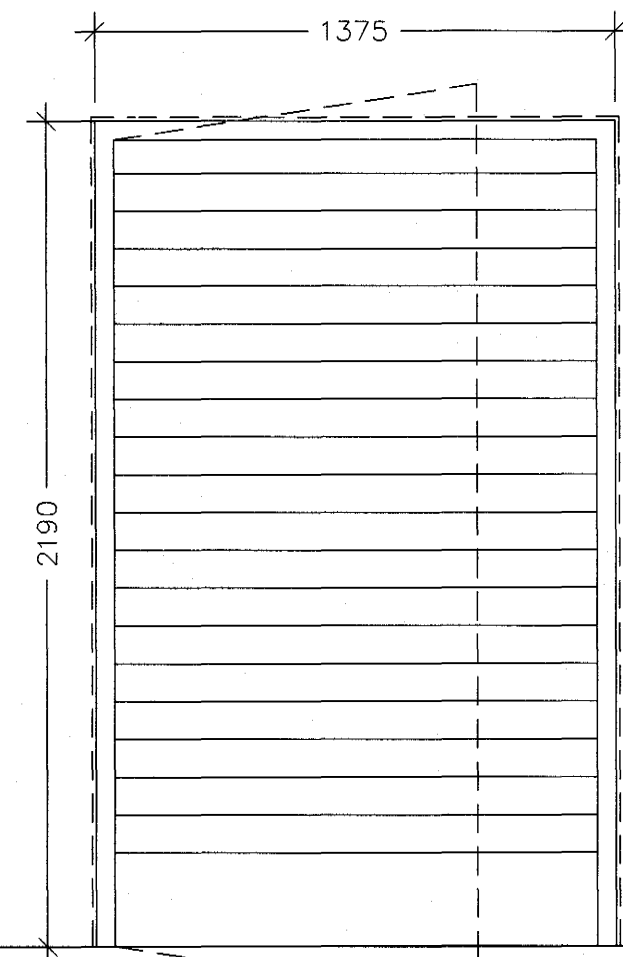


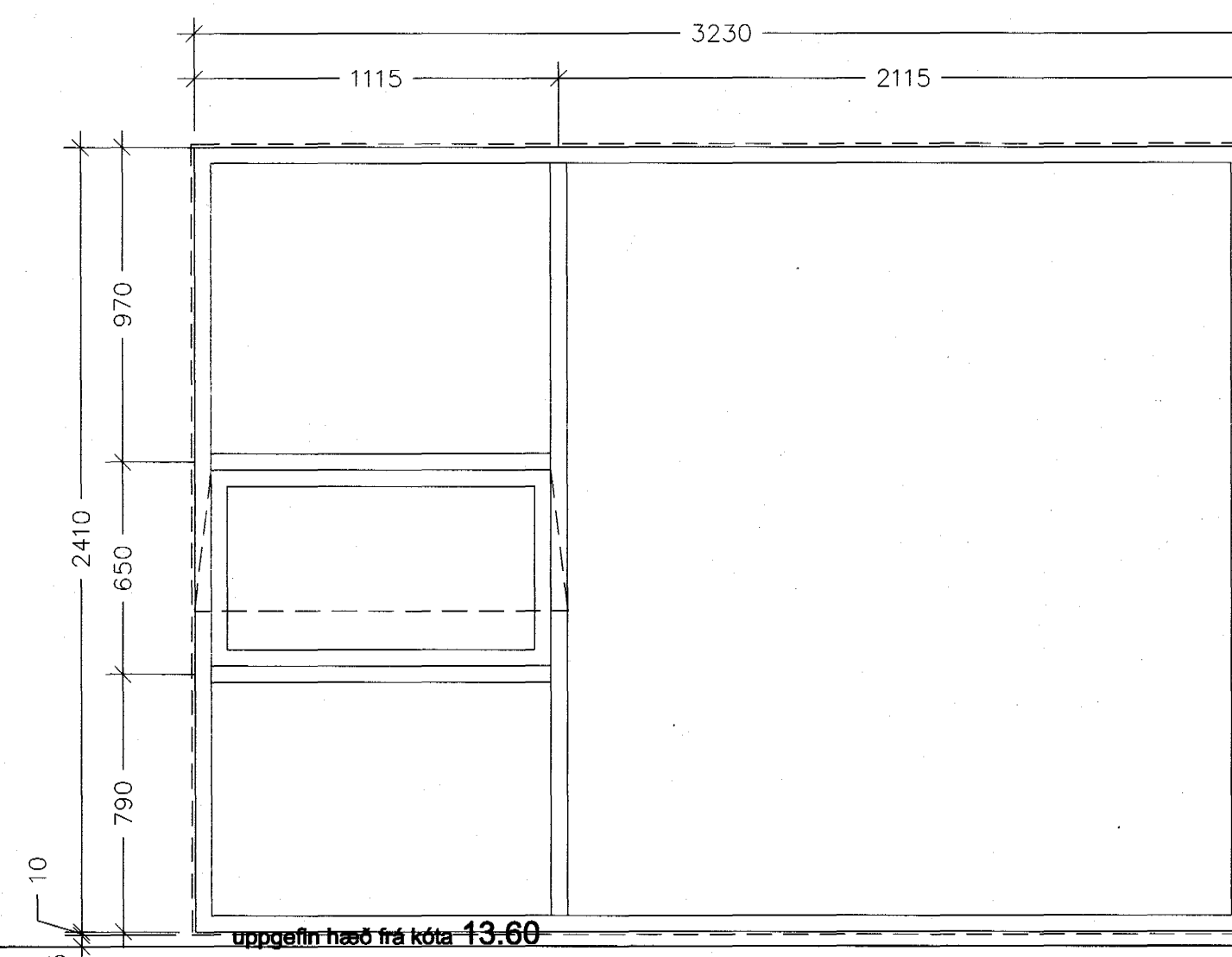
A-1
2 stk.



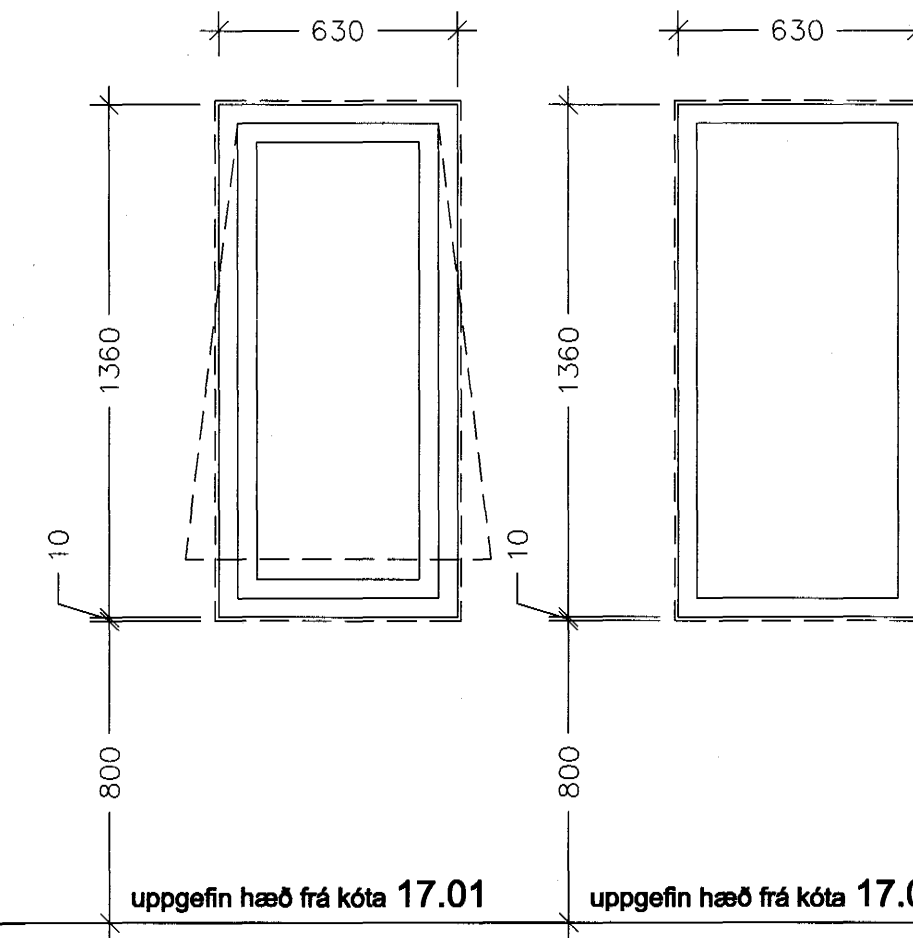
A-2
1 stk.



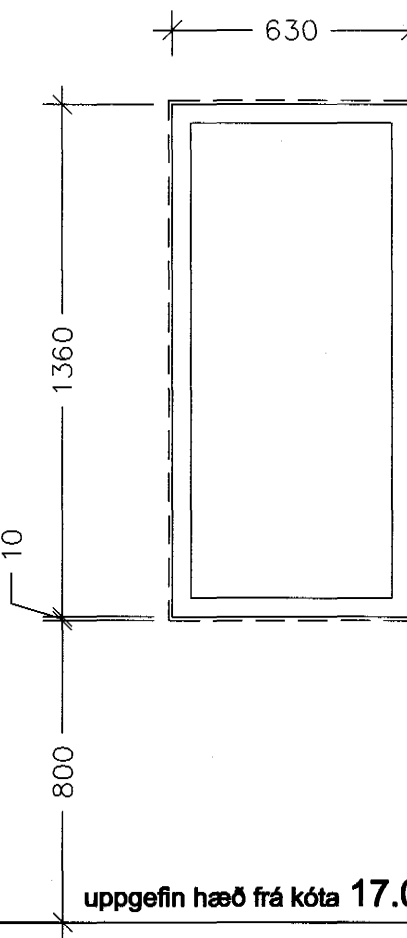
A-3
1 stk.



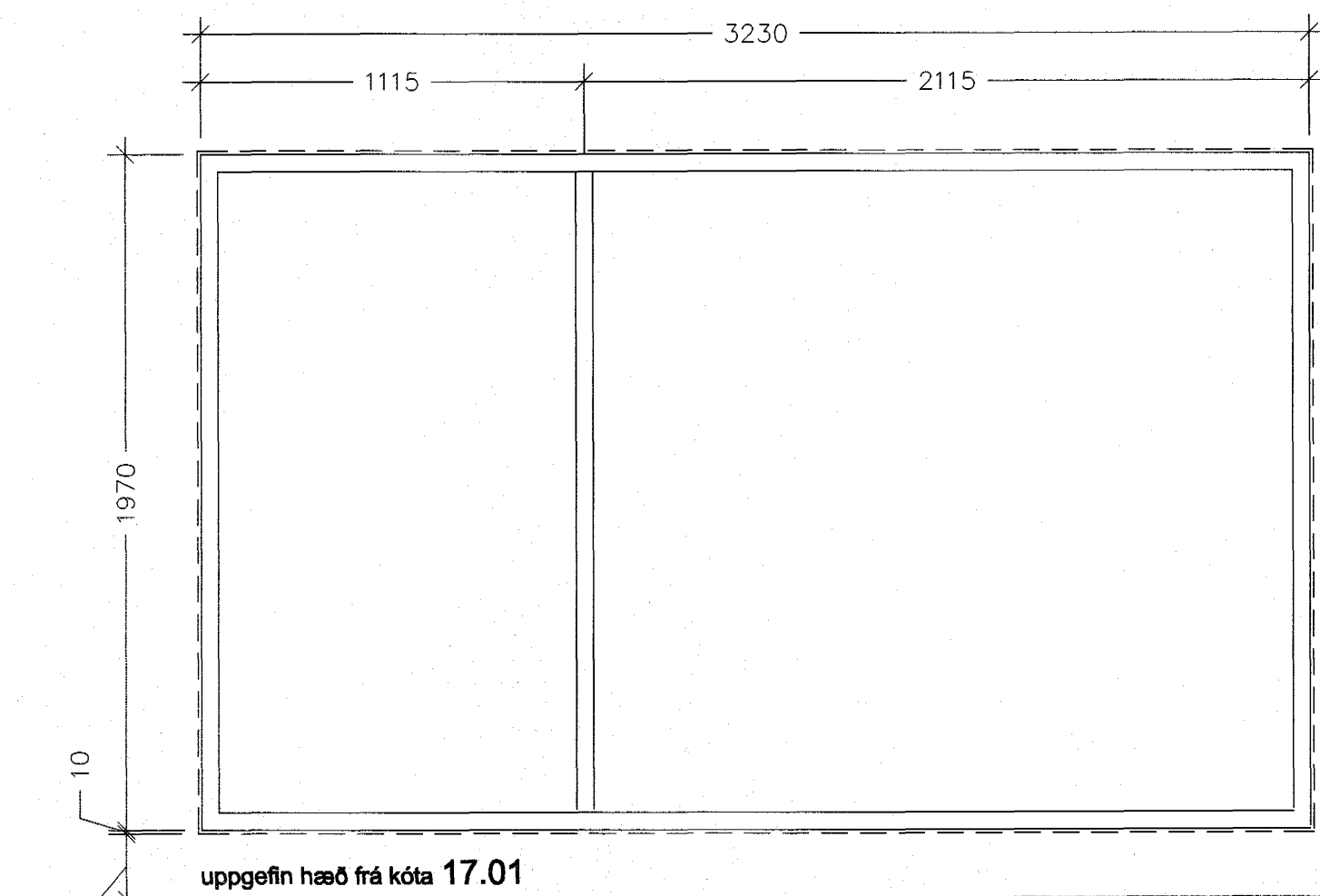
B-1
1 stk.



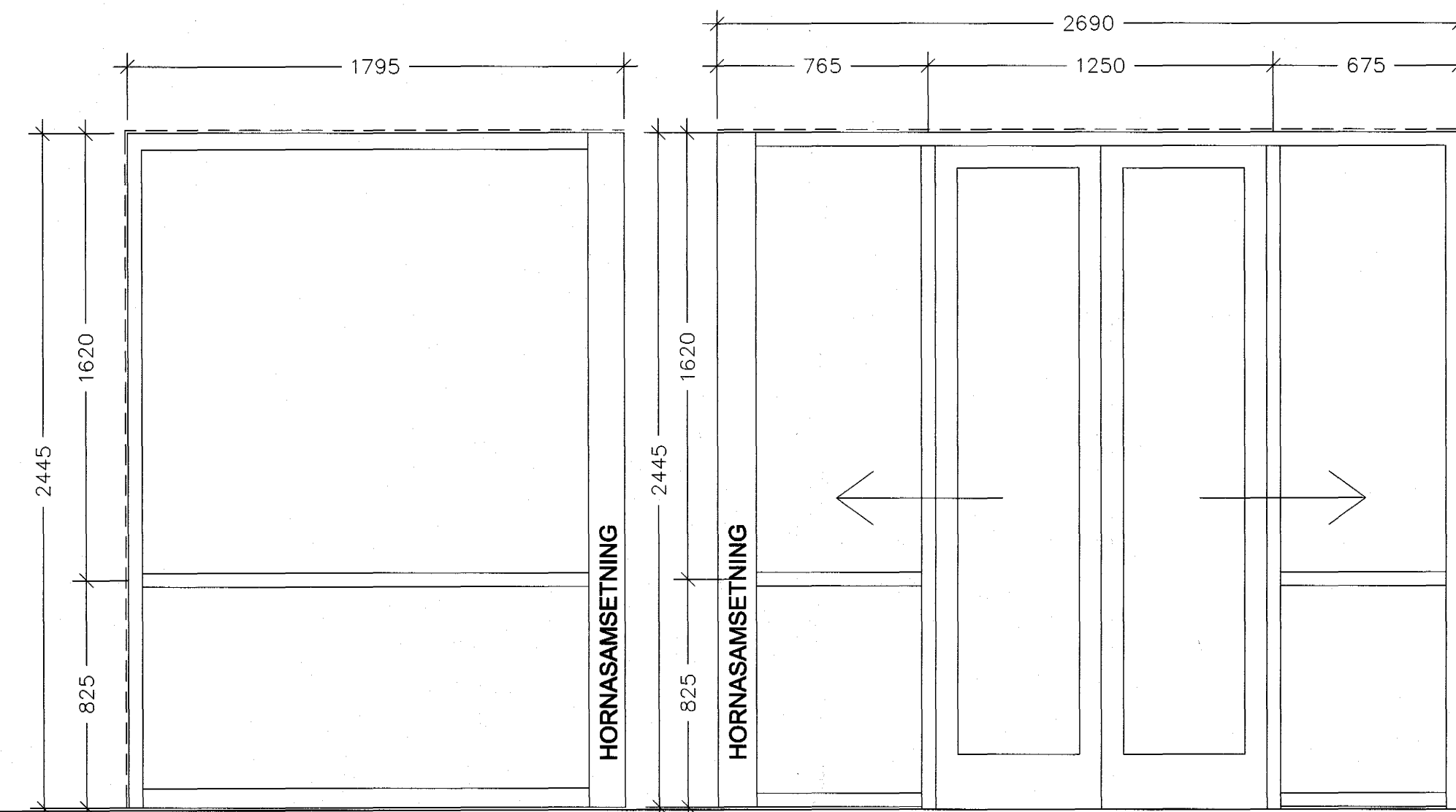
E-1
9 stk.



E-2
2 stk.



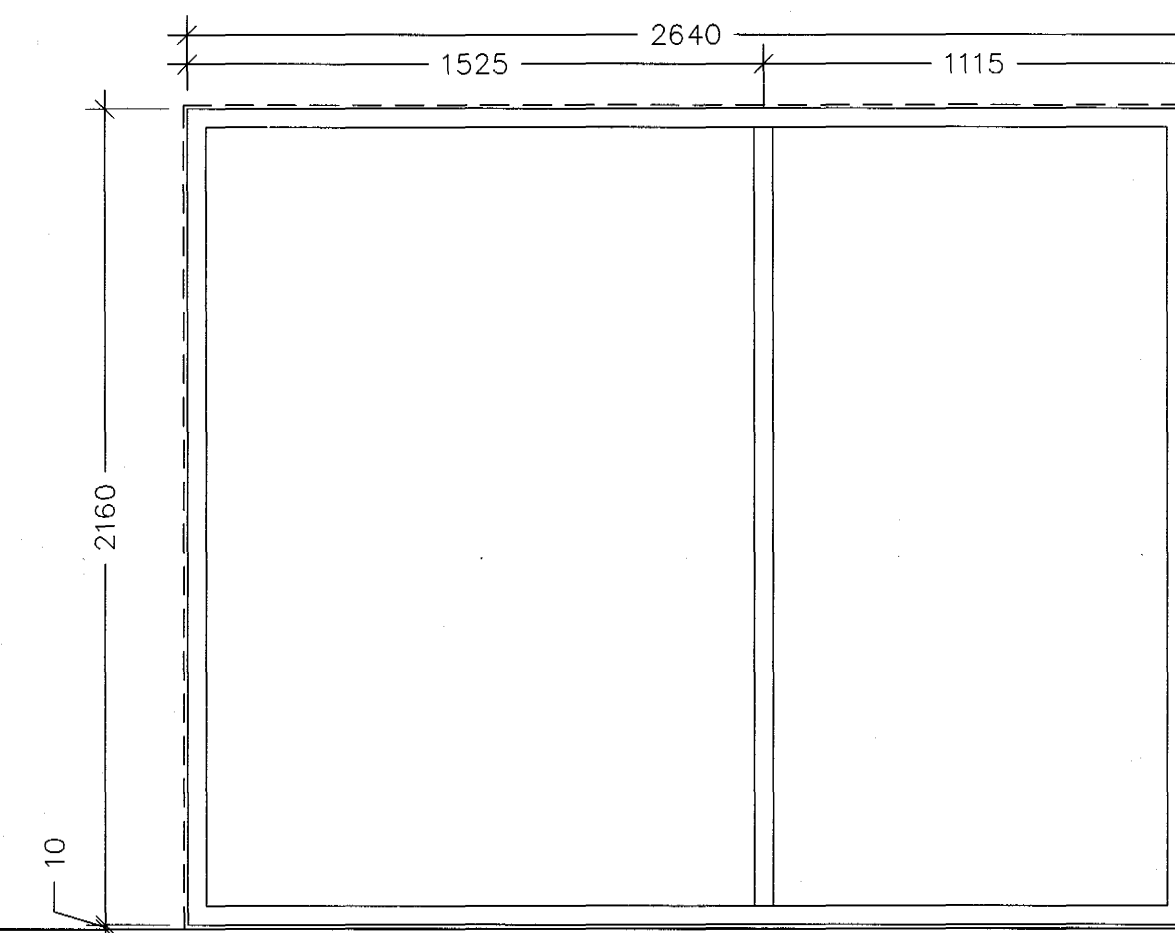
B-2
1 stk.



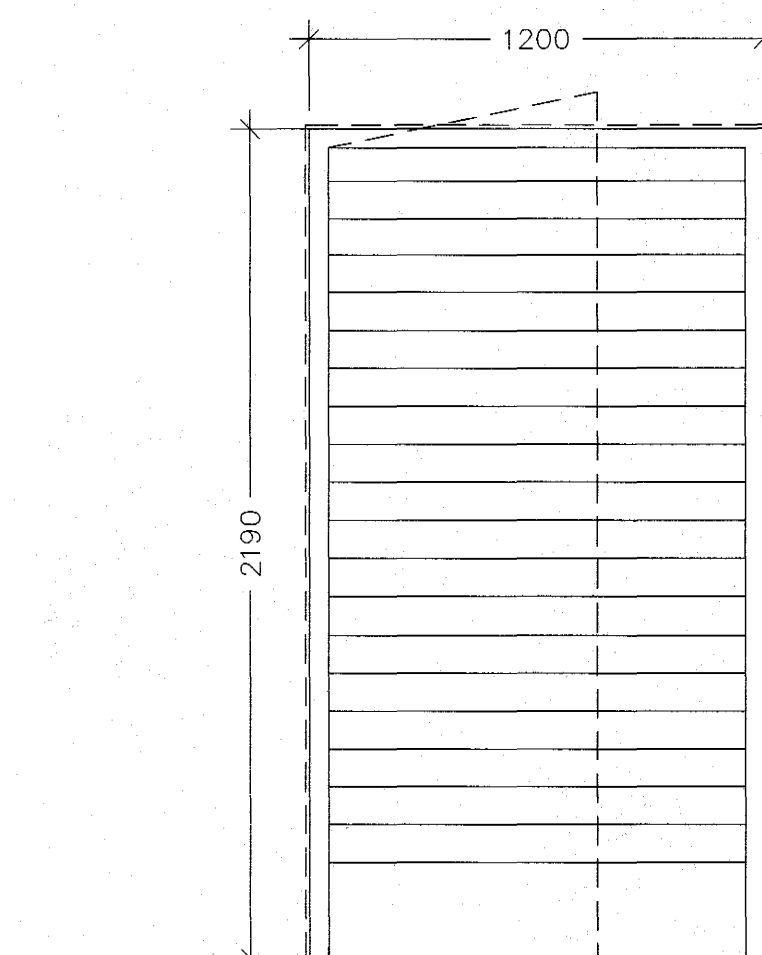
C-2
1 stk.

C-1
1 stk.

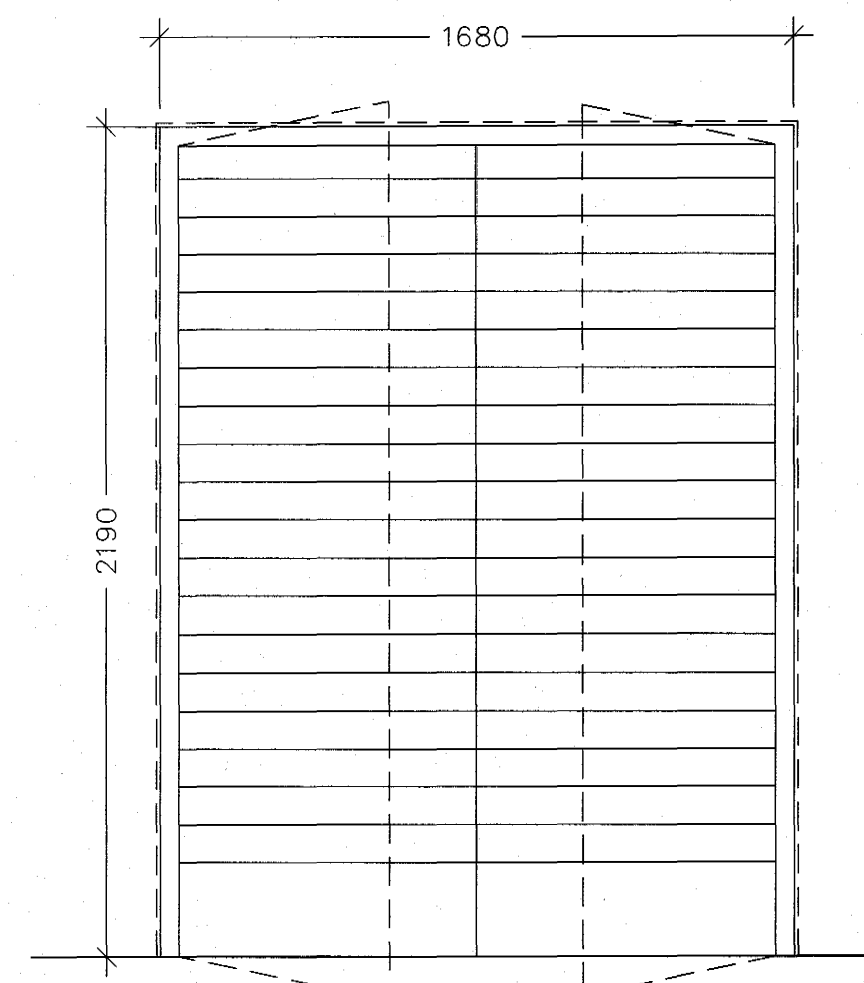
RAFMAGNSRENNIHURÐ



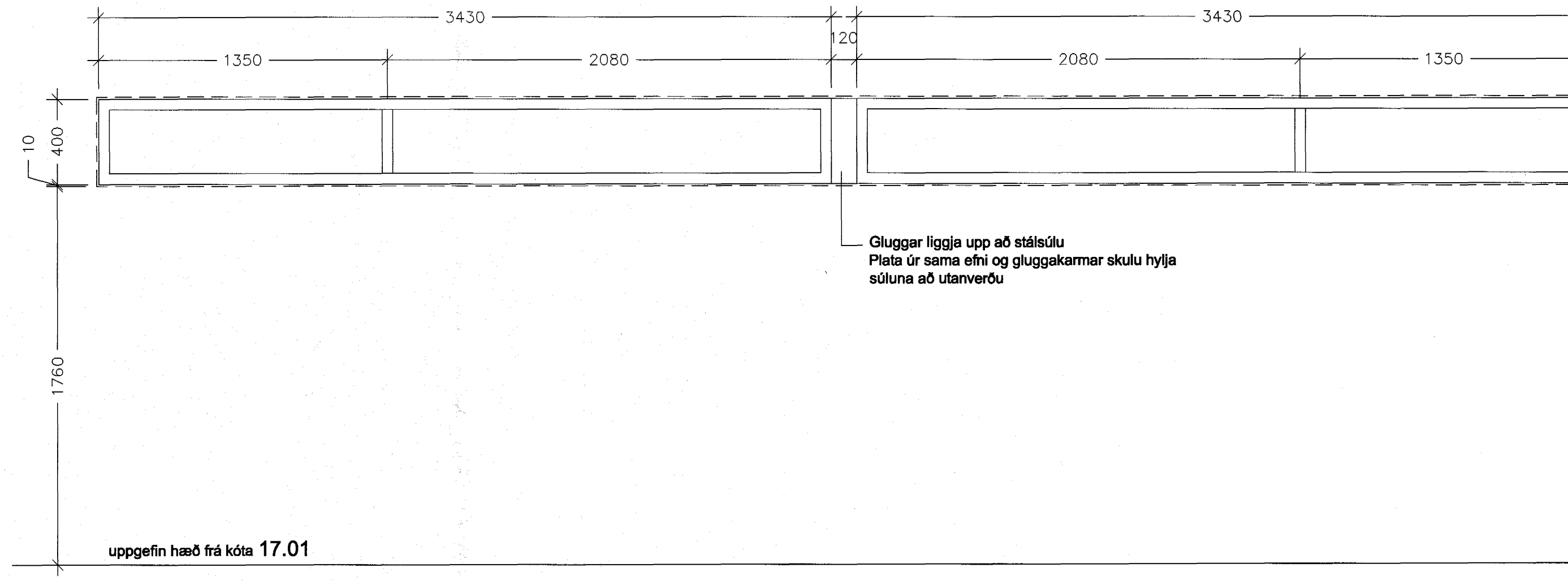
F-1
1 stk.



A-4
1 stk.



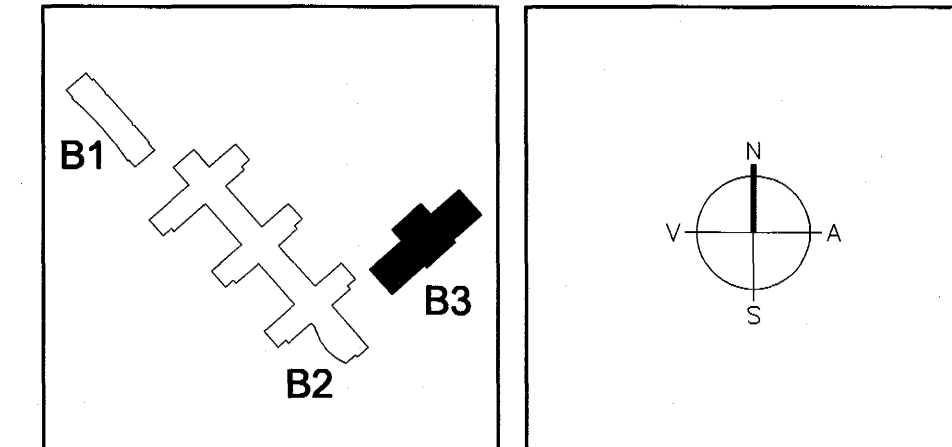
G-1
1 stk.



H-1
1 stk.

Sigríður Ólafsdóttir 071070-5069

A 19.08.04 Húsi A-4 tekið, mál á glugga B-1 OG B-2 tekið, mál á pólar setti í C-1 og C-2
BR. DAGS. BREYTING REIKN. TERN.



Á STOFUNNI
ARKITEKTAR
FINNUR BJÖRGVINSSON
HILMAR ÞÓR BJÖRGVINSSON
SIGRÍÐUR ÓLAFSDÓTTIR
BERGSTADASTRÆTI 10, RVK. sími: 551-1460, netfang: stofan@stofunni.is
Sambykkt þann 13. DES. 2004

LANDMÖTUN
EINAR E. SÆMUNDSEN
INGIBJÖRG KRISTJÁNSDÓTTIR
MARGRÉT SIGURDÁRSDÓTTIR
Byggingafræðingur í Hafnarfirði
F.h. Sigurbjartur Halldórsson

VSÓ
VSÓ RÁÐGJÖF
BORGHARTUN 20, 105 REYKJAVÍK, Sími 585-9000, Símaþrá 585-9010, NETFANG vs@vs.is

SÓLVANGSVEGUR 4
LÆKJARSKÓLI - ÍÞRÓTTAHÚSNÆÐI

GLUGGAFIRLIT	HANNAÐITERN	SÓ
	ATH.	
	SAMBÝKKT	
	KT.	66088-1399
SKAÐUR 1:20	REYKJAVÍK	09.07.2004
VERÐUR	TERN NR.	BR.
04-25	A-VD-001	A