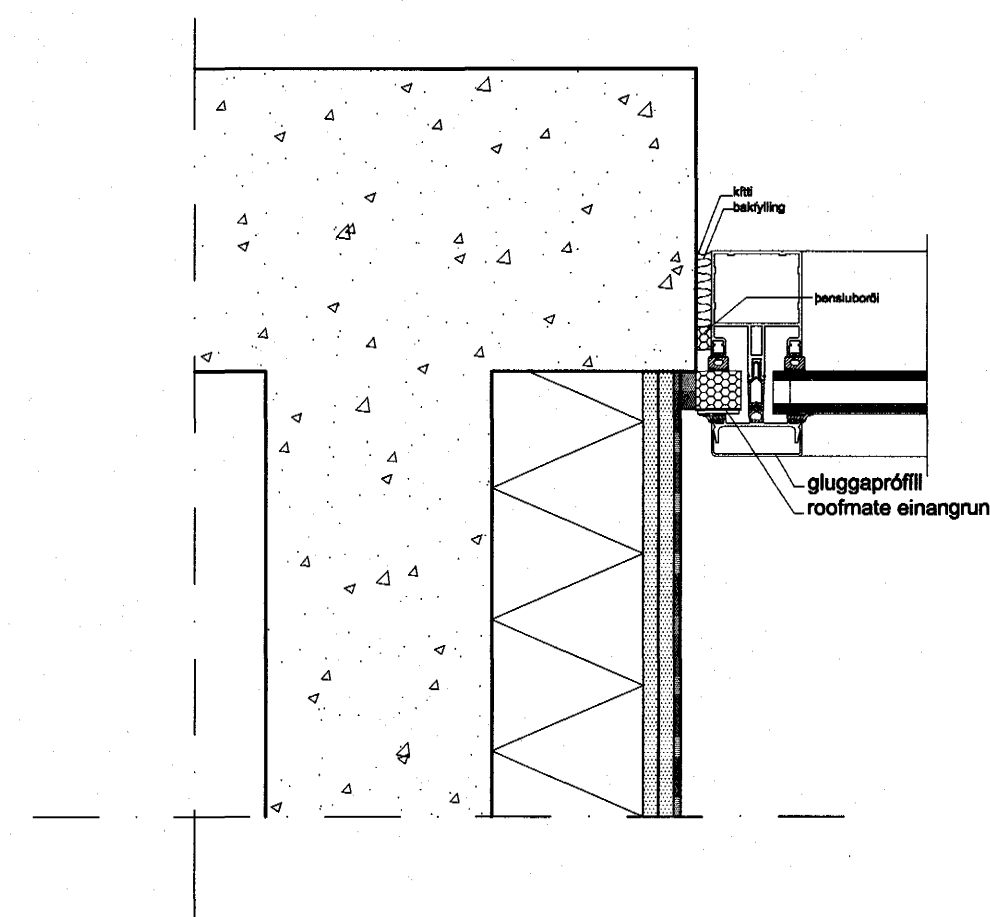
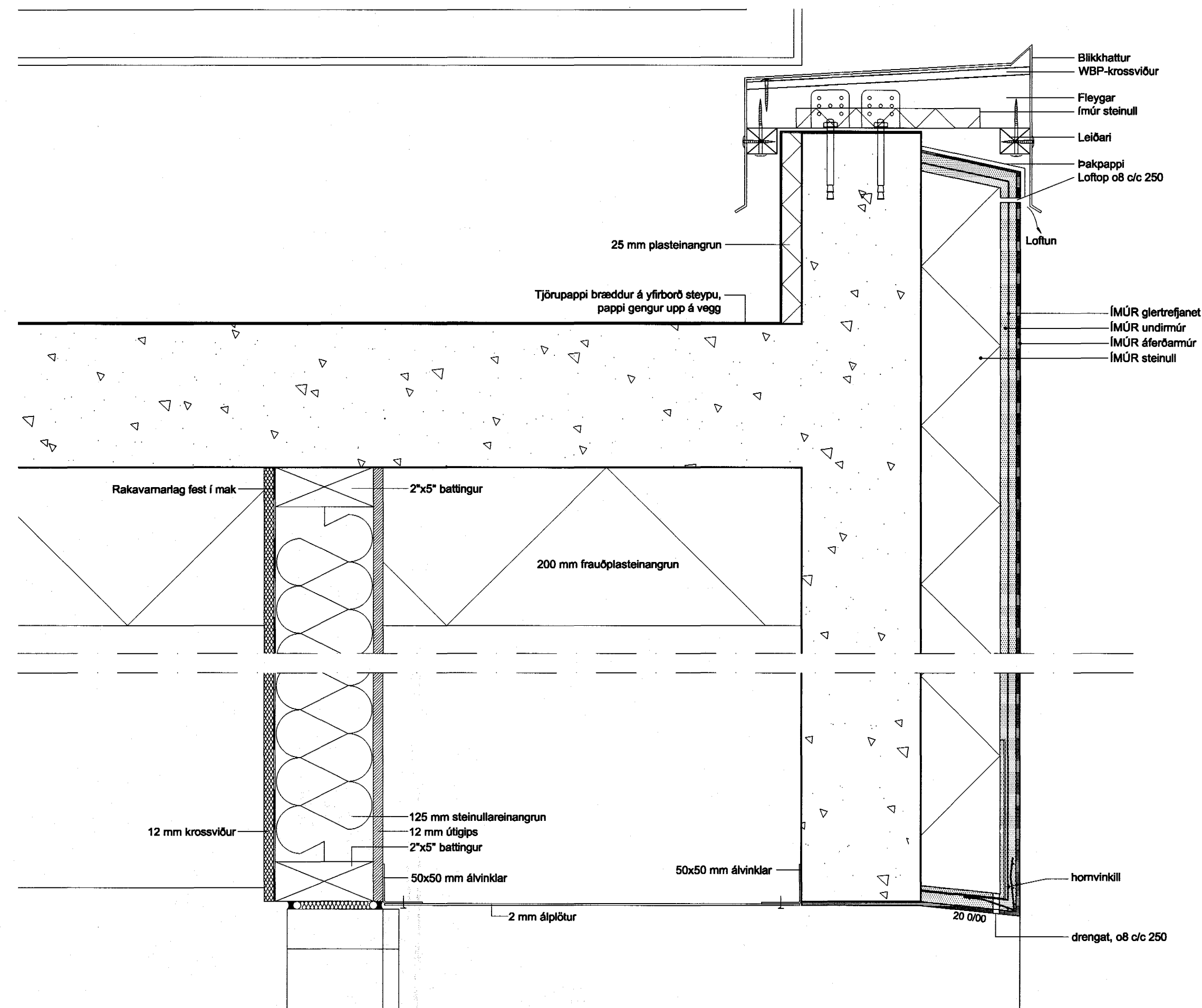


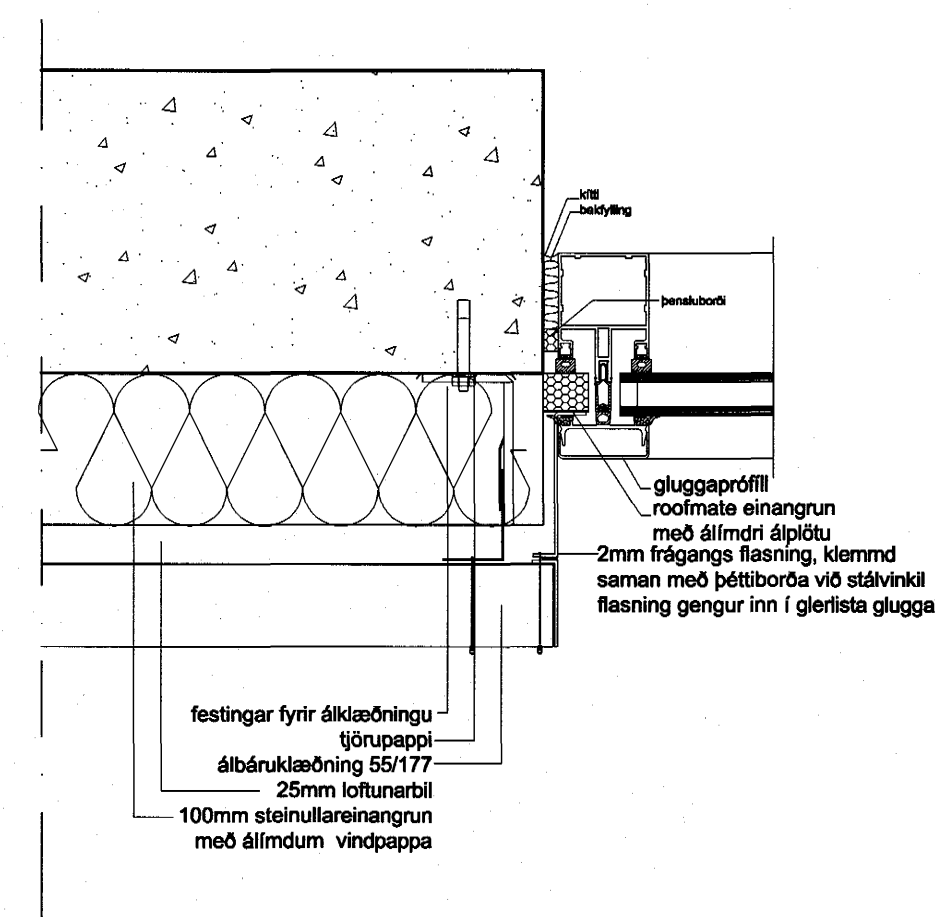
Frágangur glerveggjar í sundlaugarsal  
Lóðrétt snið



Samskeyti glerveggjar við útvegg vindgáttar  
Lárétt snið



Frágangur útveggja á vindgátt  
lóðrétt snið

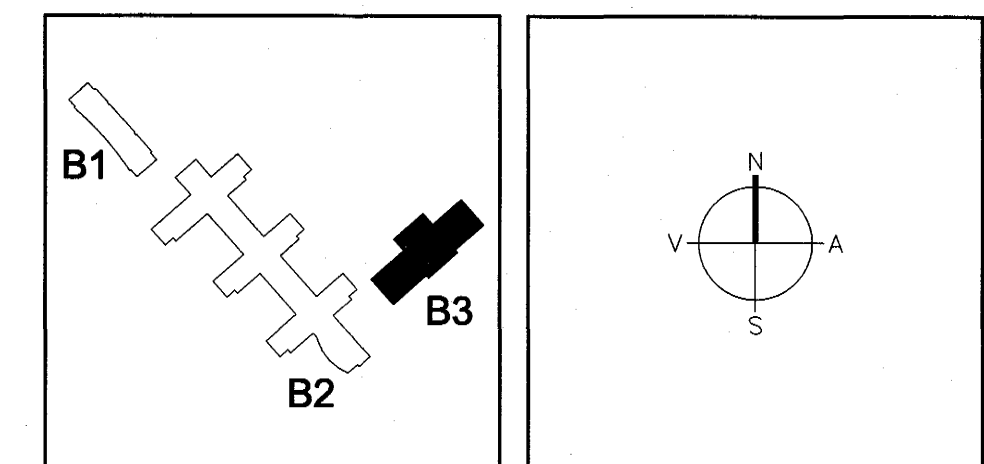


Frágangur glerveggjar í sundlaugarsal  
Lárétt snið

ATH! fylgja skal  
leiðbeiningum framleiðenda  
við allan frágang veggja og  
glugga.

*Stigólfur Ólafsson 071070-5069*

A 25.11.2004 Frágangur undir gluggaglervegg í sundlaugarsal brytt. SJÁ SK7 + viðbæturupplýsingar  
BR. DAGS. BREYTING. REKNI. TEIKN.



Á STOFUNNI  
ARKITEKTAR  
BERGSTABASTRÆTI 10, RVK. sími:551-1480, netfang:stofnun@stofnun.is  
FINNUR BJÖRGVINSSON  
HILMAR ÞÓR BJÖRNSSON  
SIGRÍÐUR ÓLAFSDÓTTIR  
Samsþykkt þann  
1-3-DES-2004

LANDMÖTUN.  
EINAR E. SÆMUNDSEN  
INGIBJÖRG KRISTJÁNSDÓTTIR  
MARGRÉT SIGURDARDÓTTIR  
Byggingafræðingur í Hafnarfirði  
F.h. Sigurbjartur Halldórsson

VSÓ  
VSÓ RÁÐGJÖF  
BORGARTÚN 20, 105 REYKJAVÍK, Sími 585-8000, Símarélf 585-8010, Netfang vs@vs.is

SÓLVANGSVEGUR 4  
LÆKJARSKÓLI - ÍPRÓTTAHÚSNÆÐI

GLERVEGGUR OG VINDGÁTT	HANNAÞEIRKJ.	SÓ
Deili	ATH.	SAMSÞYKKT
	KT.	582590-1999
SKVARNR. 1:5	REYKJAVÍK	23.09.2004
VERNR.	TEIKN. NR.	BR.
04-25	A-VD-005	A