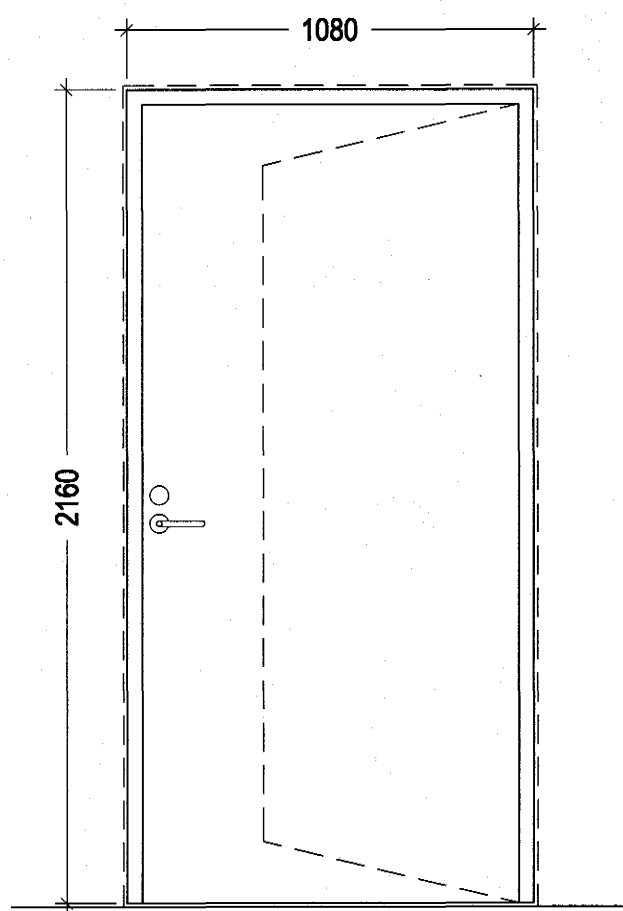
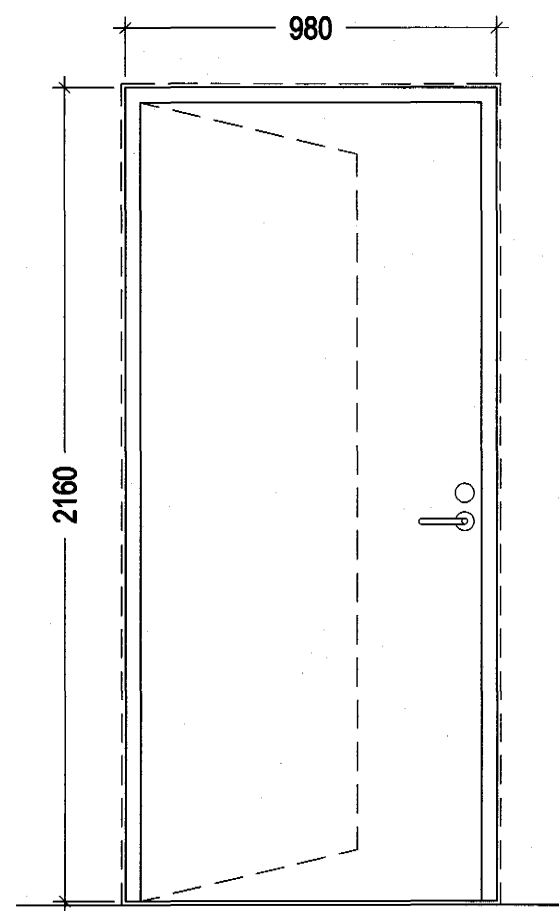


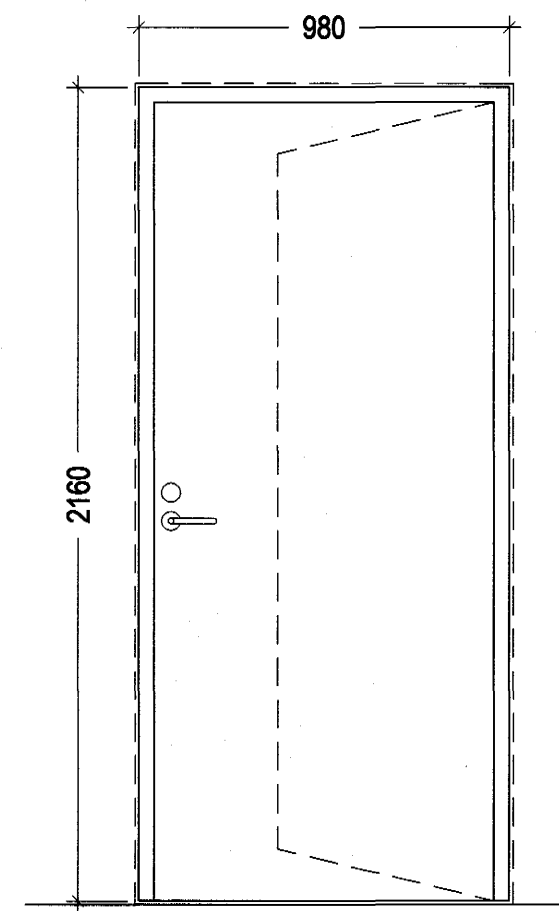
I-A : EI-CS30  
3 stk.  
I-A  
3 stk.



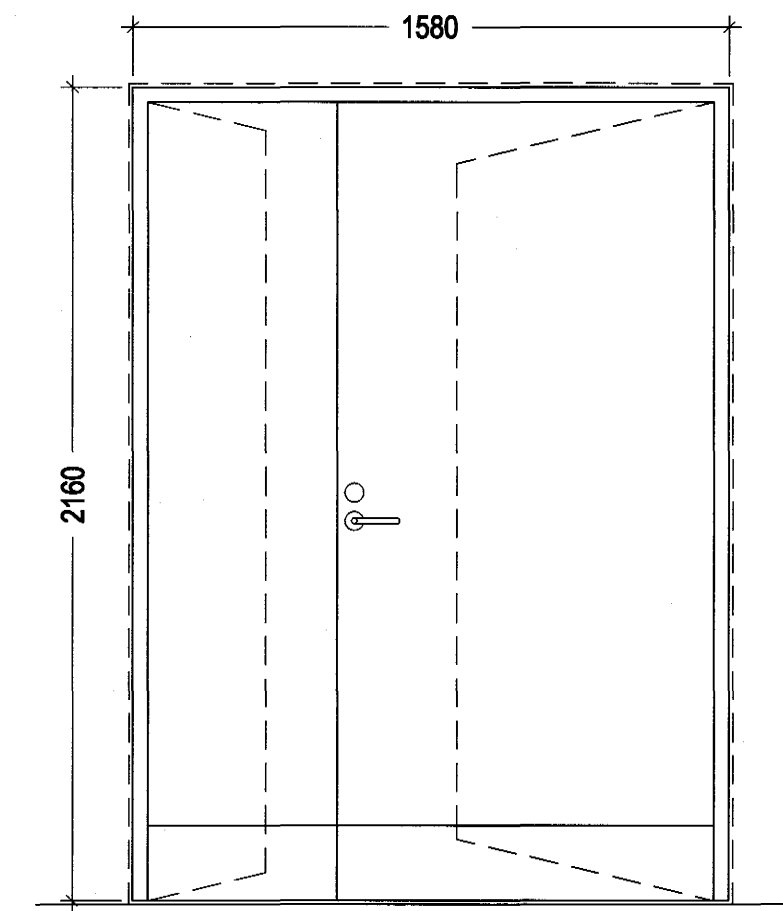
I-AA : EI-CS30  
3 stk.  
I-AA  
3 stk.



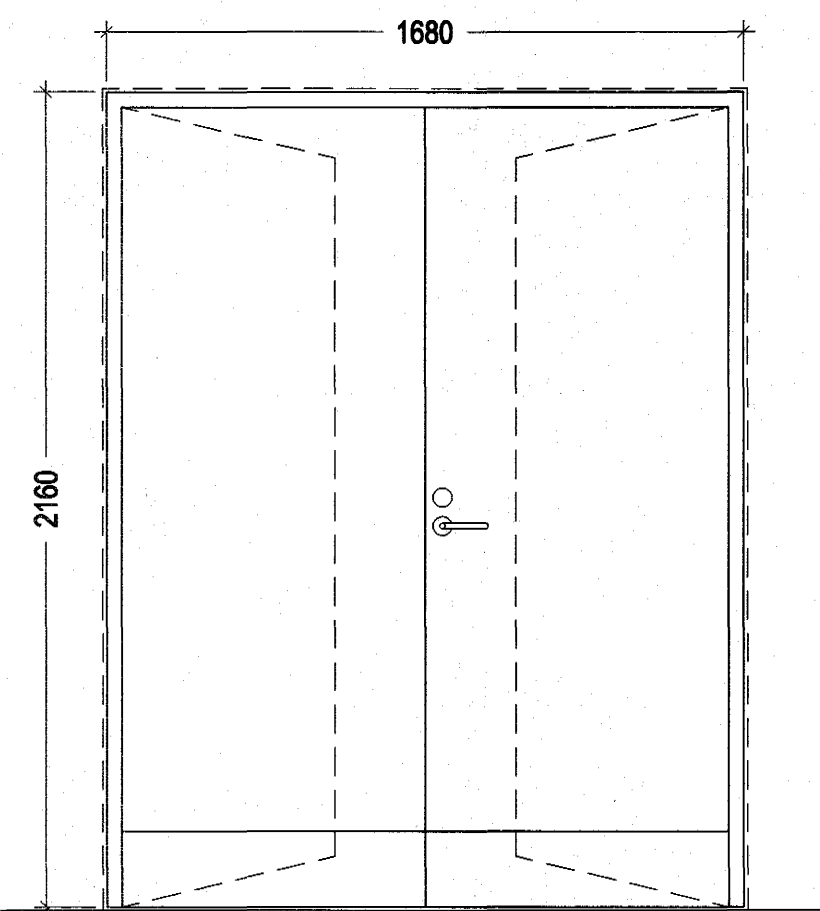
I-B : EI-CS30  
2 stk.  
I-B  
2 stk.  
segull á aðra huðina



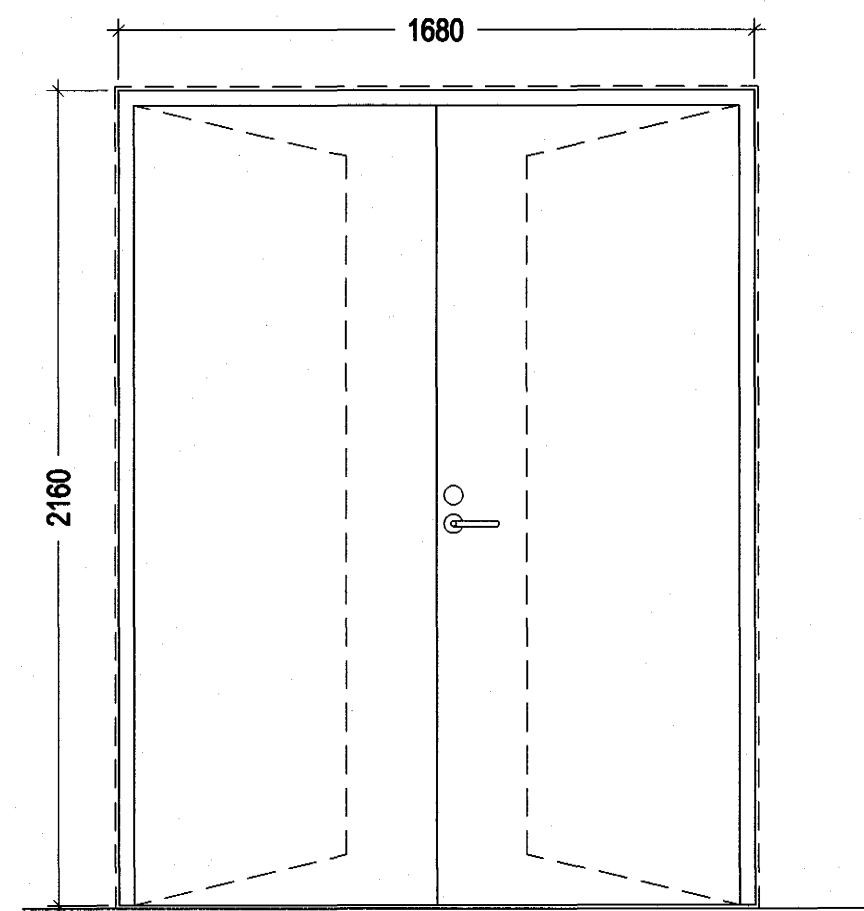
I-BB : EI-CS30  
2 stk.  
segull á aðra hurðina  
I-BB  
2 stk.



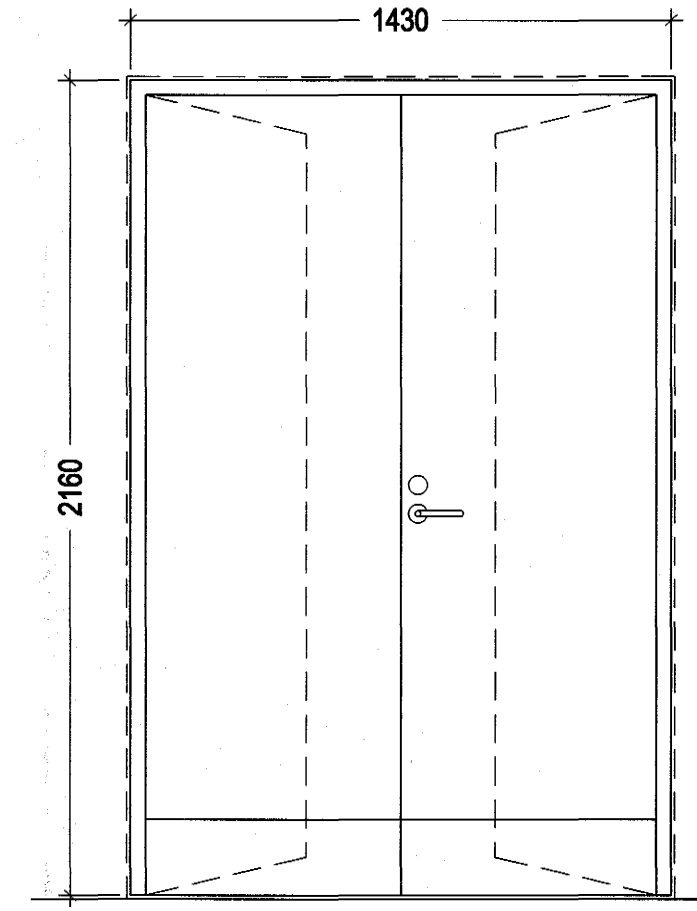
I-C : EI-CS30  
1 stk.  
segull á hurð  
stálkammur  
I-C : EI-CS60  
1 stk.  
stálkammur



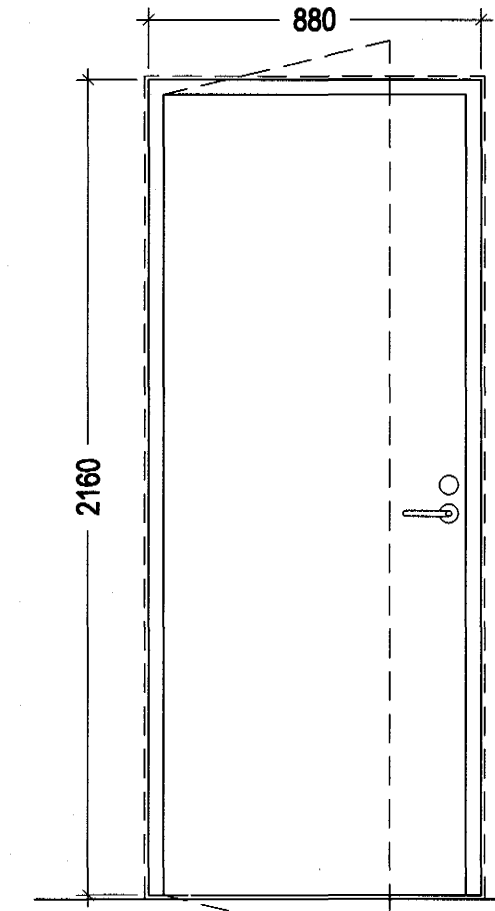
I-D : EI-CS30  
2 stk.  
segull á hurðir



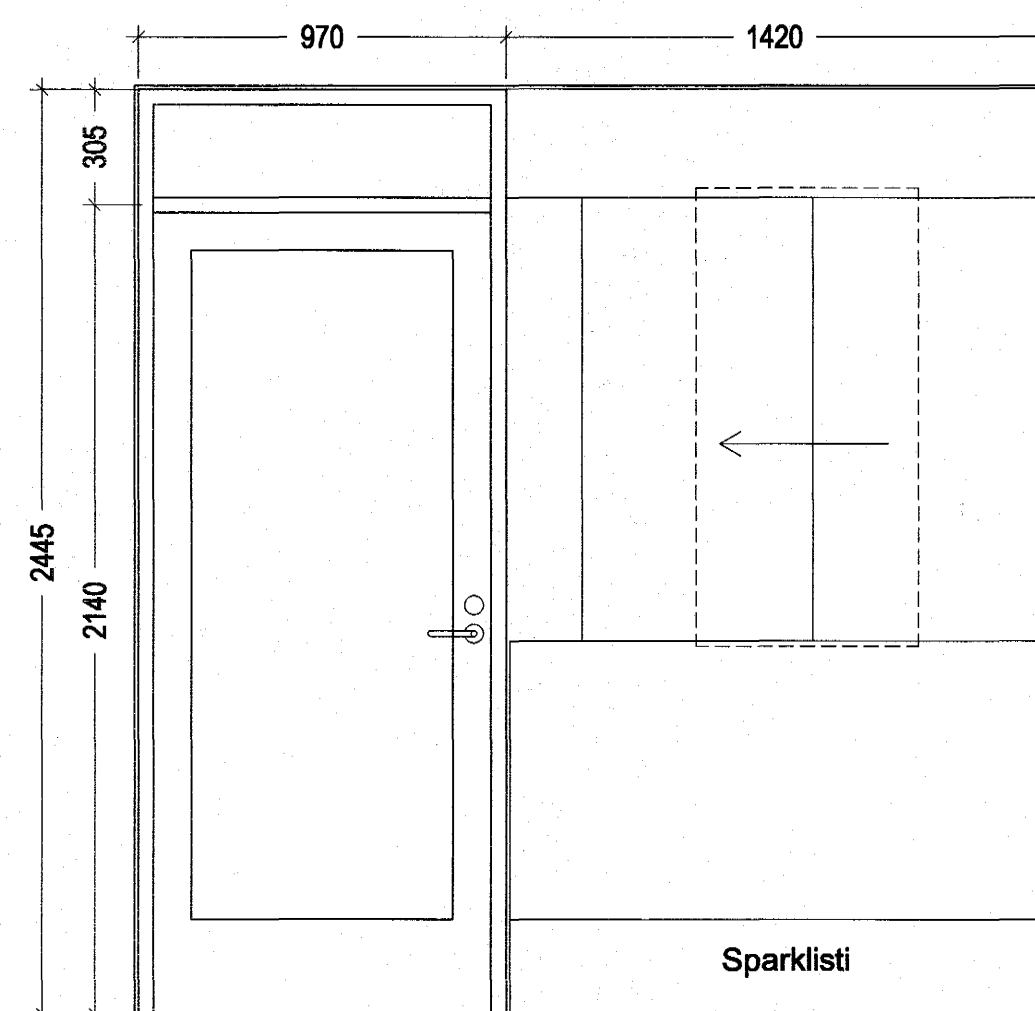
I-E : EI-CS60  
1 stk.



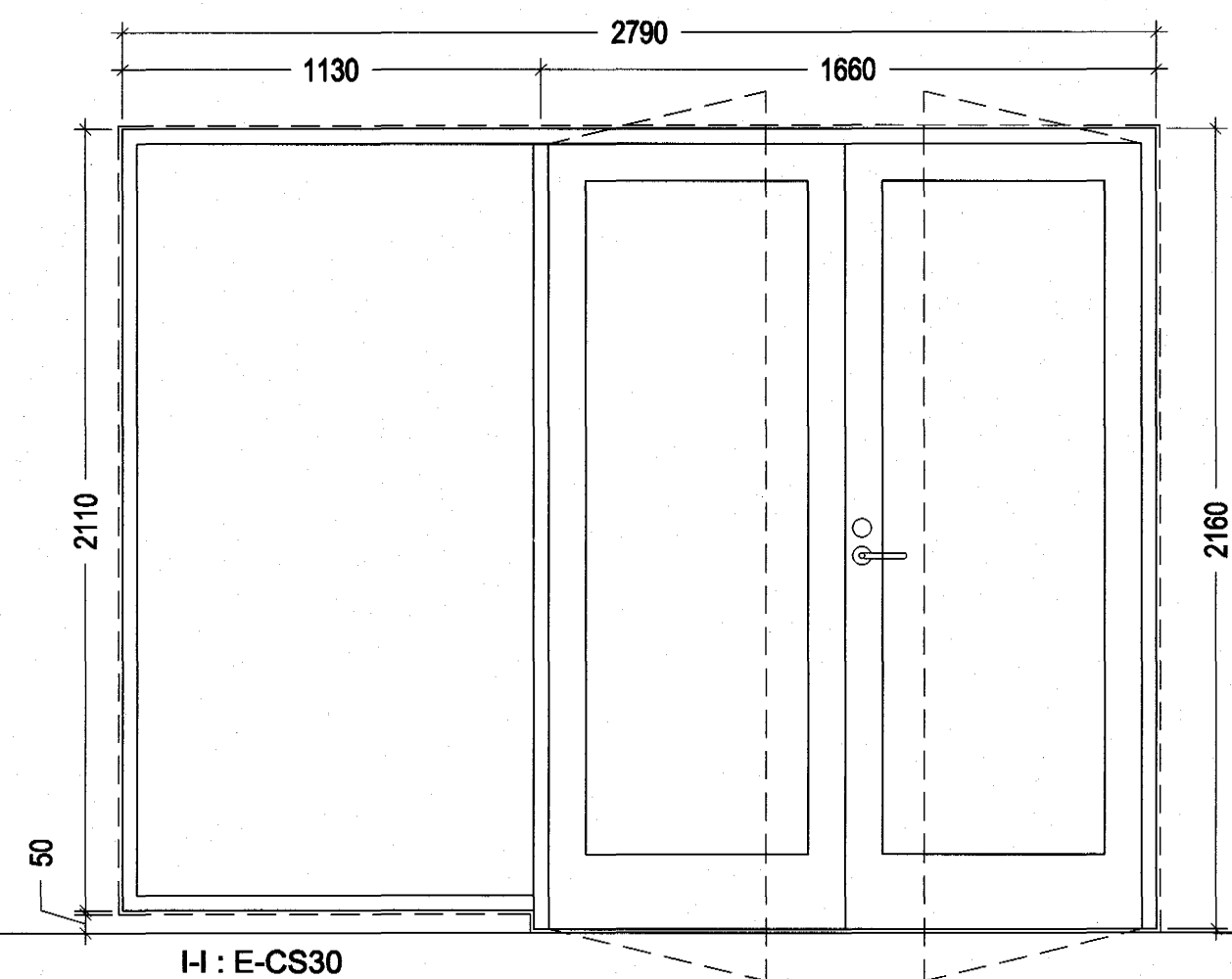
I-F  
1 stk.  
stálkammur



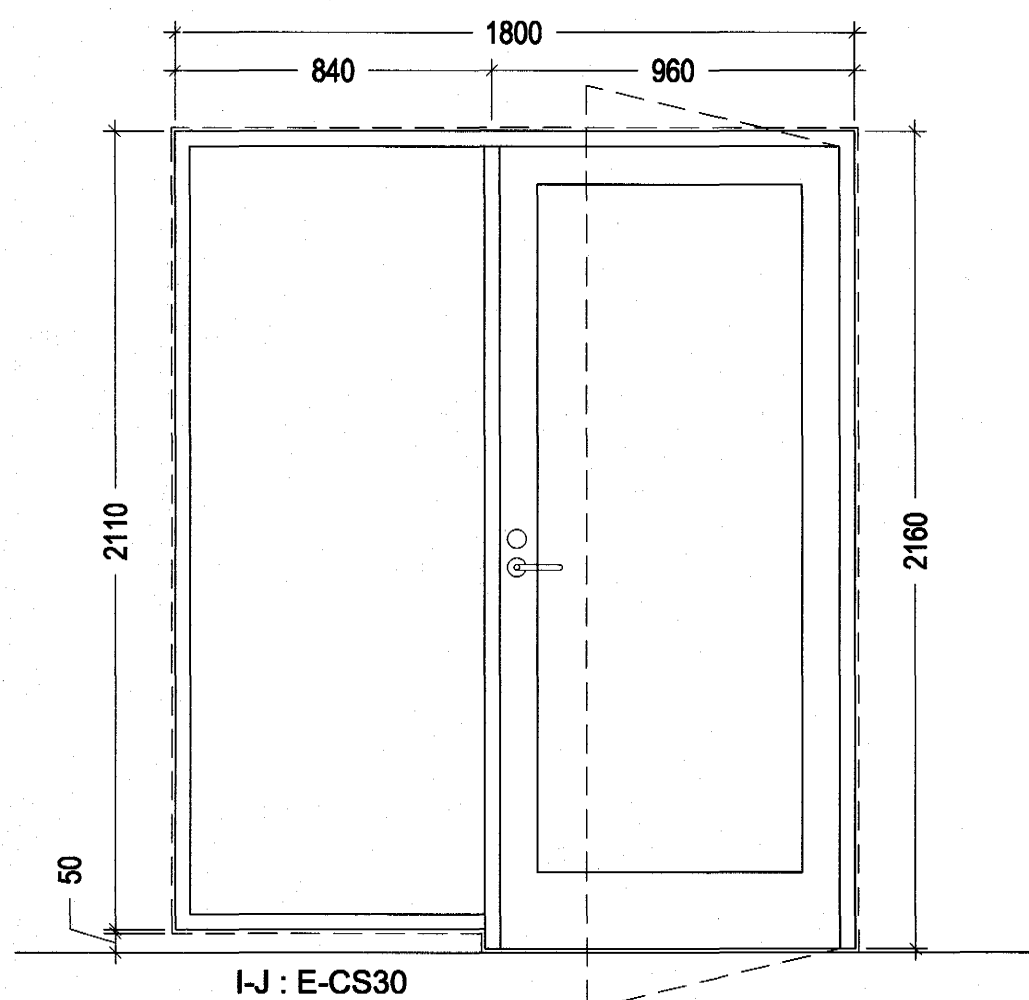
I-G  
1 stk.



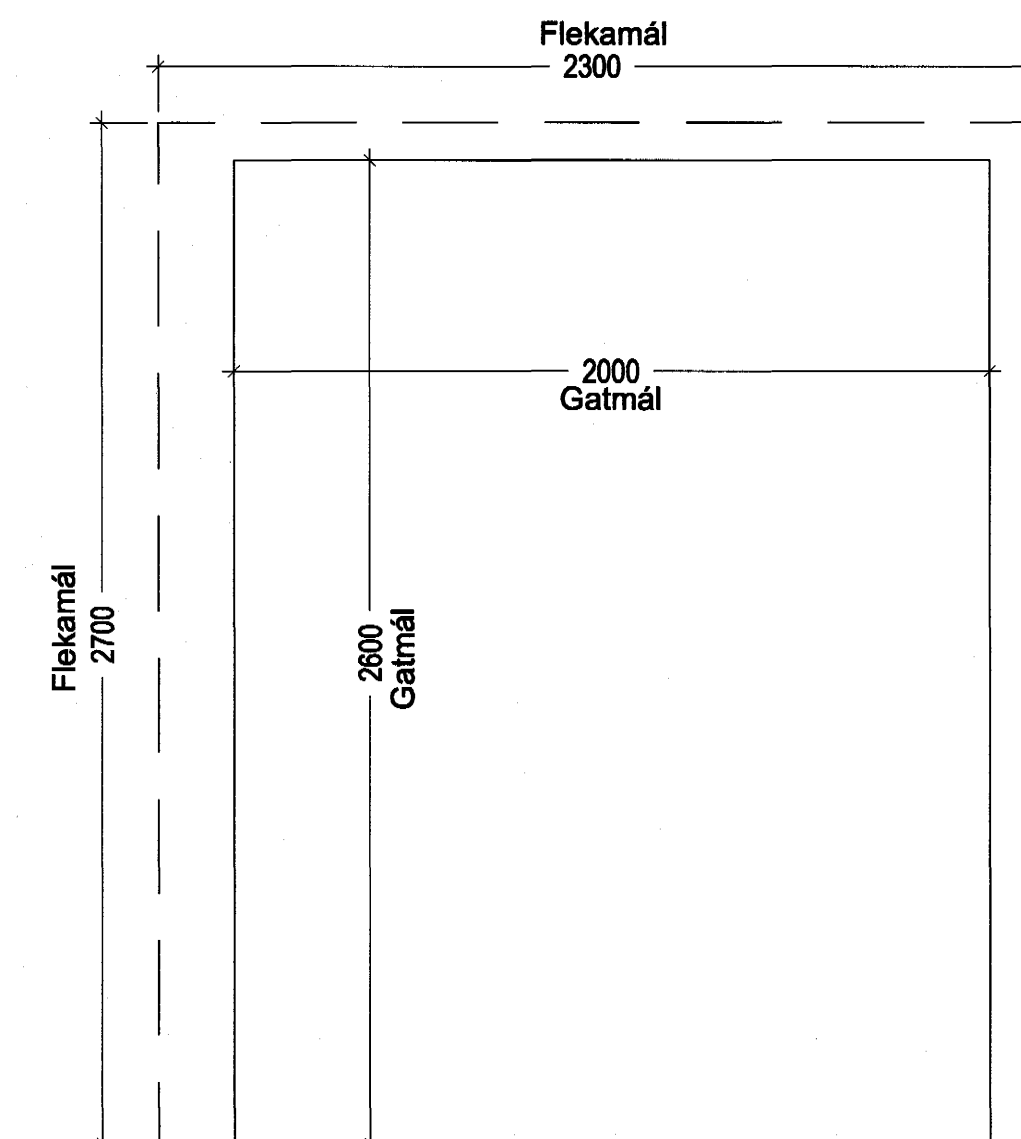
I-H  
1 stk.



I-I : E-CS30  
1 stk.  
segull á hurðir

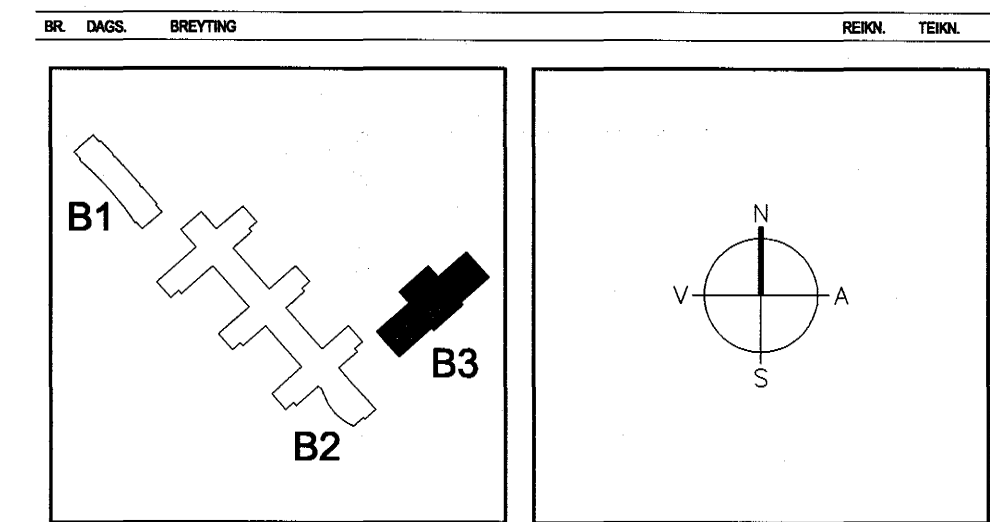


I-J : E-CS30  
1 stk.  
segull á hurð



I-O : EI-C30  
1 stk.  
segull á hurð  
rennihurð  
ATH! Mál athugist nánar

*Sigríður Ólafel 071070-5069*



Á STOFUNNI  
ARKITEKTAR  
BERGSTADASTRÆTI 10, RVK. sími 551-1460, netfang stofan@stofunni.is

FINNUR BJÖRGVINSSON  
HILMAR ÞÓR BJÖRNSSON  
SIGRÍÐUR ÓLAFSDÓTTIR

Sampykkt þann  
13. DES. 2004

LANDMÖTUN  
EINAR E. SÆMUNDSEN  
INGIBJÖRG KRISTJÁNSDÓTTIR  
MARGRÉT SIGURDÁRSDÓTTIR

Byggingafulhróinn í Hafnarhöfði  
F.h. Sigurbjartur Halldórsson

VSÓ  
VSÓ RÁÐGJÖF  
BORGARTÚNI 20, 105 REYKJAVÍK, Sími 565-9000, Símsími 565-9010, Netfang vs@vs.is

SÓLVANGSVEGUR 4  
LÆKJARKÖLI - ÍBROTTAHÚSNÆÐI

INNIFURDA- OG GLUGGAYFIRLIT  
HANNA/TERN. 90  
ATH.  
SAMÞYKKT

KT. 60089-1399  
KVARNR. 1:20  
TEKNI. NR. REYKJAVÍK 01.10.2004

04-25  
A-VF-001