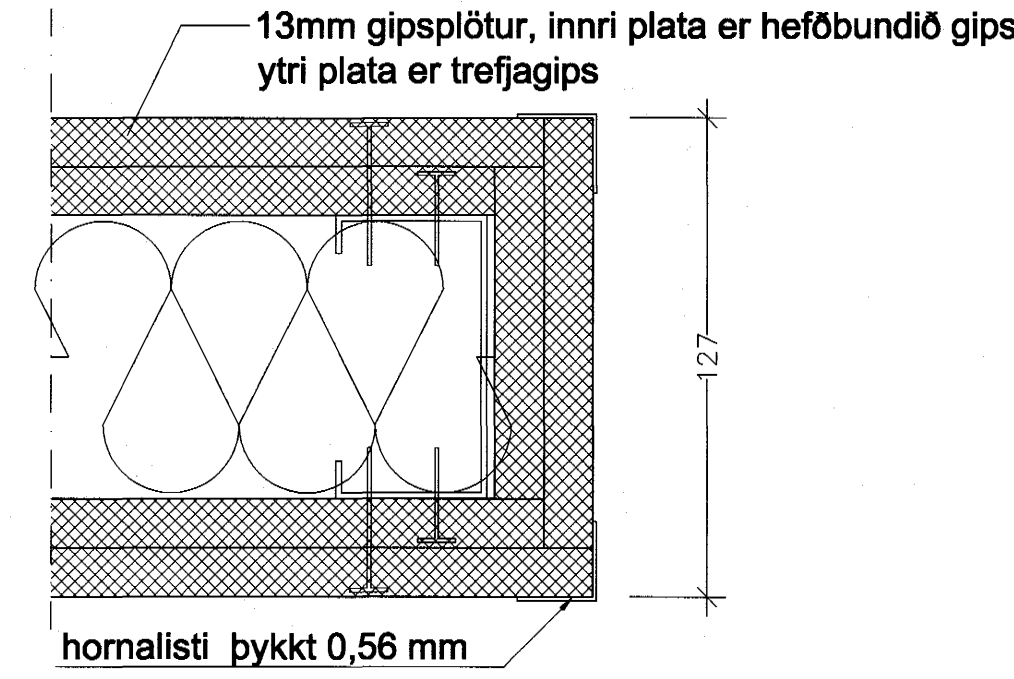
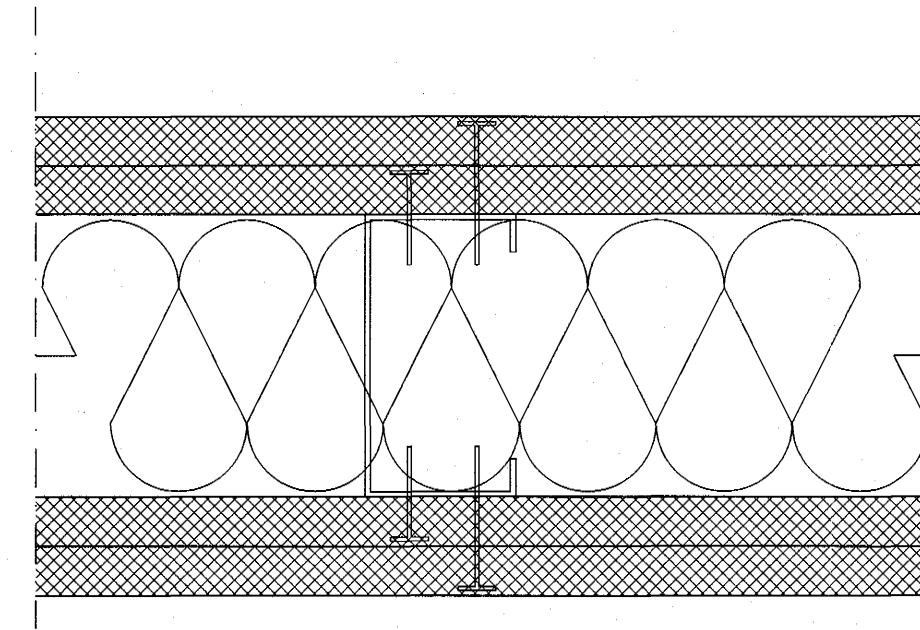


Gipsveggur - frágangur við vegg,
lárétt snið
Teikning miðar við heildarveggþykkt 145-147mm



Gipsveggur - frágangur við enda
lárétt snið

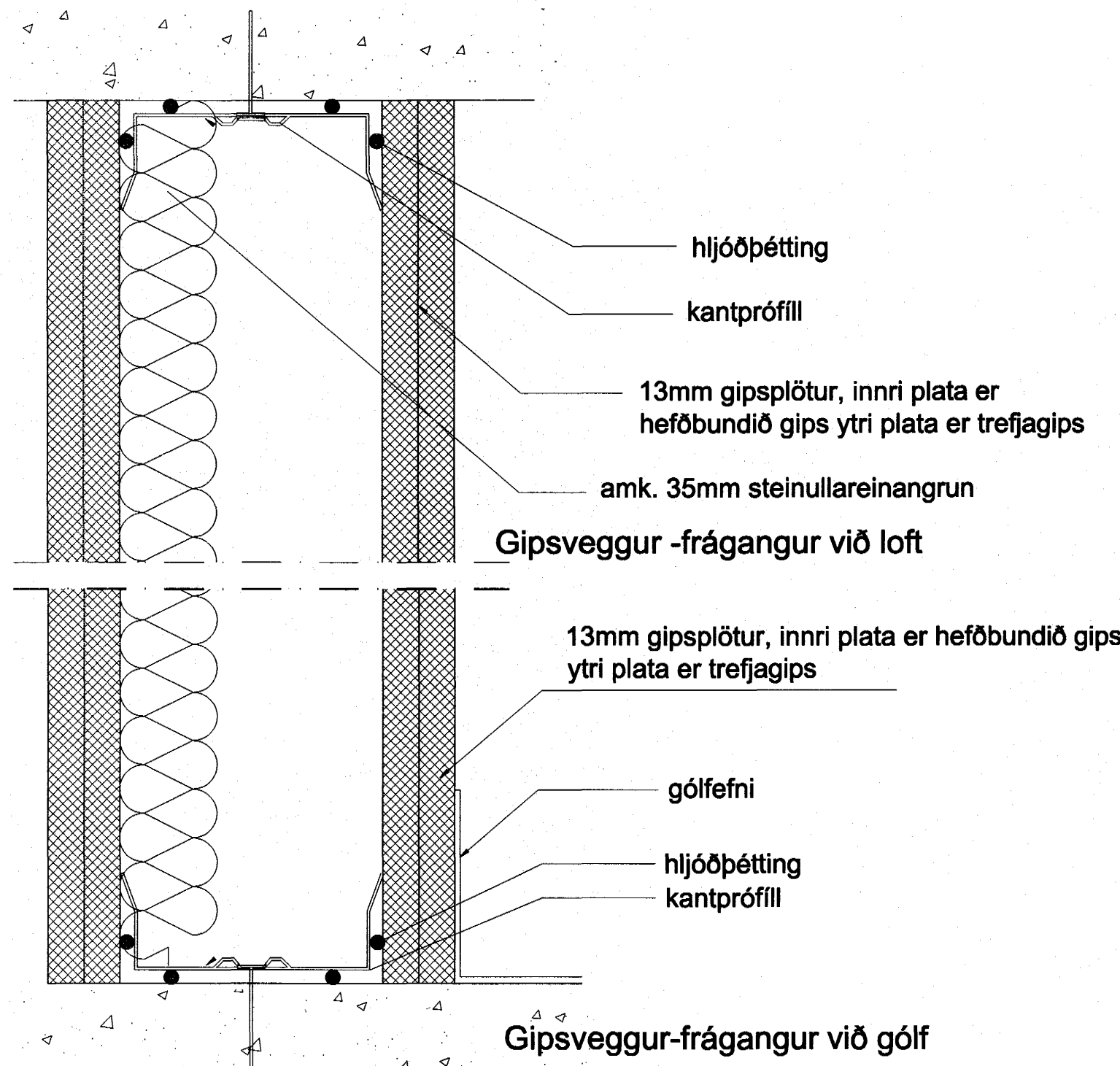
Fylgja skal leiðbeiningum framleiðenda við uppsetningu veggja og hurða.

Veggir sem skilja að íverurými eru 122mm þykkir.
122mm veggir eru með amk 35mm steinullar-einangrun.

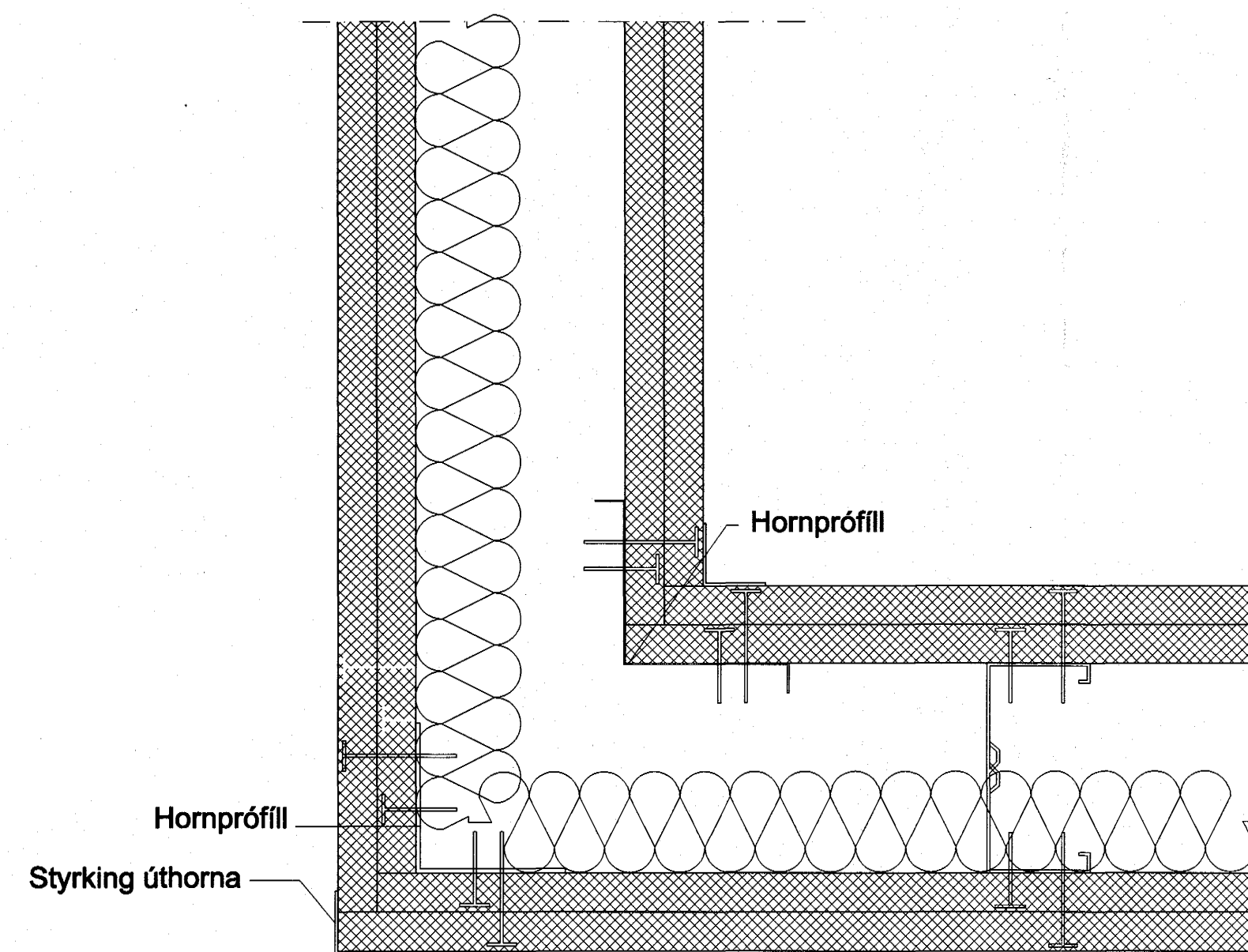
Hurða- og gluggakarmar sem hér eru teiknaðir eru til viðmiðunar.
Athygli er vakin á því að nokkrar hurðanna eru í rýmum með mjög háu rakastigi og miklum vatnselg á gólfum. Frágangur þessara hurða skal taka mið af þessum sérstöku aðstæðum.

Að öðru leyti er miðað við að innihúðir í húsinu séu sömu gerðar og hurðir í skólahúsinu eða sem allra líkastar þeim að því undanskildu að hurðaspjöld skulu harðplastlögð og kantímd með gegnheilu birki. Allir karmar skulu vera úr áli og kerfi þeirra af viðurkenndri gerð.

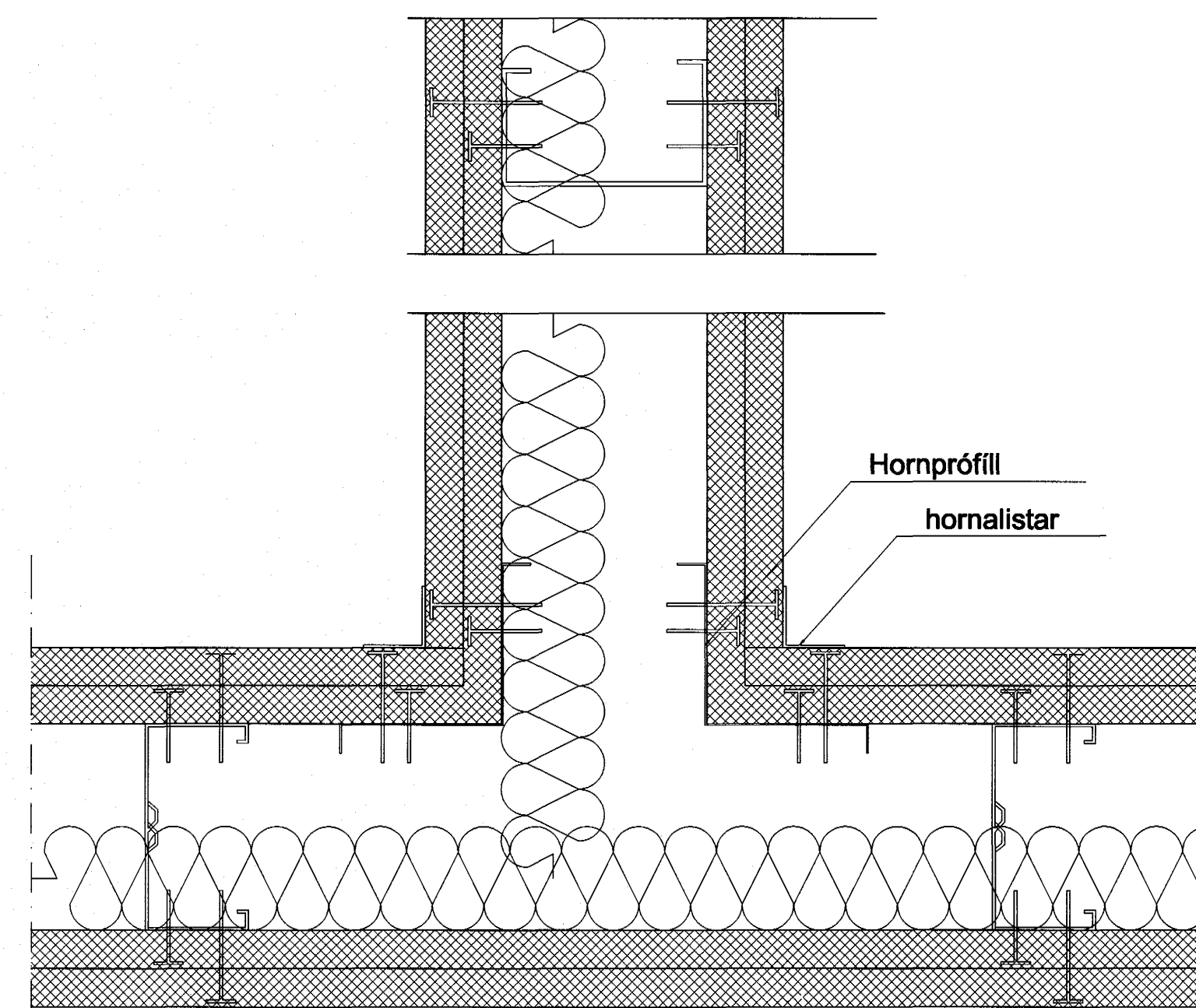
Sigríður Ólafsdóttir 071070-5069



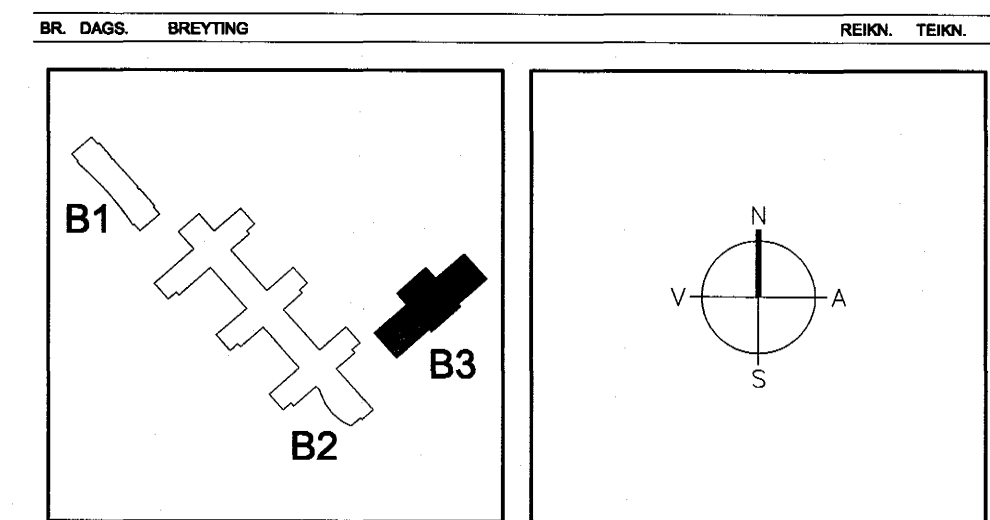
Lódrétt sneiðing í hefðbundinn gipsvegg



Gipsveggur - frágangur við horn
lárétt snið
Teikning miðar við heildarveggþykkt 120-122 mm



Gipsveggur-frágangur við samskeyti veggja



Á STOFUNNI ARKITEKTAR
BERGSTADSTRÆTI 10, RVK. sími:551-1460, netfang:stofna@stofnun.is
FINNUR BJÖRGVINSSON
HILMAR ÞÓR BJÖRNSSON
SIGRÍÐUR ÓLAFSDÓTTIR
Sampykkt þann 13. DES. 2004

LANDMÖTUN
BYGGINGAFLUTRÉNNIR Í HAF-
MARGRÉT SIGURDARDÓTTIR
F.h. Sigurbjartur Halldór

VSÓ
VSÓ RÁÐGJAF
BORGHATTI 20, 105 REYKJAVÍK, Sími: 595-9000, Símaríki: 595-9010, Netfang: vs@vs.is

SÓLVANGSVEGUR 4
LÆKJARSKÓLI - ÍPRÓTTAHÚSNÆÐI

Frágangur gipsveggja
KVARÐI 1:2
VERÐUR
04-25
TEIKN. NR.
A-VF-002