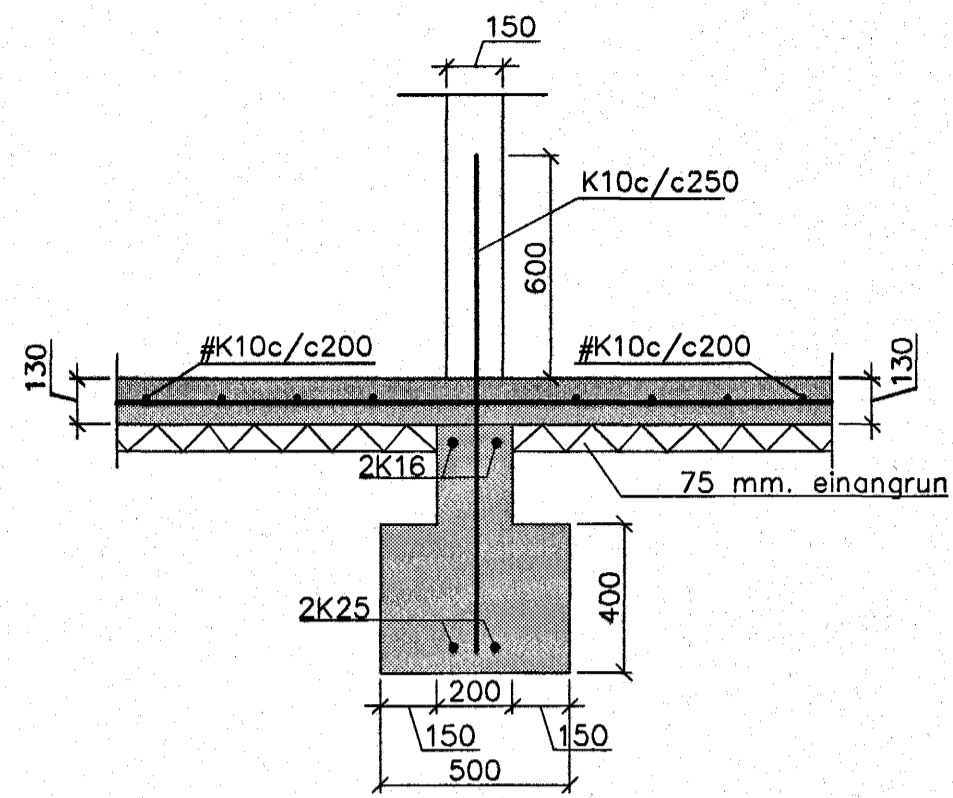
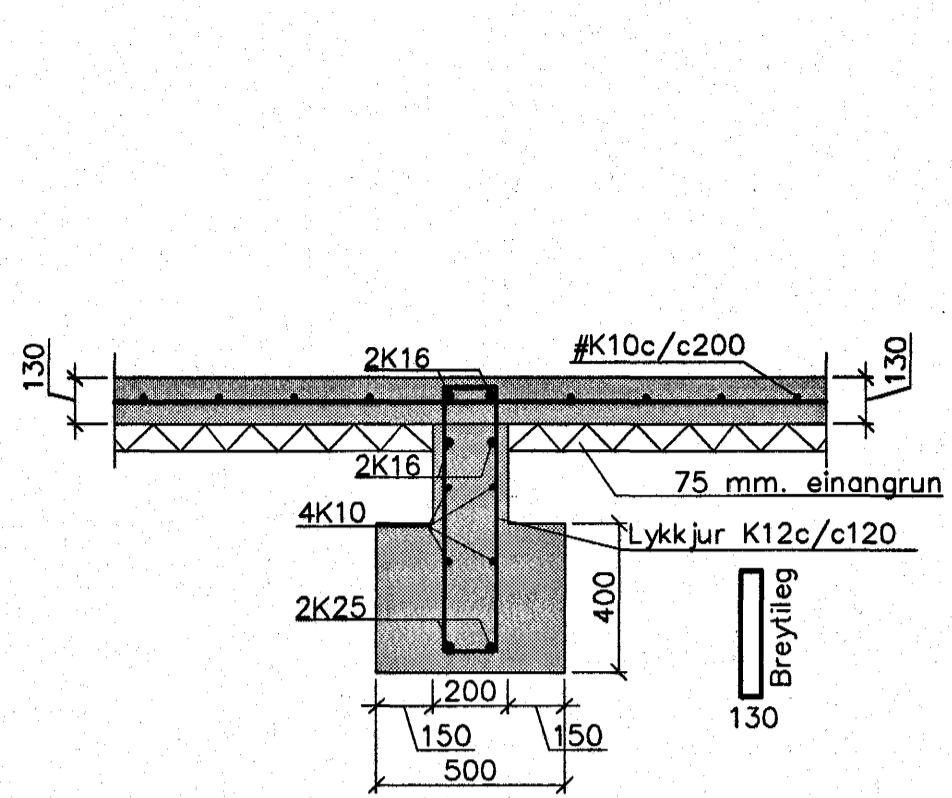


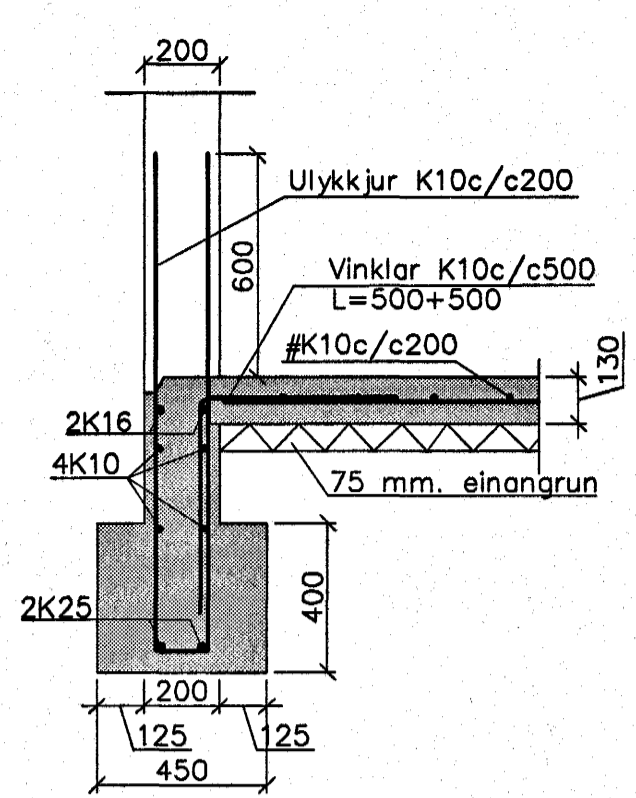
U0 1:20



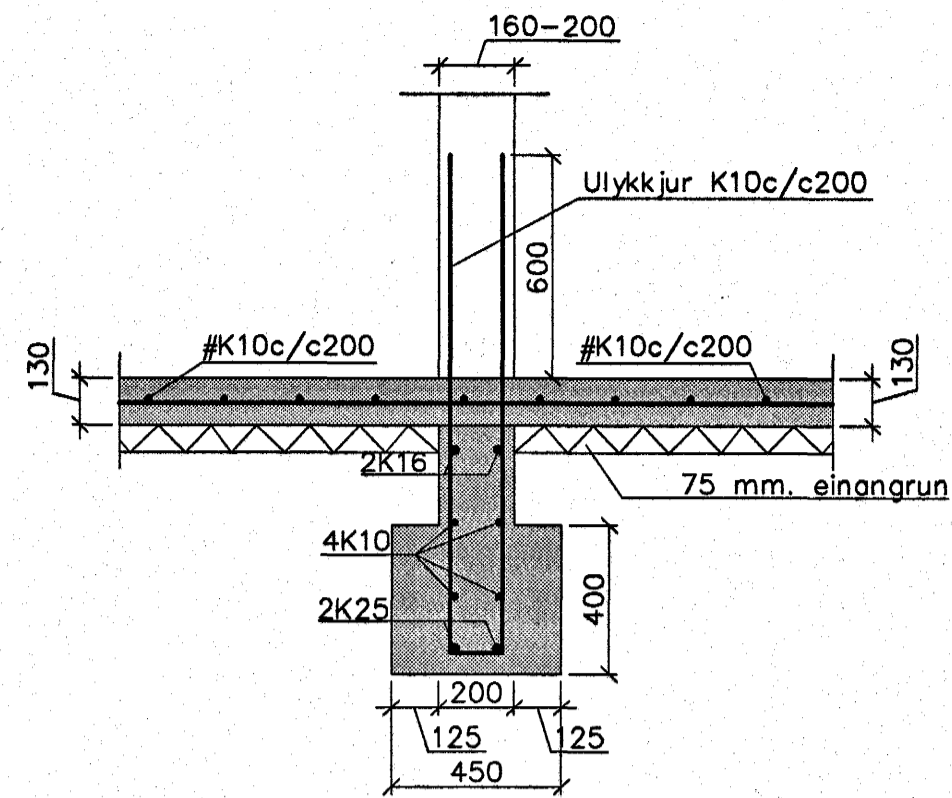
U00 1:20



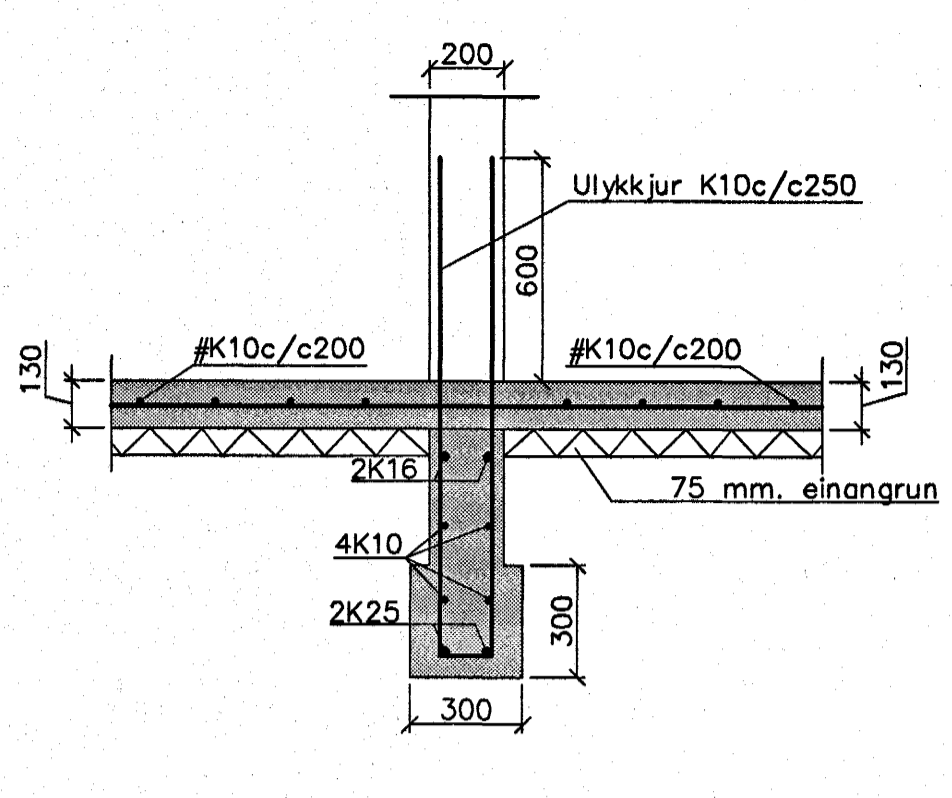
U1 1:20



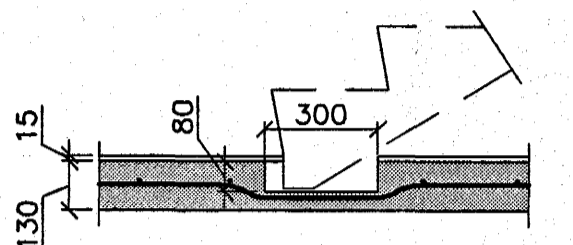
U2 1:20



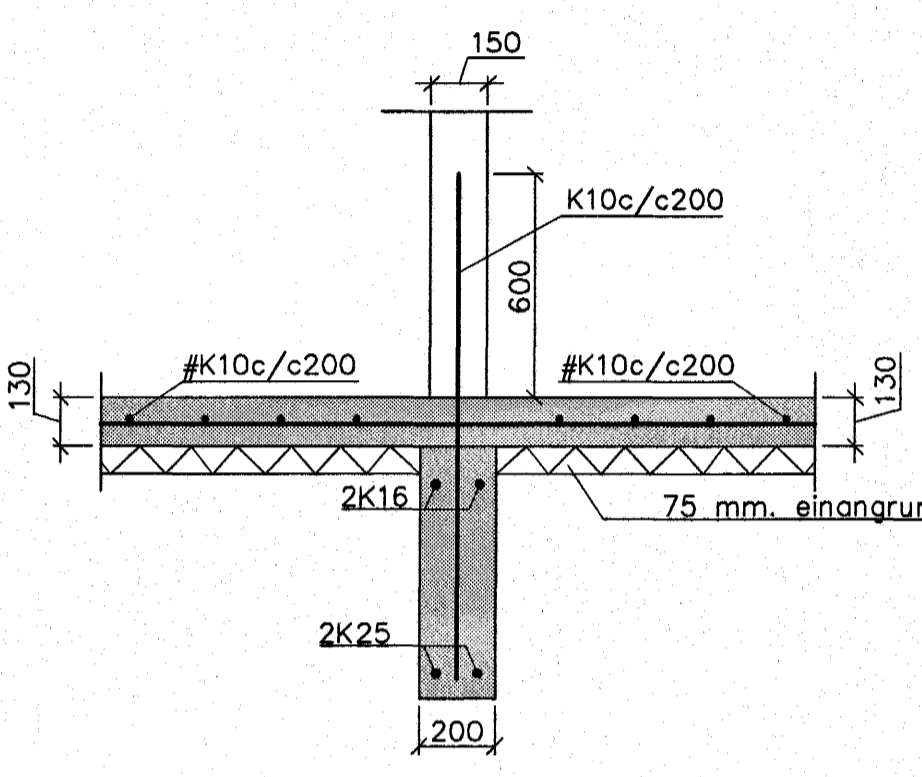
U3 1:20



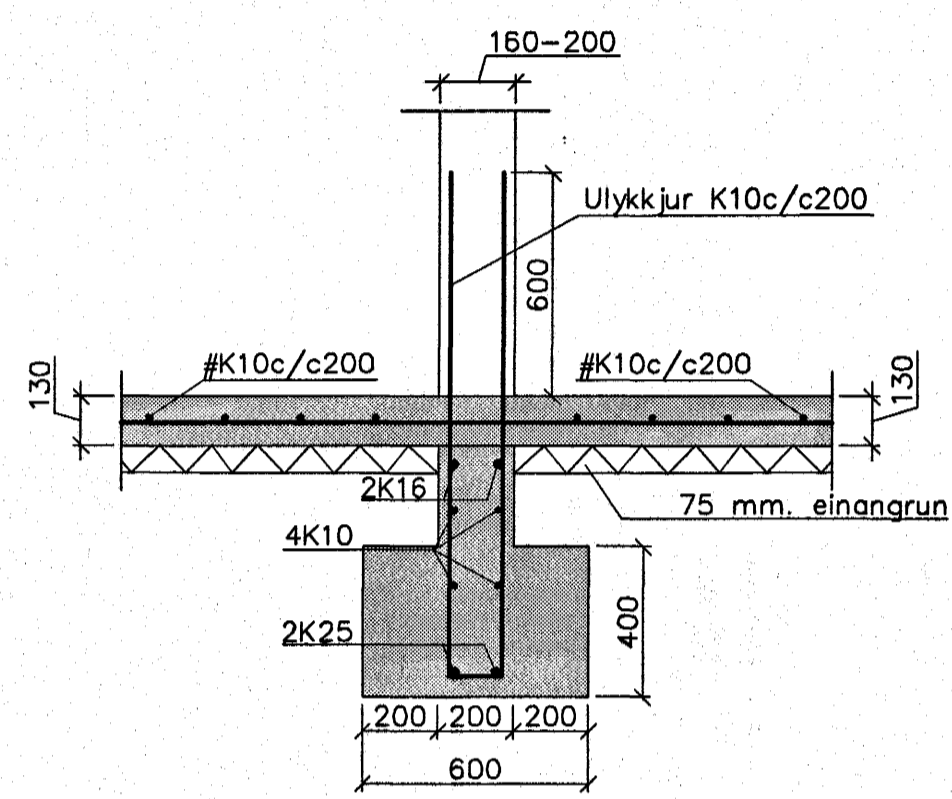
ST1 1:20



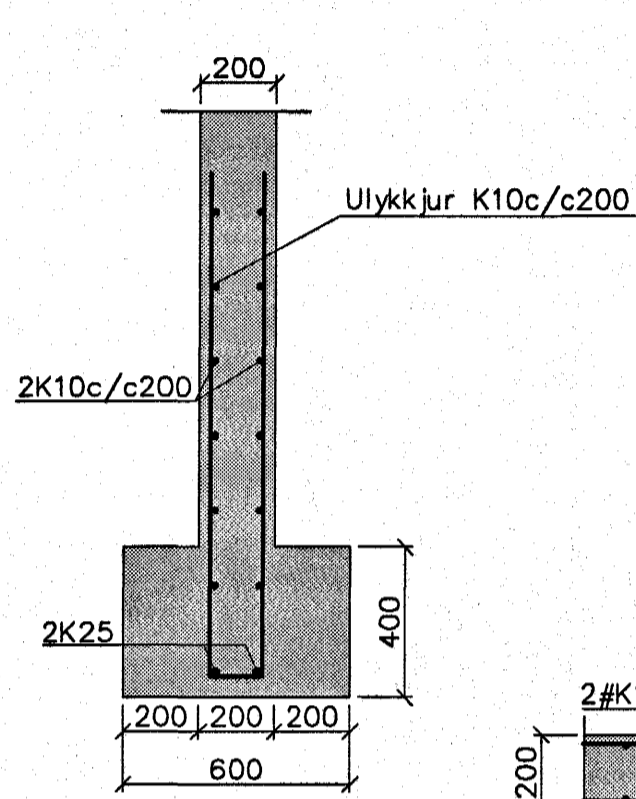
U4 1:20



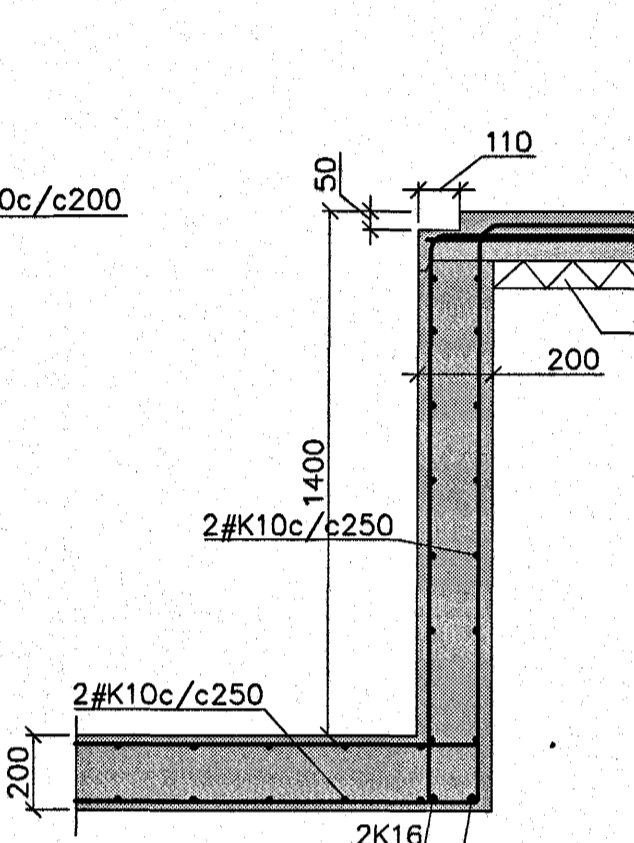
U5 1:20



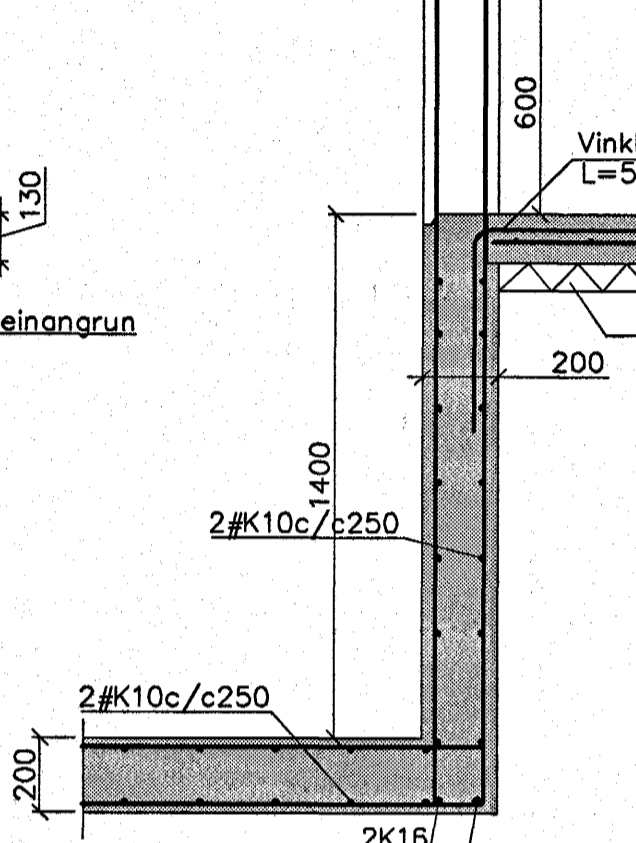
U6 1:20



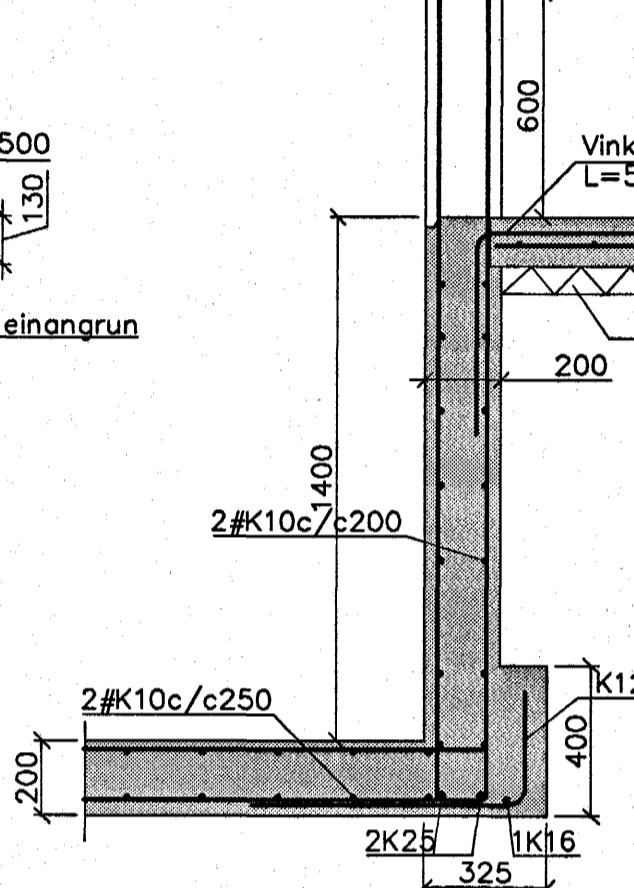
UL 1:20



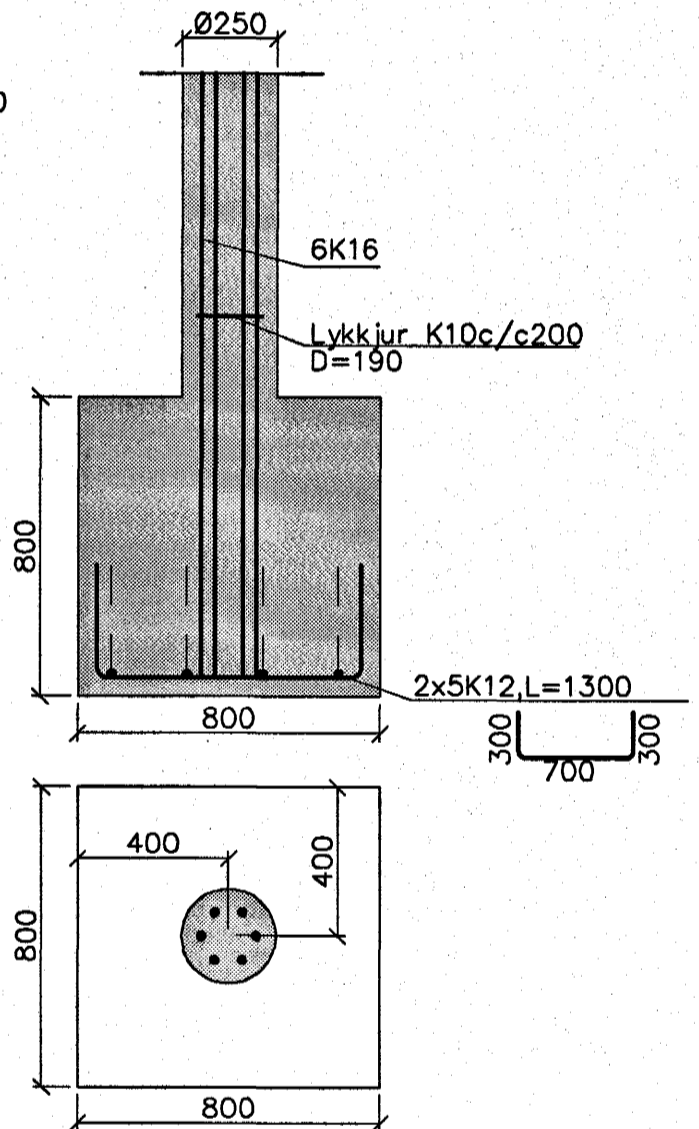
UL1 1:20



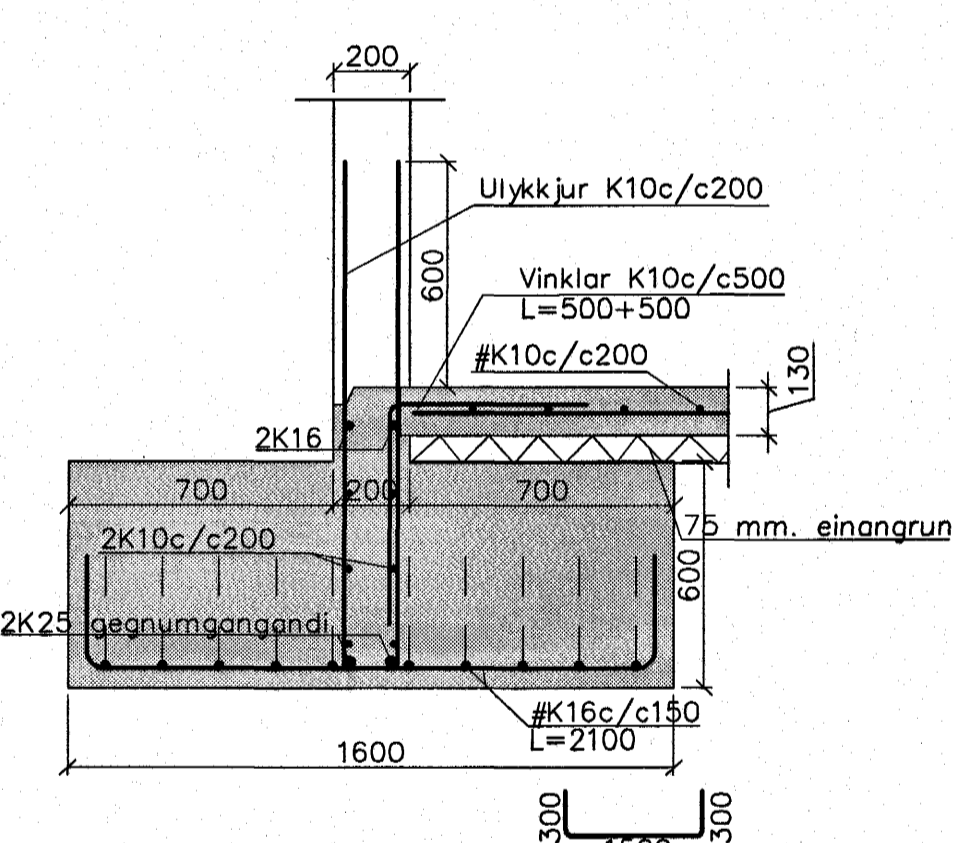
UL2 1:20



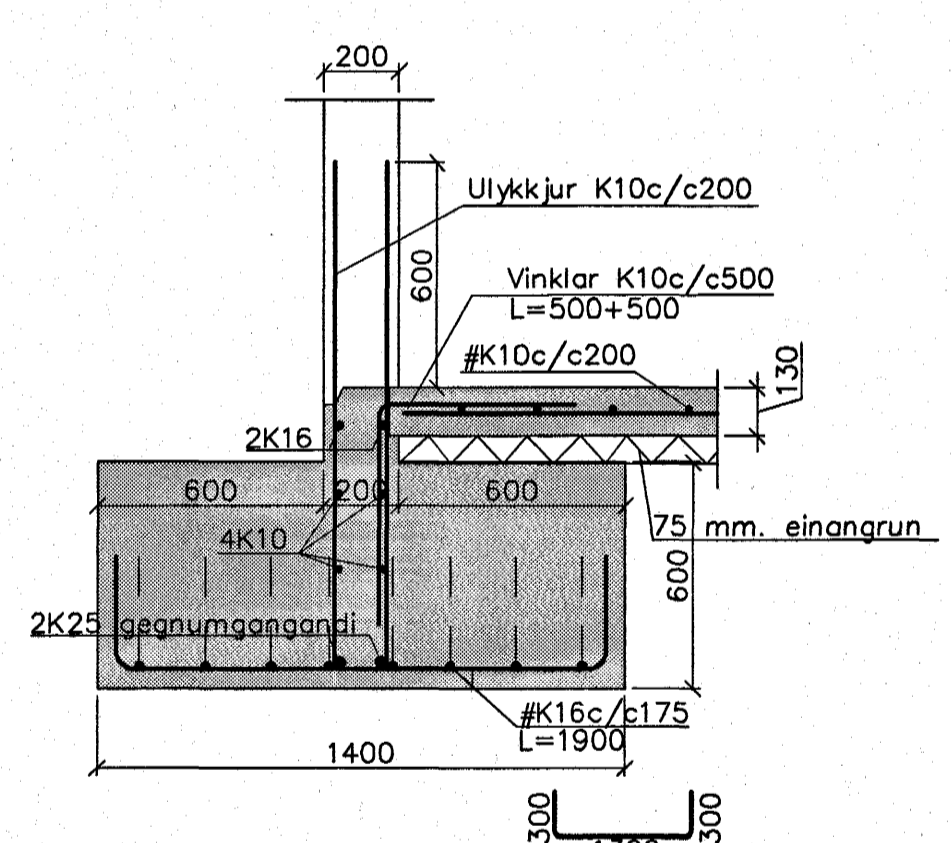
U10 1:20



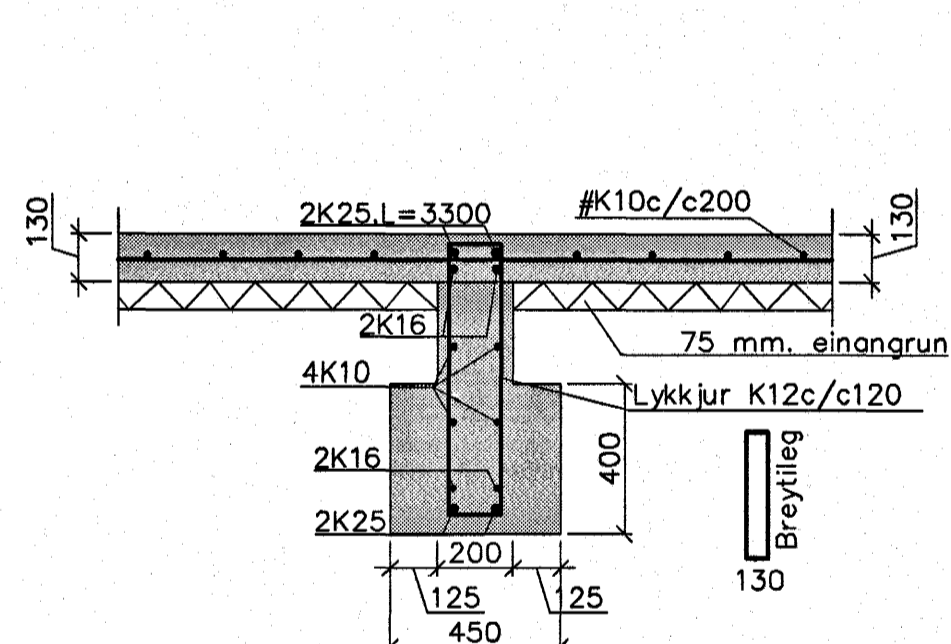
U7 1:20



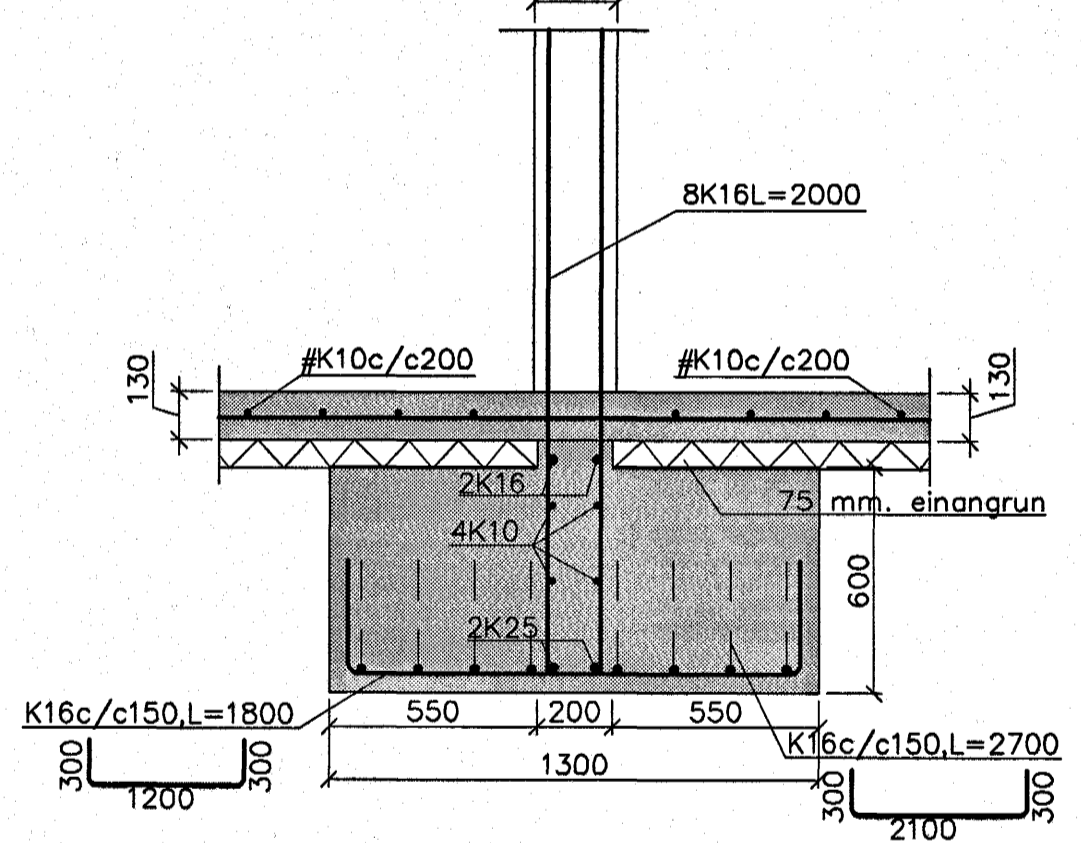
U8 1:20



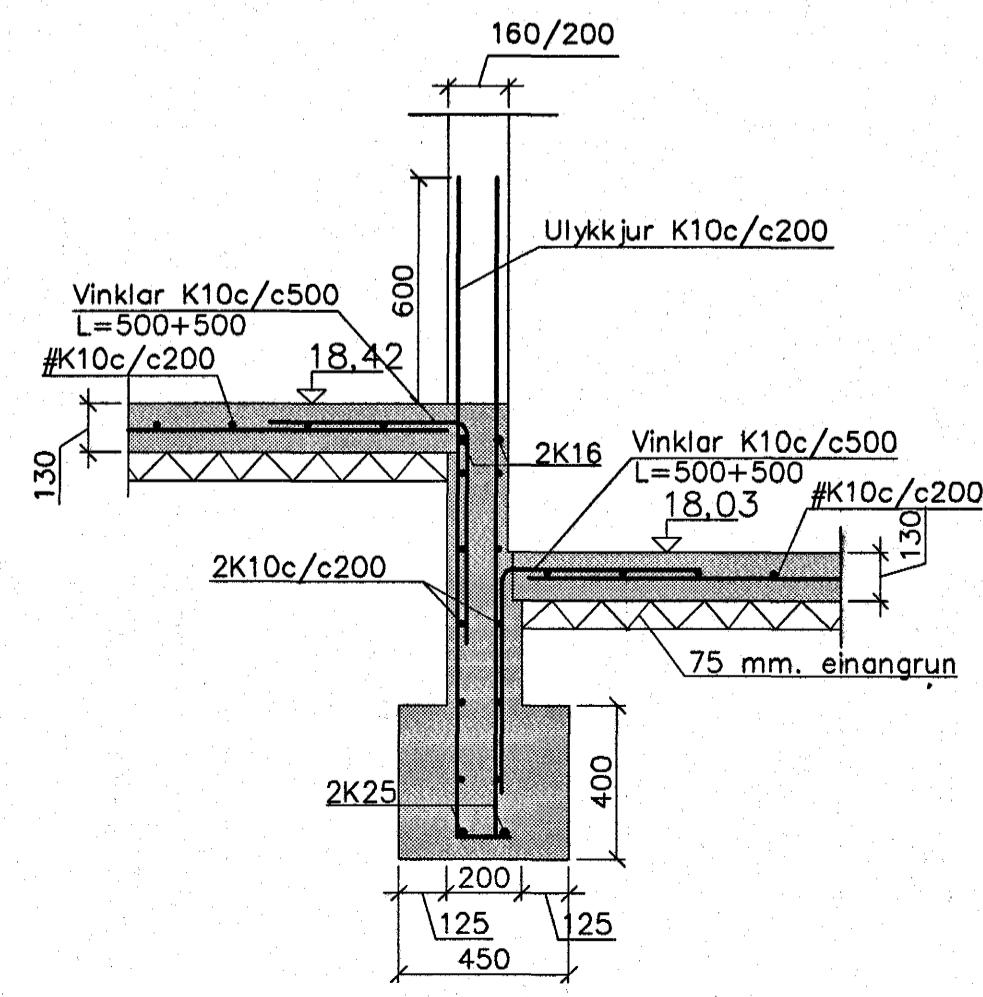
U9 1:20



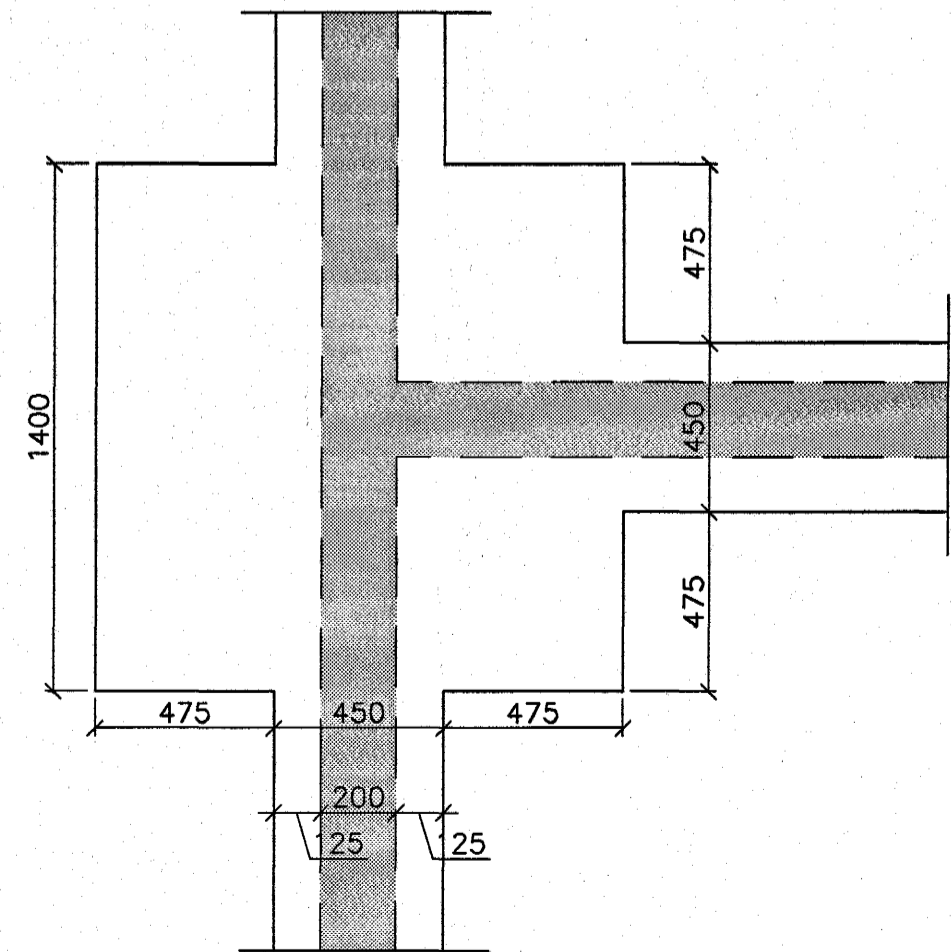
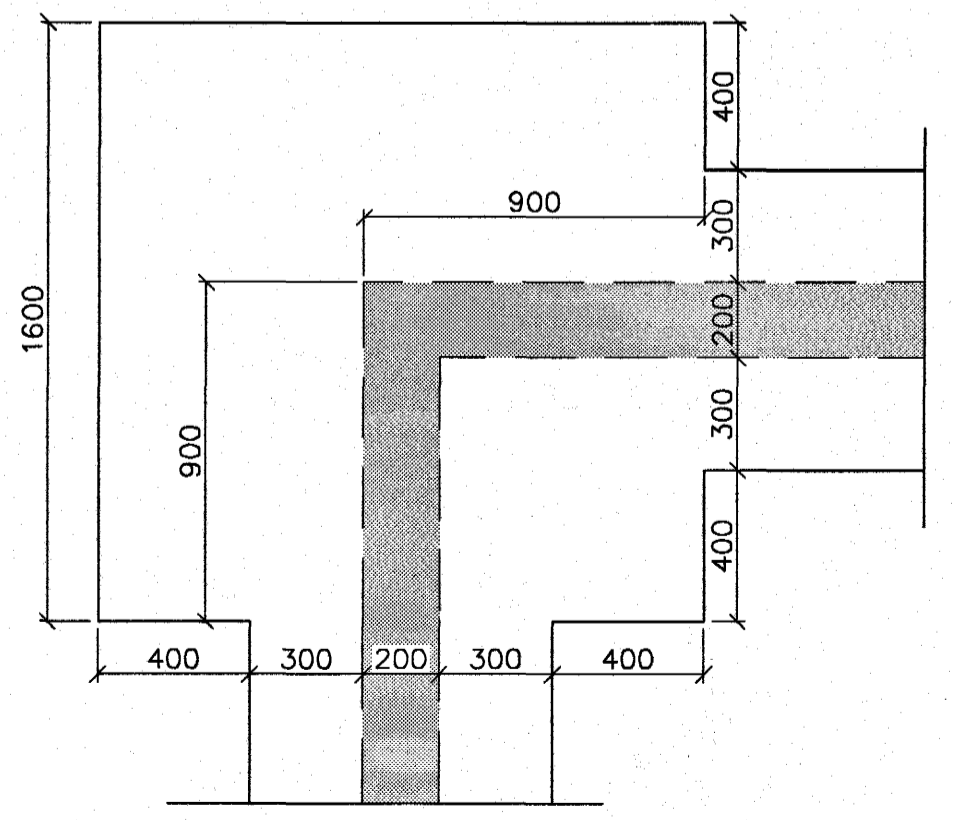
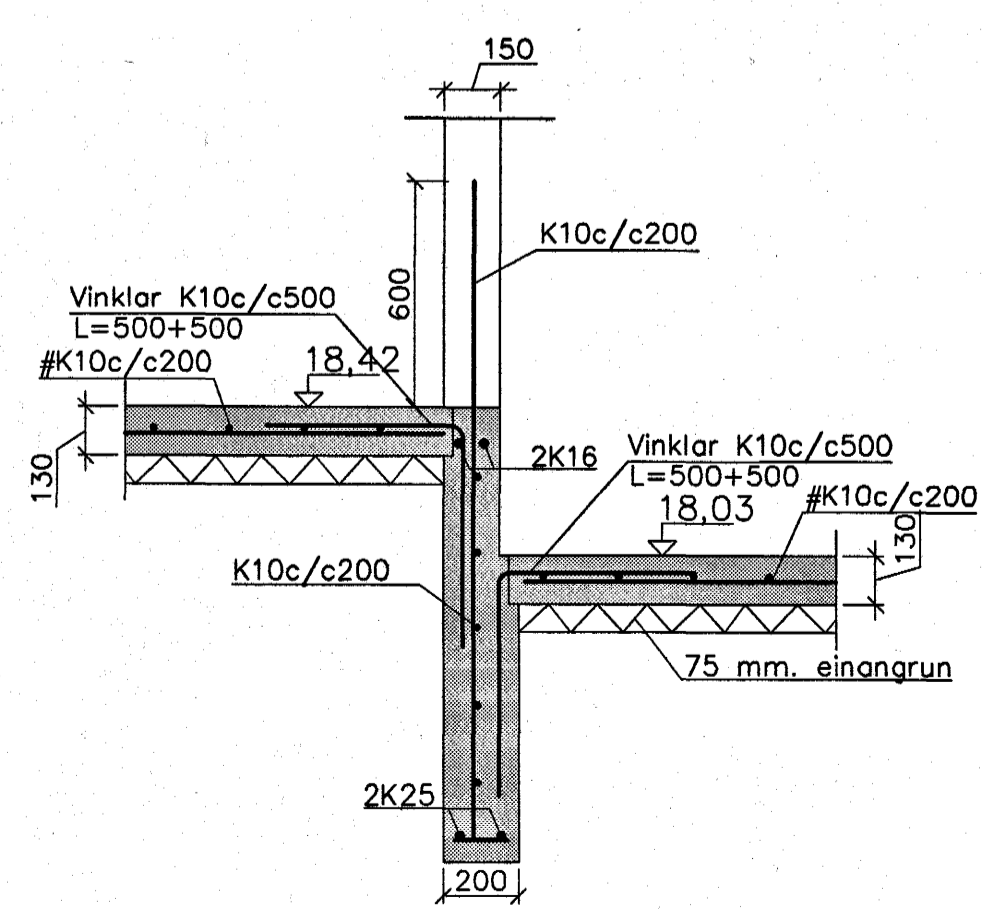
U11 1:20



U12 1:20



U13 1:20



Steypa S250
Sement > 300 kg/m³, vatnssementstala v/s < 0.55,
loftinnihald 5-6%, sigmál 80-100 mm.
Steypa og steypustyrktarstál KS40 skv. ÍST-14/DS-411.
Steypuhúla á járnnum í steypu í jörð minnst 30 mm.
Hönnun og framkvæmd verkefns skal í samræmi við
gildandi staðla og reglugerðir.
Undirstöður á klöpp, mesta álag 8kg/cm²
Notálag á gólf 250 kg/m²

Sampykkt þann
10. DES. 2004
Byggingafrullráðinn í Hafnarfirði
F.h. Sigurbjartur Halldórsson

| | | |
|-----------------|---|--|
| Breytingar | DREKAVELLIR 18, HAFNARF. | |
| Nr. Dags. Nafr. | Verkfræðistofa Þráinn & Benedikt Laugavegi 178, 105 Rvk. Sími: 553 1770, 568 7775, Fax: 568-7701 Netfang: verkfræðistofa@verkfræðistofa.is | H.P.K. T.B.S. S. M. f. 20 Nr. B002 |
| | Burðarvirki undirstöður Snið | Dags. nðu. '04 090638-4839 |