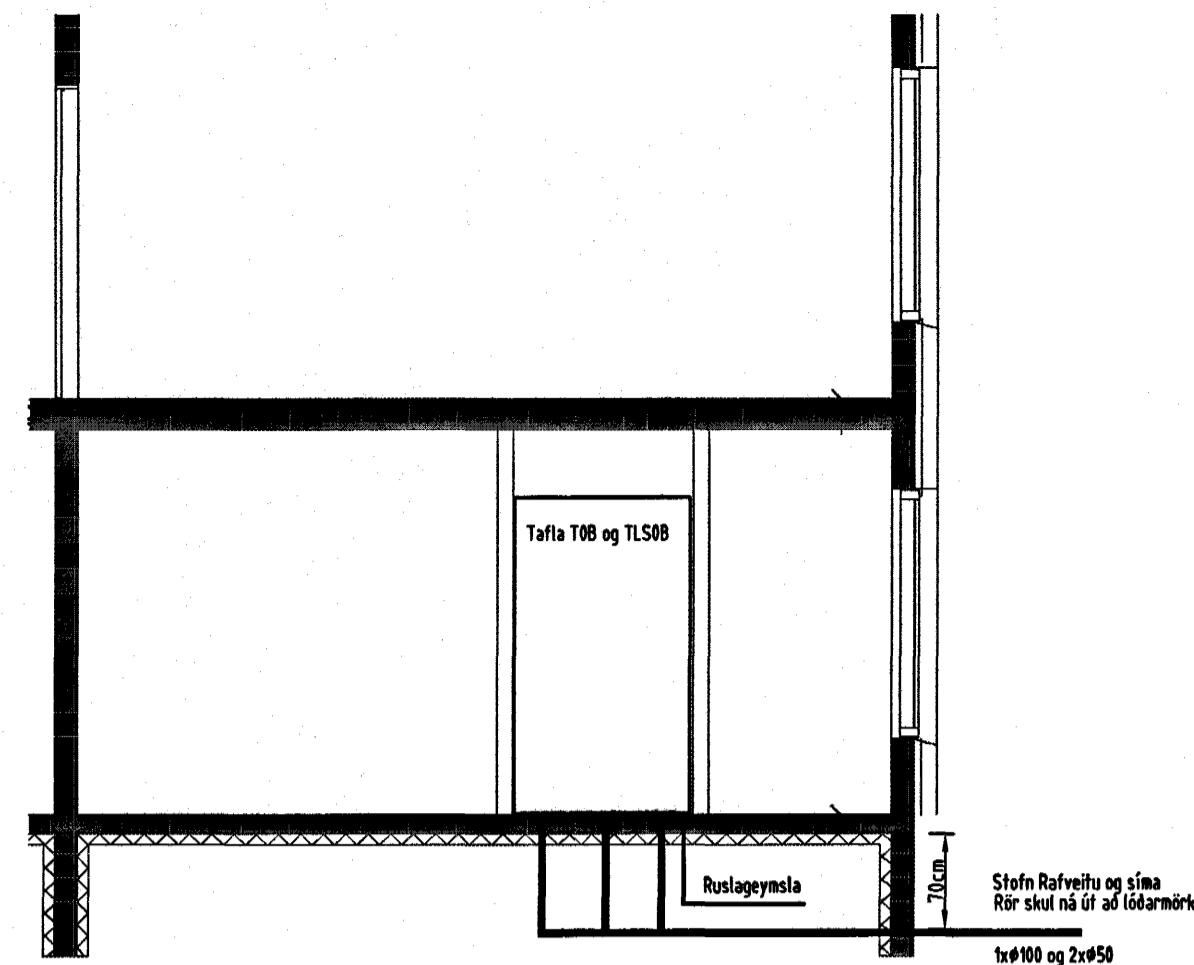


Snid 1:1000,



Snid 1:50

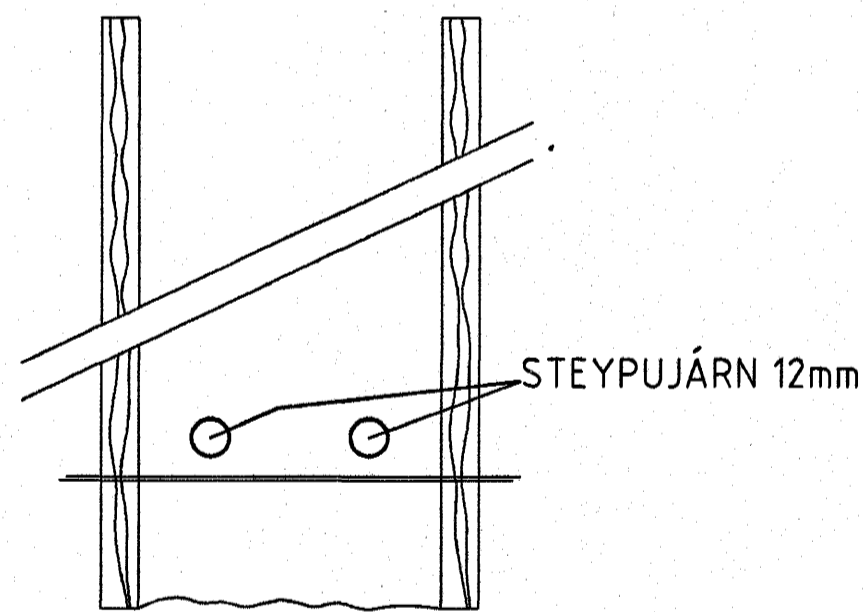
Adaltafla

ALMENNAR SKÝRINGAR

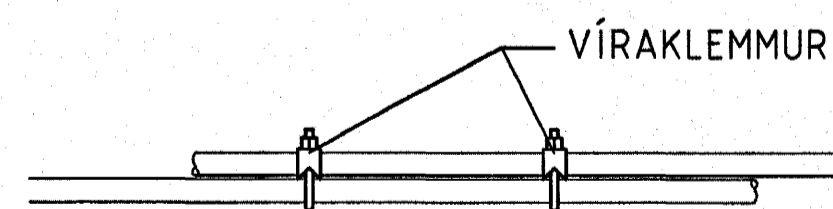
- ALLAR PÍPUR Í LÁGSPENNU ERU Ø16 OG VÍR 1,5mm².
- ALLAR PÍPUR Í SMÁSPENNU ERU Ø20
- HÆDIR ROFA FRÁ FULLFRÁGENGNU GÓLFI 110cm.
- HÆDIR TENGLA FRÁ FULLFRÁGENGNU GÓLFI 25cm.
- HÆDIR Á SÍMA- (S) SJÓNVARPS- (L) TENGLUM FRÁ FULLFRÁGENGNU GÓLFI 20cm.
- ALLAR PÍPUR ERU MERKTAR MEÐ FJÖLDA VÍRA NEMA ÞÆR SEM ERU MEÐ 3 VÍRA
- ÖLL MÁL ERU FRÁ FULLFRÁGENGNU GÓLFI OG Í MIÐJA DÓS EÐA ÚR MIÐRI DÓS Í MIÐJA DÓS EÐA Í FULLFRÁGENGINN VEGG.
- ÞAR SEM PÍPUR ERU LAGÐAR HLÍÐ VÍÐ HLÍÐ Í LOFTUM EÐA VEGGJUM SKAL HAFNA AÐ MINNSTA KOSTI 3cm BIL MILJU RÖRA, DANNGI AÐ STEYPA GETI AÐVÆLDLEGA RUNNID NIÐUR Á MILLI.
- GREINAR ERU EKKI SÝNDAR Í ÖLLUM TILVIKUM AÐ TÖFLU, EN ERU ÞÁ MERKTAR VIÐKOMANDI TÖFLU. DÆMI: GR1 ER Í TÖFLU OG ER GREIN NR 1
- ÞEGAR GR ER OG MERKT GR.NR ÞÁ FER VIÐKOMANDI GR. Í TÖFLU Í ÍBÓÐINNI
- ÞEGAR STRÍK ER Í GEGNUM TENGLI EÐA ROFA ÞÁ ER UM 2 FALDA NEMA ANNAD SÉ TEKID FRAM
- ENFALDUR TVÖFALDUR ÞREFALDUR
- TIL SNERTISPENNVARNAR SKAL NOTA NÖLLUN OG LEKASTRÁUMSROFAVÖRN.
- MÁLPHLUTA LAGNA, TÆKJA, LAMPA OG RAFBÓÐNADAR SKAL JARBBINDA VANDLEGA.
- MÁLSTRÁUMUR ROFA OG TENGLA SKAL VERA MINNST 10 A.
- JARBBINDA SKAL PÍPUKERFI FYRIR HEITA- OG KALDAVATNSLÖGN.
- ÖLL TÁKN ERU TÁKNRÆN OG BER AÐ SAMRÆMA LAGNR AÐ TÆKJUM EFTIR AÐSTÆÐUM Á STADNUM OG EFTIR SÉRTEIKNINGUM.

NEMA ANNAD SÉ TEKID FRAM

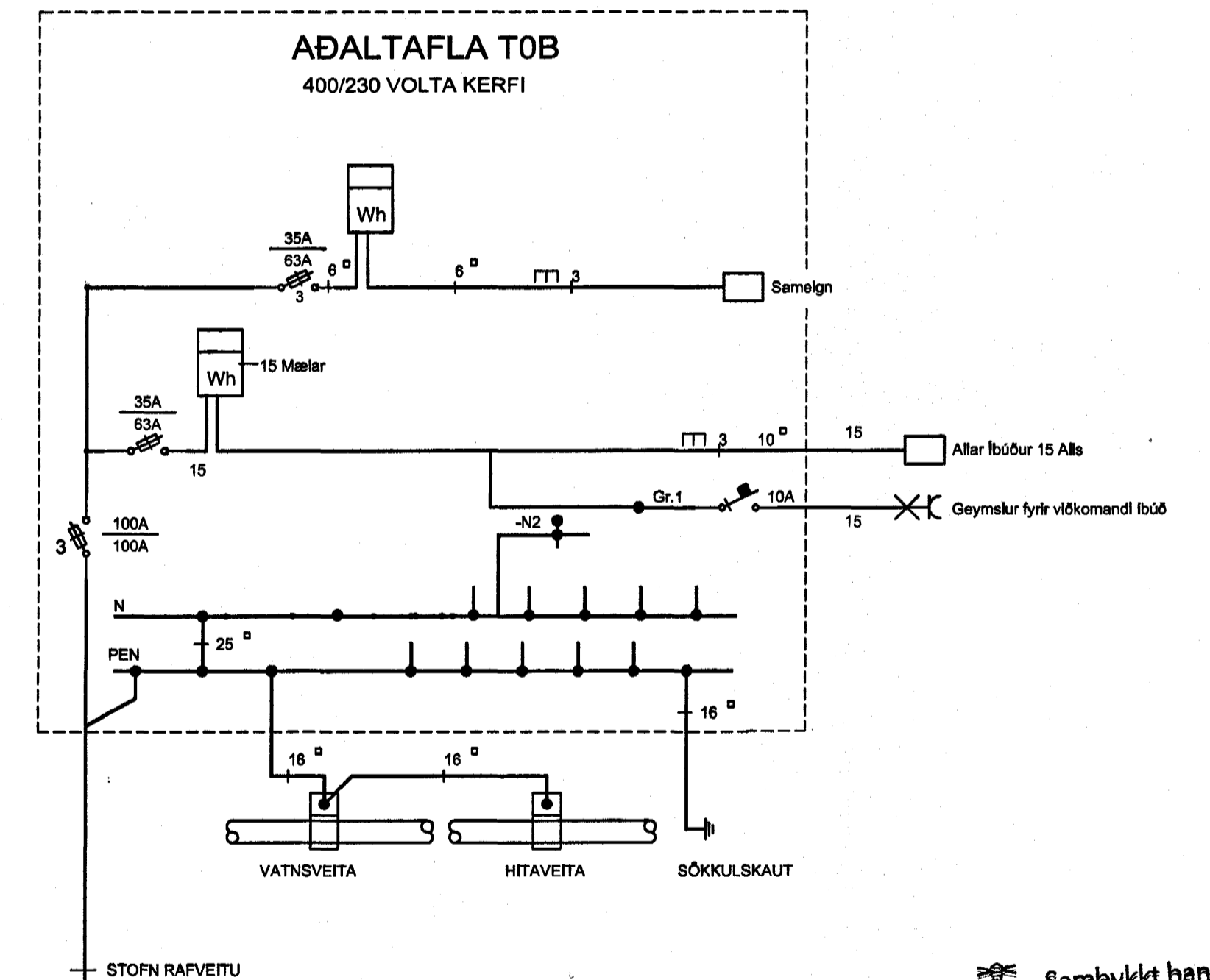
SETJA SKAL SÖKKUSKAUT Í GRUNN SJÁ NÁNARI ÚFÆRSLU Í TÆKNILEGR TENGISKILMÁLAR TEIKNING D 11.1996 M1



SNID AF STEYPUTEINUM Í SÖKKLUM ENGINN MÆLIKVARÐI



SAMTENGING STEYPUTEINA SETJA SKAL TVÖ VÍRLÁSA Á HVER SAMSKEYTTI



Samþykkt þann
10. DES. 2004
Byggingafulltrúinn í Hafnarfirði
Eh. Sigurbjartur Halldórsson

Almennar skýringar

Sökkulskaut

Verkhelti		
Engjaveillir 3B 221 Hafnarfirði		
Verkhelti/Verkhömer		
Afstöðumynd, snið, eínlínumynd, alm. sk. og sökkulskaut		
Bláð.nr.	Dags.	Kvartí
1/8	16. feb. 2004	1:50, 1:1000
Yfirgjafi	Staðg.	Breyting
Midvangi 125 220 Hafnarfirði		
Kt. 700402-5090		
Sími 565 1845, fax 565 0940 gsm 898 0970		
http://www.munus.is, e-mail munus@munus.is		
MUNUS Hönnuður Sigurjón Harðarson, kt. 069361-2749		

W.P.