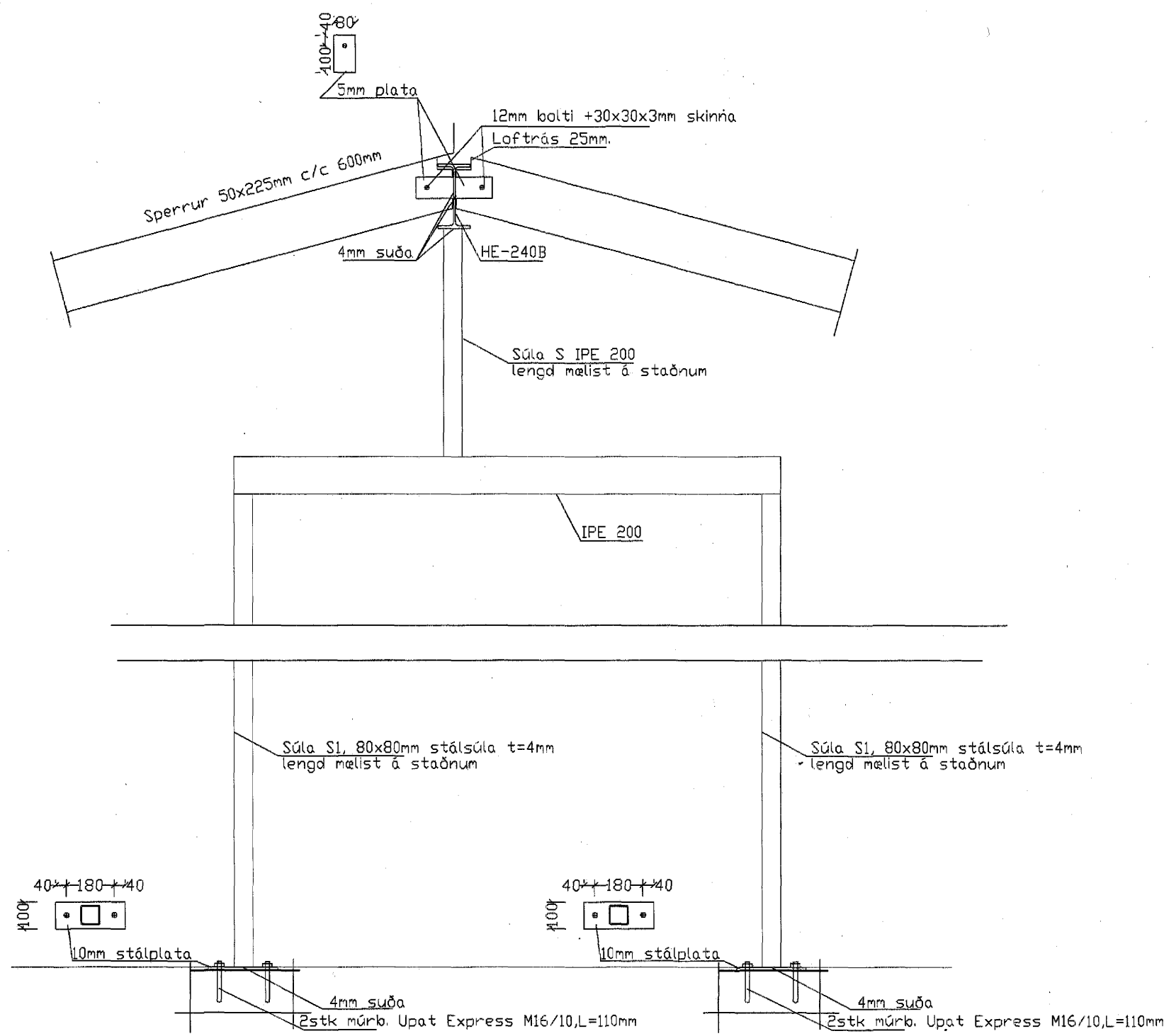
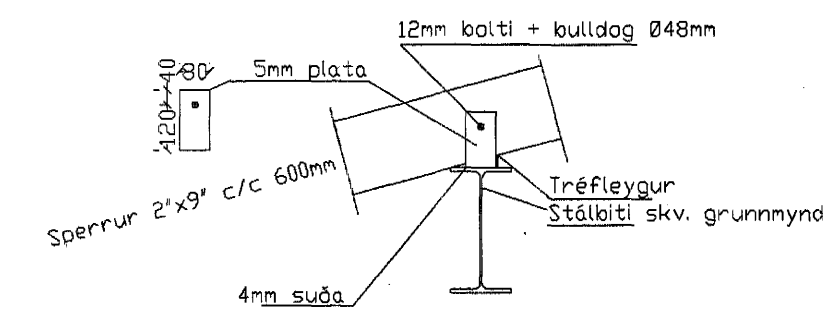


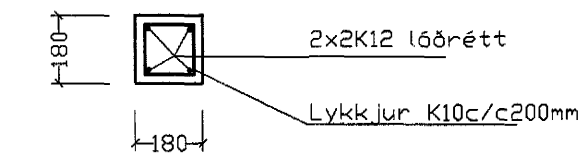
Snið p1 1:20



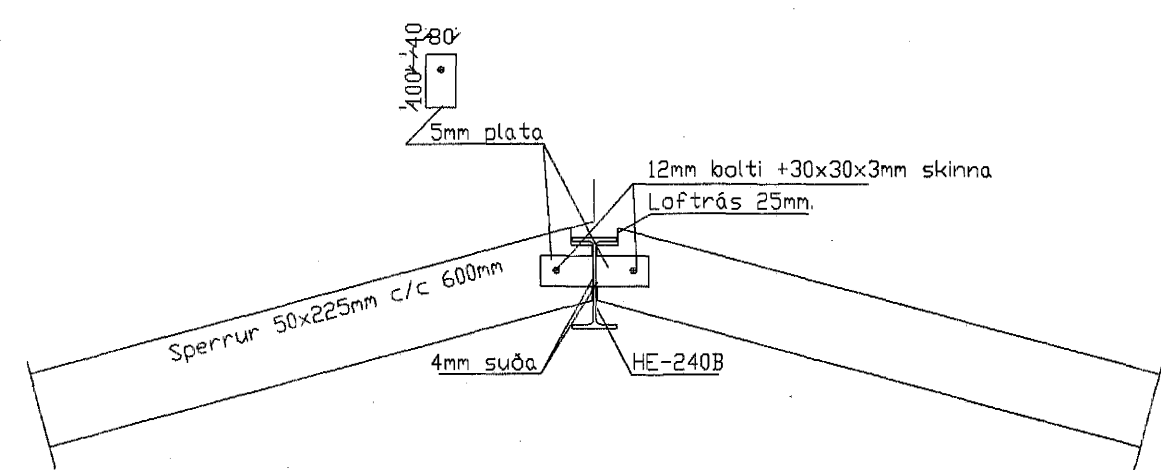
Snið p2 1:20



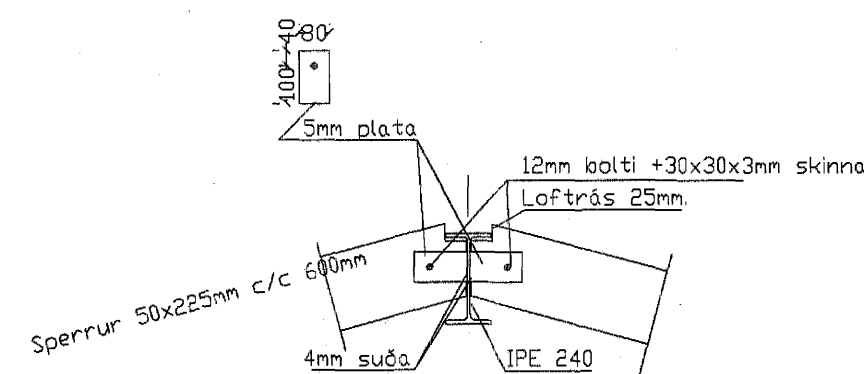
Snið p3 1:20



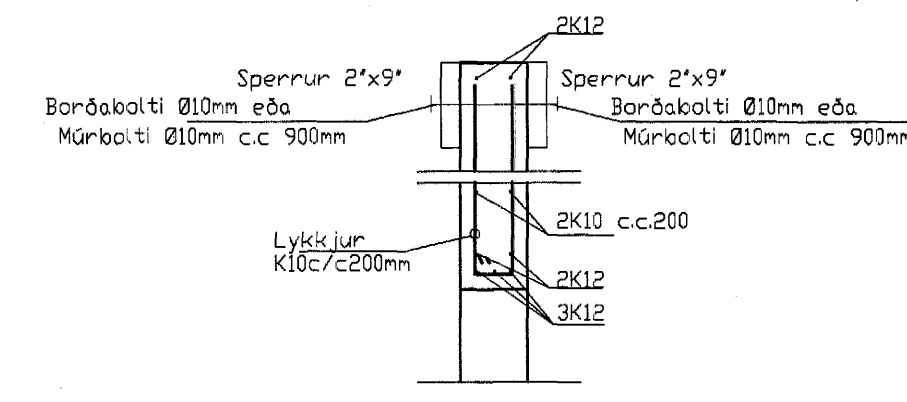
Súla S3 1:20



Snið p4 1:20



Snið p5 1:20



Snið p6 1:20

Mkv 1:20

*Rasmussen*  
 Samþykkt þann  
 13 JAN. 2005  
 Byggingafulltrúinn / Hafnarfirði  
 Efn. Sigurbjartur Halldórsson

Breytingar	Fífuvellir 14. Hafnarf.	
Nr.	Dags.	Nafn
		Tæknipjónusta Ragnars G Gunnarssonar ehf.
		Smájuvagi 11 s 544 5356 Fax 544 5358 ragnars@baldur.is
		Mkv. 1:20
		Nr. 1-5
		Dags. 12.12.2004
		kt.:110847-2839

*Núttalað*