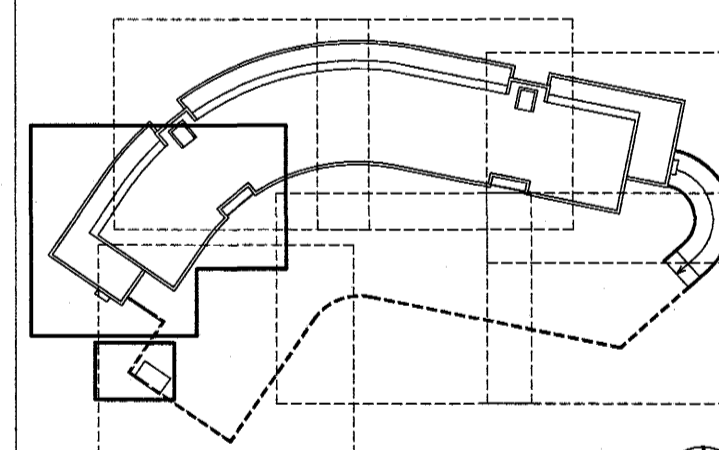


SKÝRINGAR:

HK = Hrákoti  
 FK = Frágenginn kóti  
 NB = Kóti í neðri brún  
 EB = Kóti í efri brún  
 NF = Niðurfall  
 BSL = Brunaslanga

----- Undirliggjandi lína  
 - - - - - Yfirliggjandi lína  
 ——— Fyrirhugaður léttur veggur  
 ⊠ Gat í plötu

C:  
 B: Nabbar út, lágur f. hraðtengi. 03.12.04  
 A: Ásteypulög staðsteypra platna minnkub. 19.10.04  
 BREYTINGAR: DAGS:



VERKTEIKNING

Dalshraun 1, Hafnarfirði  
 RIS ehf  
 GRUNNMYND 1. HÆÐAR  
 BLAD 1 AF 4  
 VERK: DALS 0406  
 KVARDI: 1:50  
 DAGS: 23.09.04  
 TEIKN: ÖB  
 SKRÁ: 0406-1H.dwg

ÚTI INNI

ARKITEKTAR Samþykkt þann 13 JAN, 2005  
 PINGHOLTSTRÆTI 27 101 REYKJAVÍK  
 SIMAR 5527660 & 5627660 FAX 5527661  
 NETFANG veffang http://www.uti.is  
 BALDUR Ó. SVAVARSSON ARKITEKTAR FAI  
 120357-5149  
 JÓN ÞÓR ÞORVALDSSON ARKITEKTAR FAI  
 021256-7579