

SKÝRINGAR:

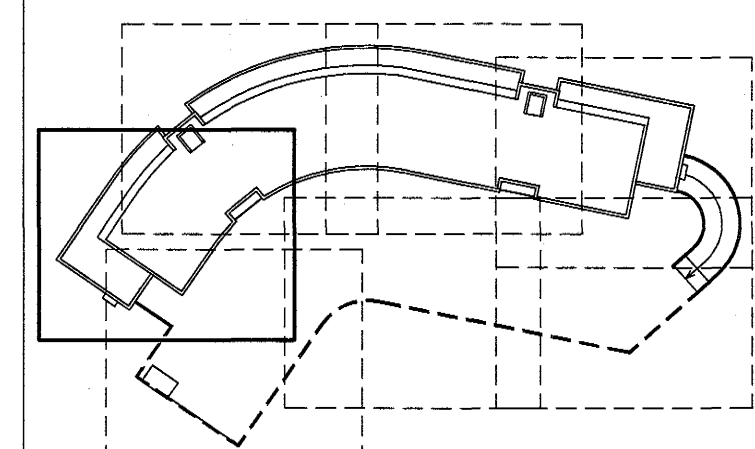
- HK = Hrákóti
- FK = Frögenginn kóti
- NB = Kóti í neðri brún
- EB = Kóti í efri brún
- NF = Niðurfali
- BSL = Brunaslango

**Samþykkt þann**  
13 JAN. 2005

C: **Byggingafulltrúinn í Hafnarfirði**  
Eh. Sigurbjartur Halldórsson

B: A: Nabbar út, lögur f. hraðtengi. 03.12.04

BREYTINGAR: DAGS:



VERKTEIKNING **Samþykkt þann**

Dalshraun 1, Hafnarfirði **Byggingafulltrúinn í Hafnarfirði**  
RIS ehf. **VERK. Eh. Sigurbjartur Halldórsson**  
KVARÐI: 0406  
DAGS: 19.10.04  
GRUNNMYND 2. HEDAR TEIKN: 08  
BLAD 1 AF 4 SKRÁ: 0406-2H.dwg

**ÚTI INNI**

**ARKITEKTAR** **Samþykkt þann**  
13 JAN. 2005  
BINGHOLTSSTRETI 27 101 REYKJAVÍK  
SIMAR 5527860 & 5827860 FAX 5527860  
NETFANG VEFANG <http://www.usb.is>  
BALDUR O. SVAVARSSON ARKITEKTAR FAI  
120357-5149  
JÓN ÞÓR ÞORVALDSSON ARKITEKTAR FAI  
021258-7579

A  
214  
OK