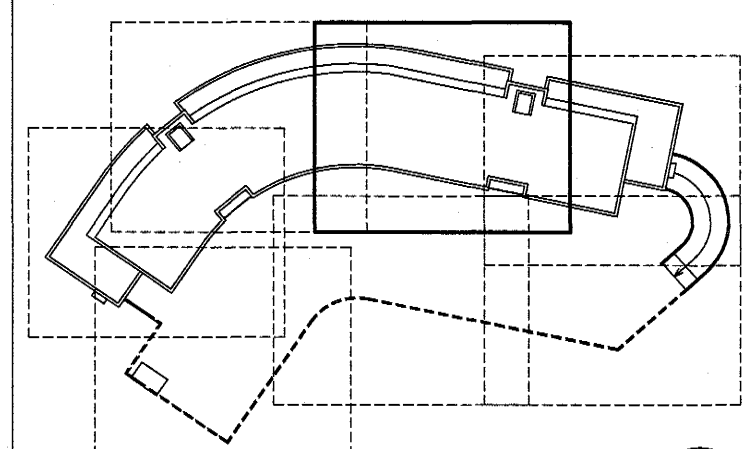


SKÝRINGAR:

- HK = Hrákoti
- FK = Frágenginn kóti
- NB = Kóti í neðri brún
- EB = Kóti í efri brún
- NF = Niðurfall
- BSL = Brunaslango

C:
B:
A: Nabor út, lögur f. hraðtengi. 03.12.04
BREYTINGAR: DAGS:



VERKTEIKNING

Dalshraun 1, Hafnarfirði
RIS ehf
GRUNNMYND 3. HÆÐAR
BLAD 3 AF 4

VERK: DALS 0406
KVARDI: 1:50
DAGS: 19.10.04
TEIKN: ÖB
SKRÁ: 0406-3H.dwg

ÚTI INNI

ARKITEKTAR Samþykkt þann 13 JAN. 2005
 ÞINGHOLTSTRÁTI 27 101 REYKJAVÍK
 SIMAR 5527660 & 5627660 FAX 5527661
 NETFANG: ui@ui.is
 VEFANG: http://www.ui.is
 BALDUR Ö. SVAVARSSON ARKITEKTAR FAI
 JÓN ÞÓR ÞORVALDSSON ARKITEKTAR FAI
 120357-5149
 021256-7579