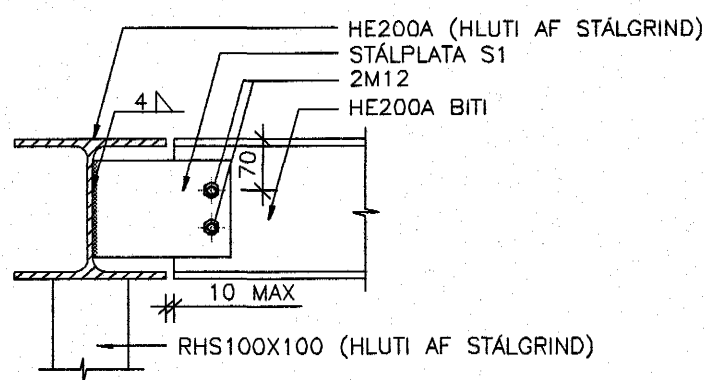
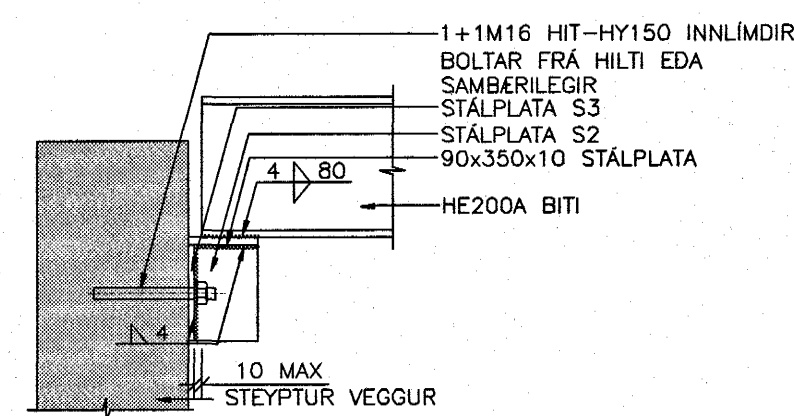


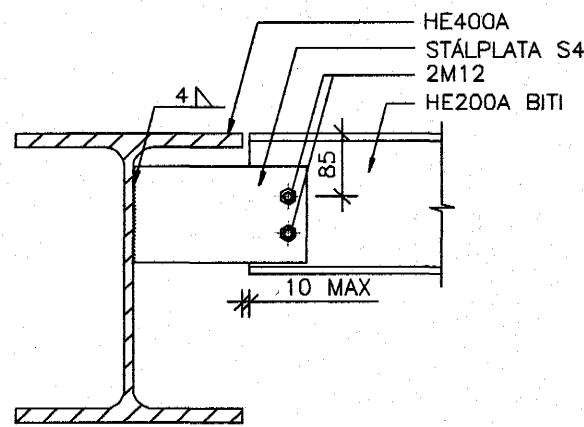
FESTING 1 1:10



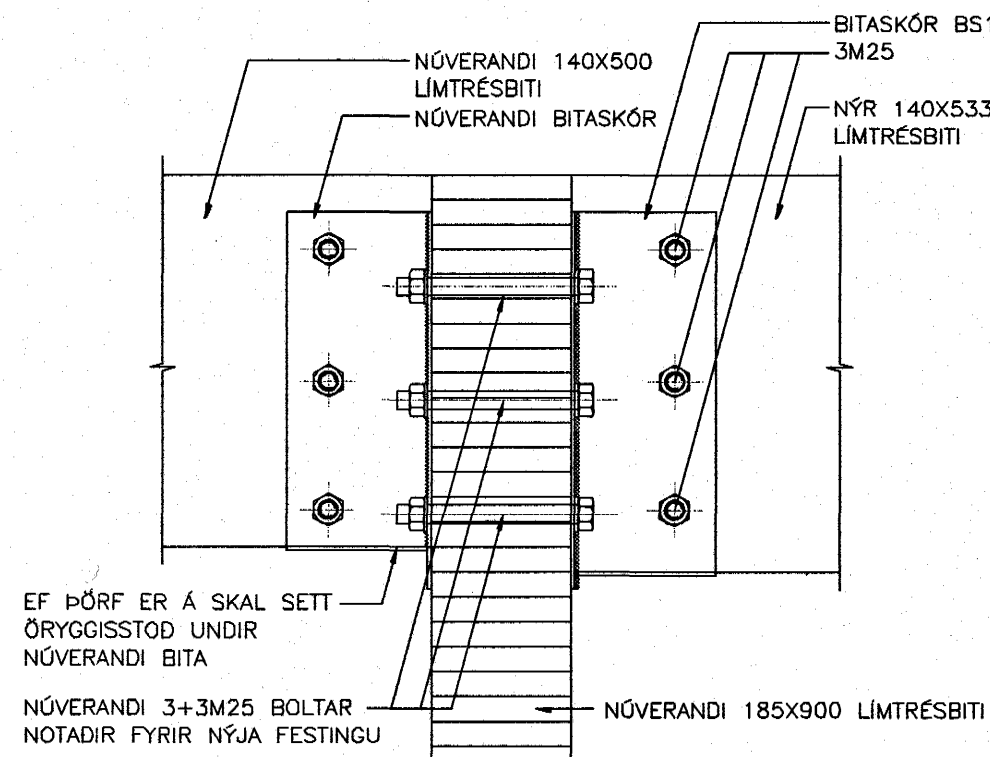
FESTING 2 1:10



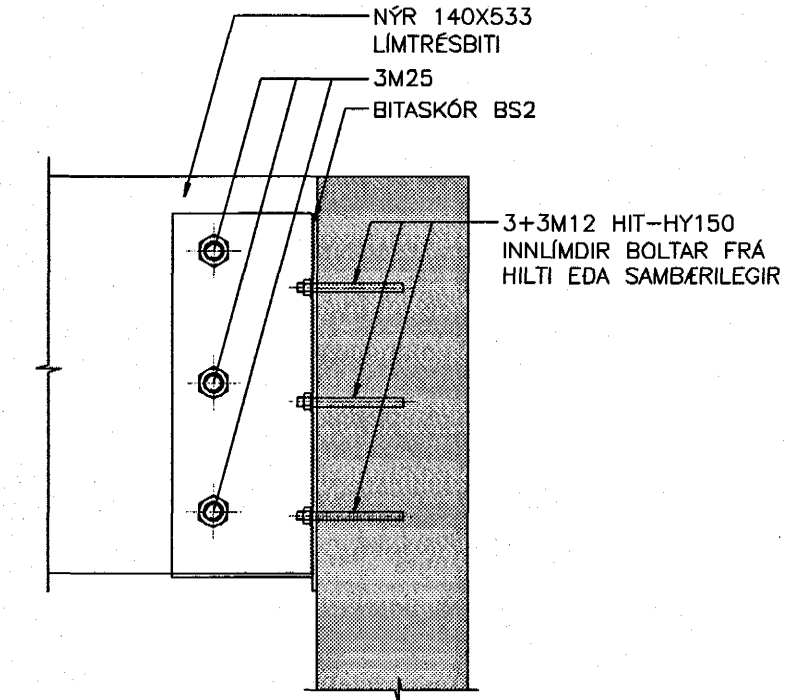
FESTING 3 1:10



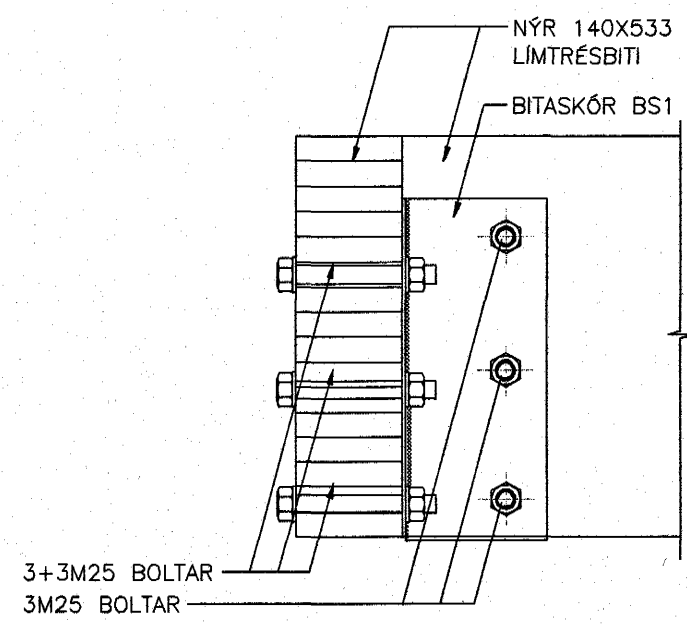
FESTING 4 1:10



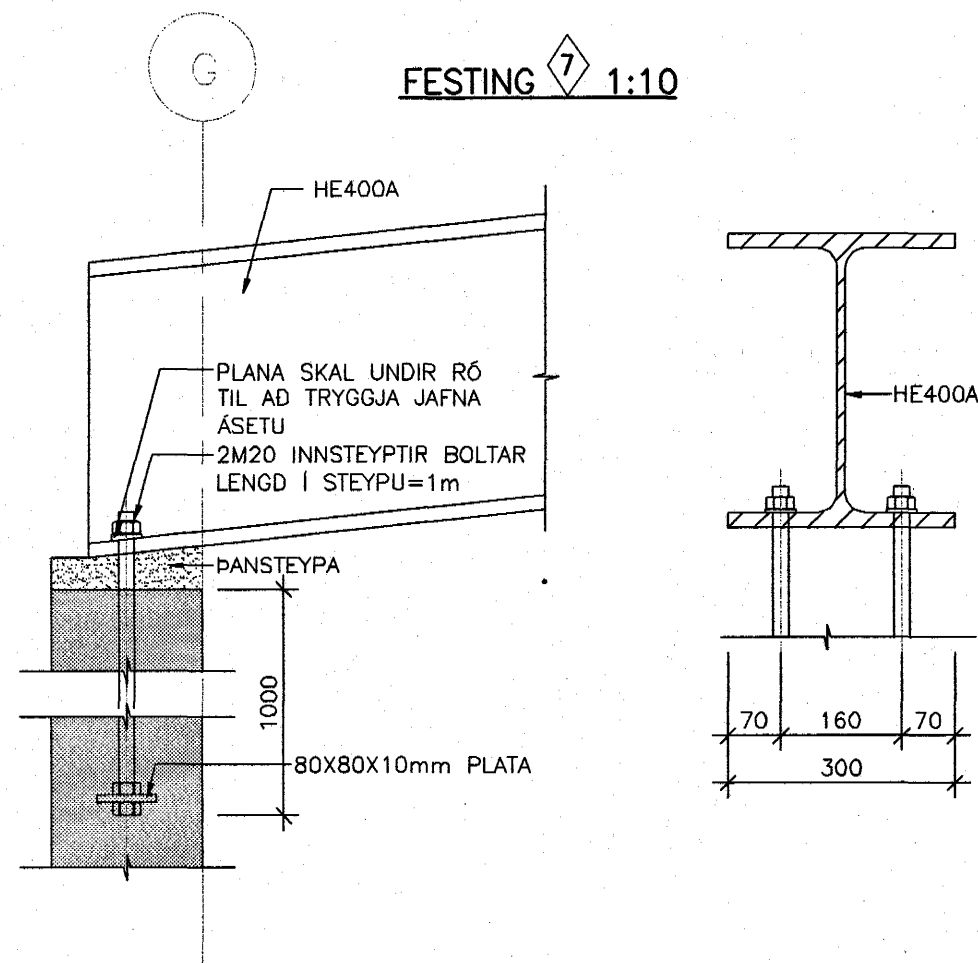
FESTING 5 1:10



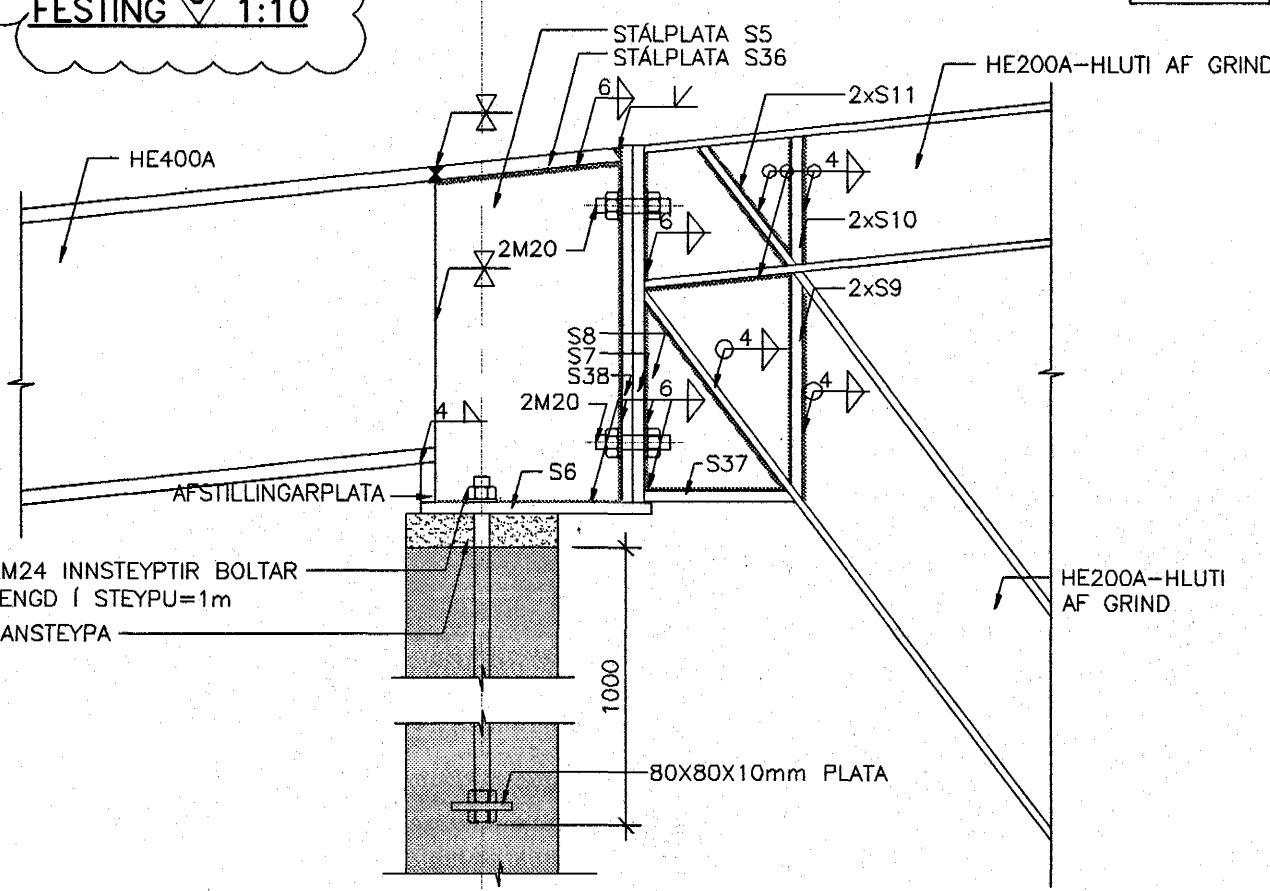
FESTING 6 1:10



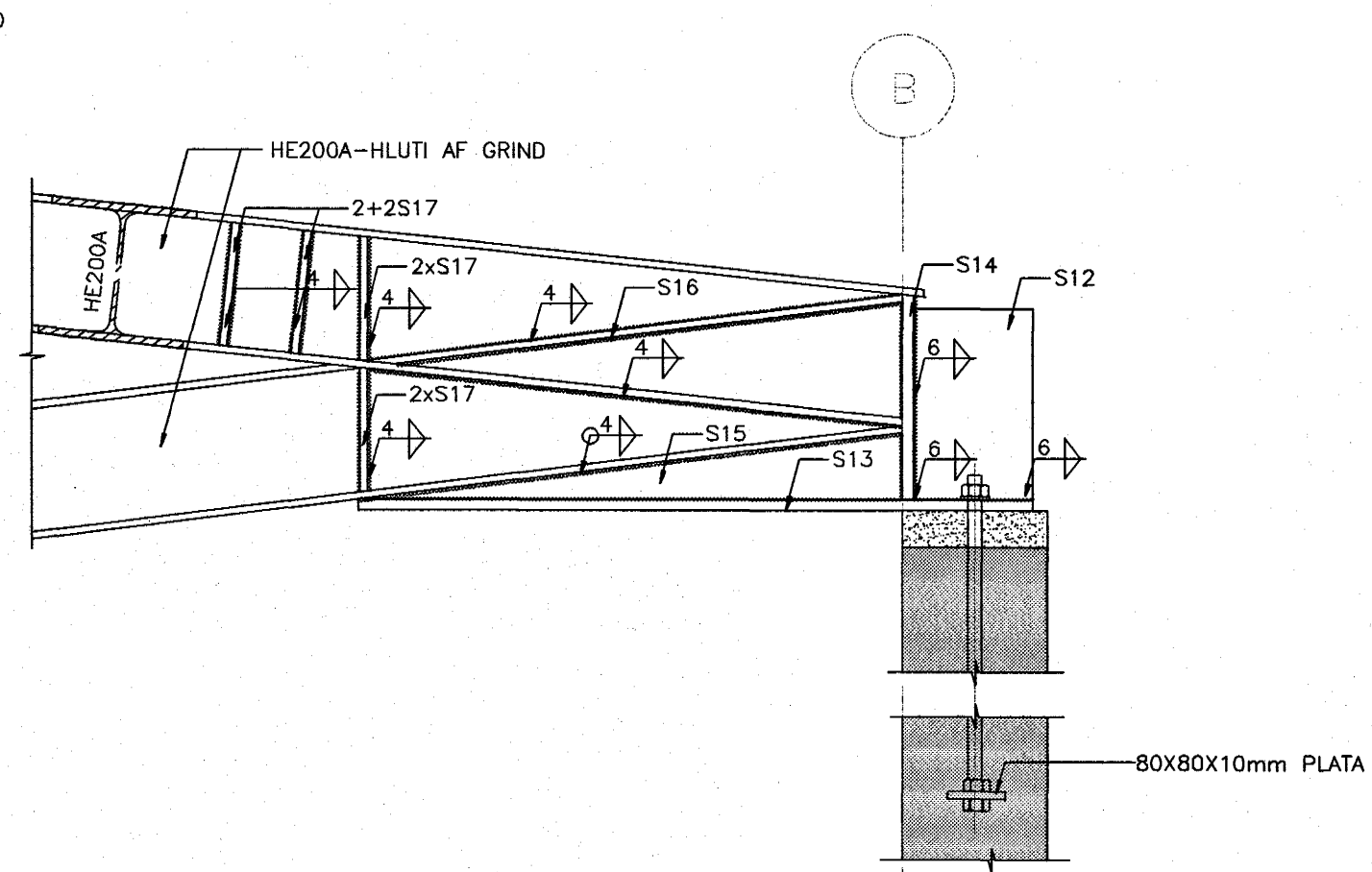
FESTING 7 1:10



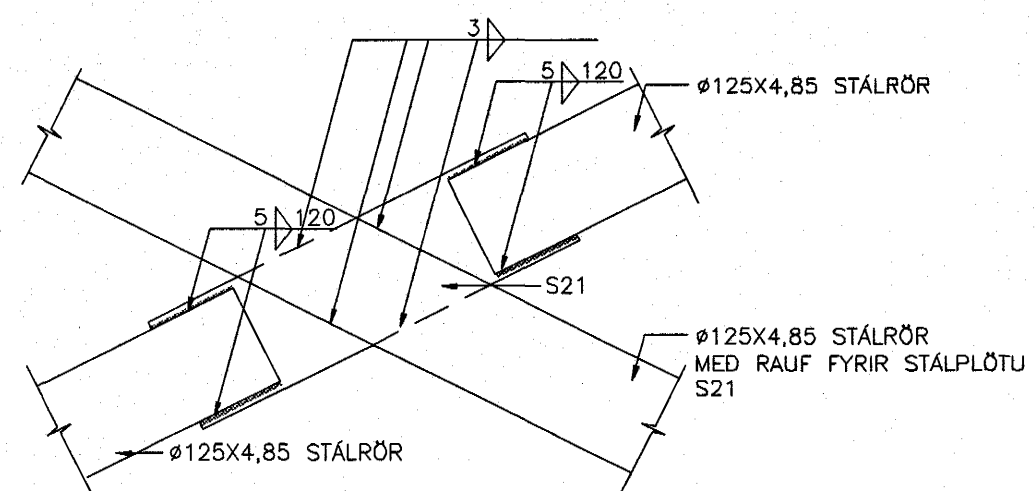
FESTING 8 1:10



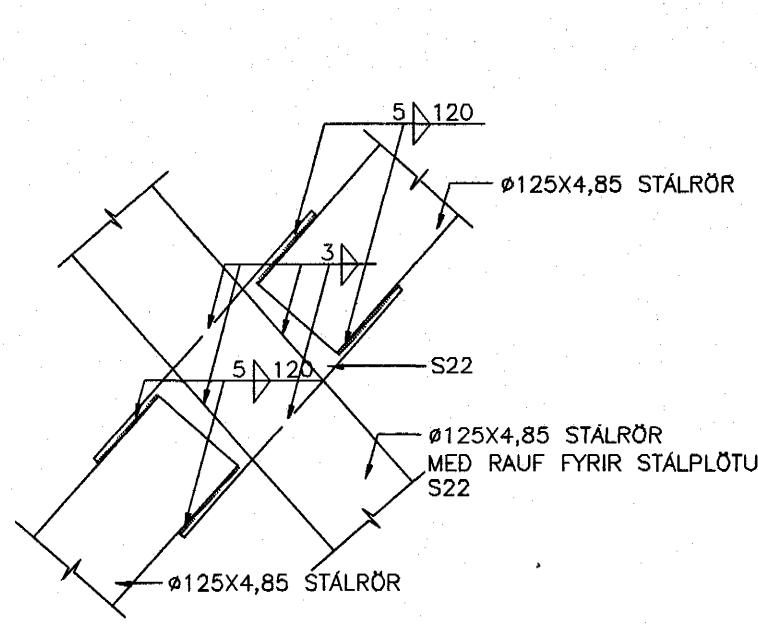
FESTING 9 1:10



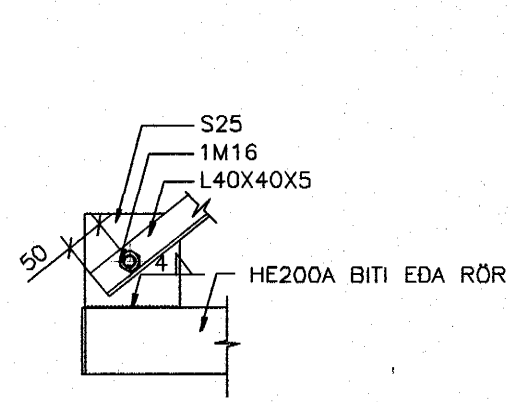
FESTING 11 1:10



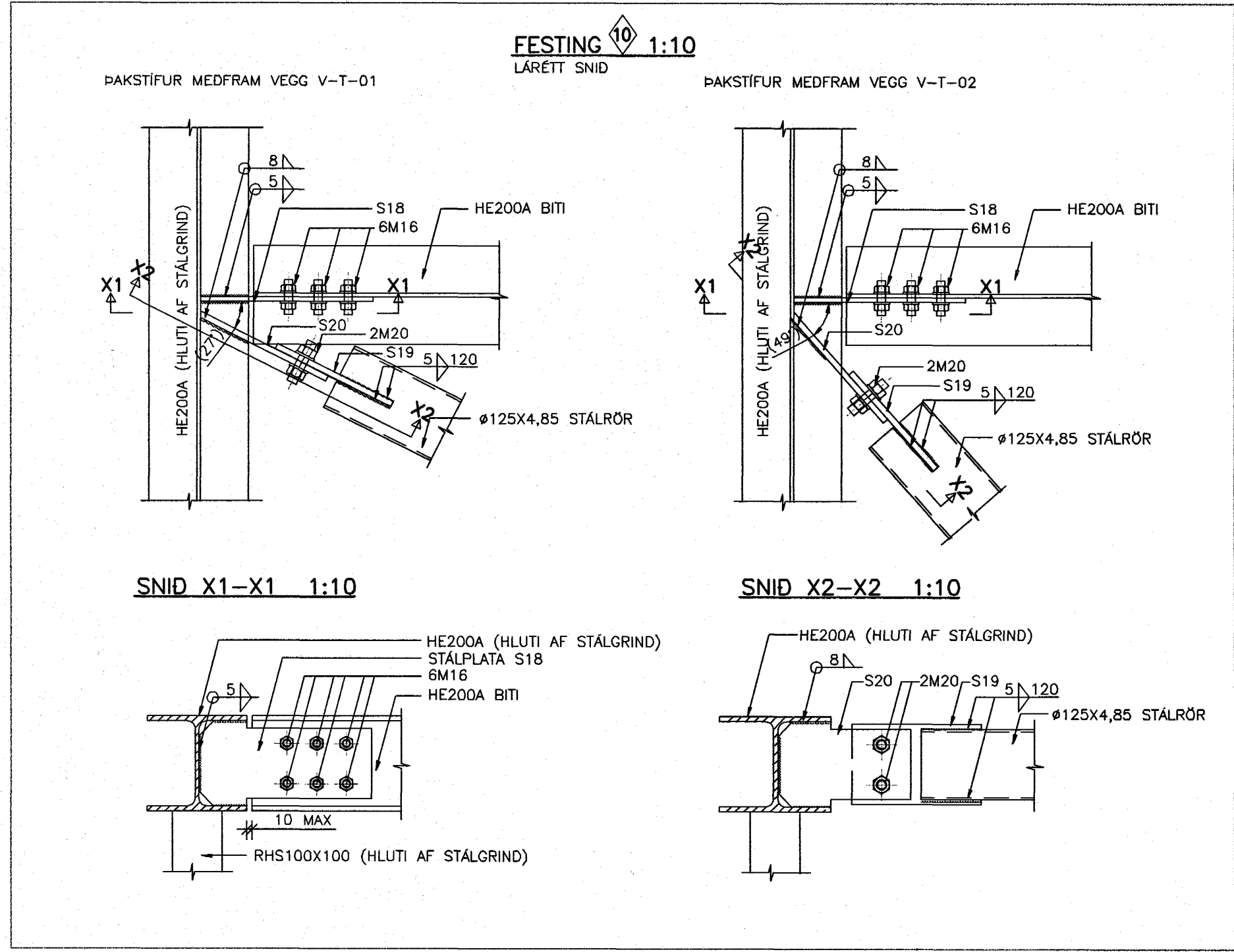
FESTING 12 1:10



FESTING 13 1:10



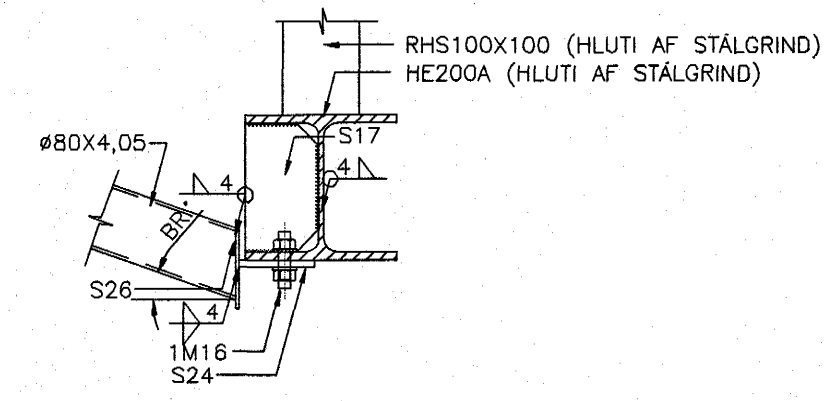
FESTING 10 1:10



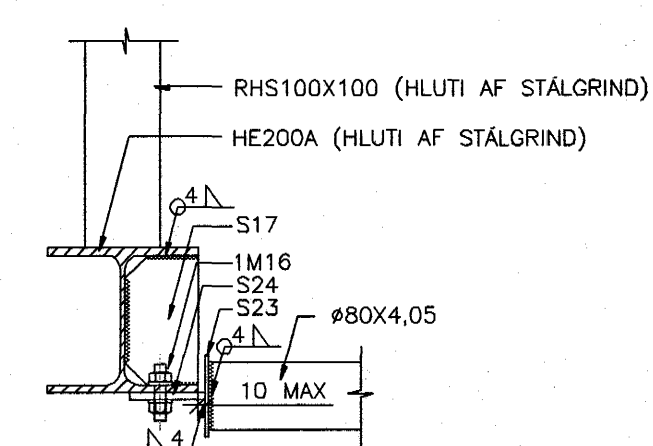
ATH
MÁLSETNINGAR OG KÓTAR:
• ALLAR MÁLSETNINGAR OG KÓTAR Á STEYPTUM BYGGINGHLUTUM SKAL SANNREYNA VÍÐ TEIKNINGAR ARKITEKTA OG NÖVERANDI BYGGINGAR.
• BEYGGJUMÁL JÁRNA SKAL SANNREYNA OG BERA SAMAN VÍÐ MÁLSETNINGAR Á STEYPTUM BYGGINGHLUTUM SKV. ARKITEKTEIKNINGUM OG FYRIRSKRIFADA STEYPUHULU SKV. TEIKNINGUM VSÓ RÁÐGJAFAR.
• SJÁ GATAPLAN FYRIR ÚTÖK Í STEYPU.

TILVÍSANIR:
ALMENNAR SKÝRINGAR SJÁ BL. NR. A-01
STÁLPLÖTUR, t.d. S1 SJÁ BL. NR. SD-09

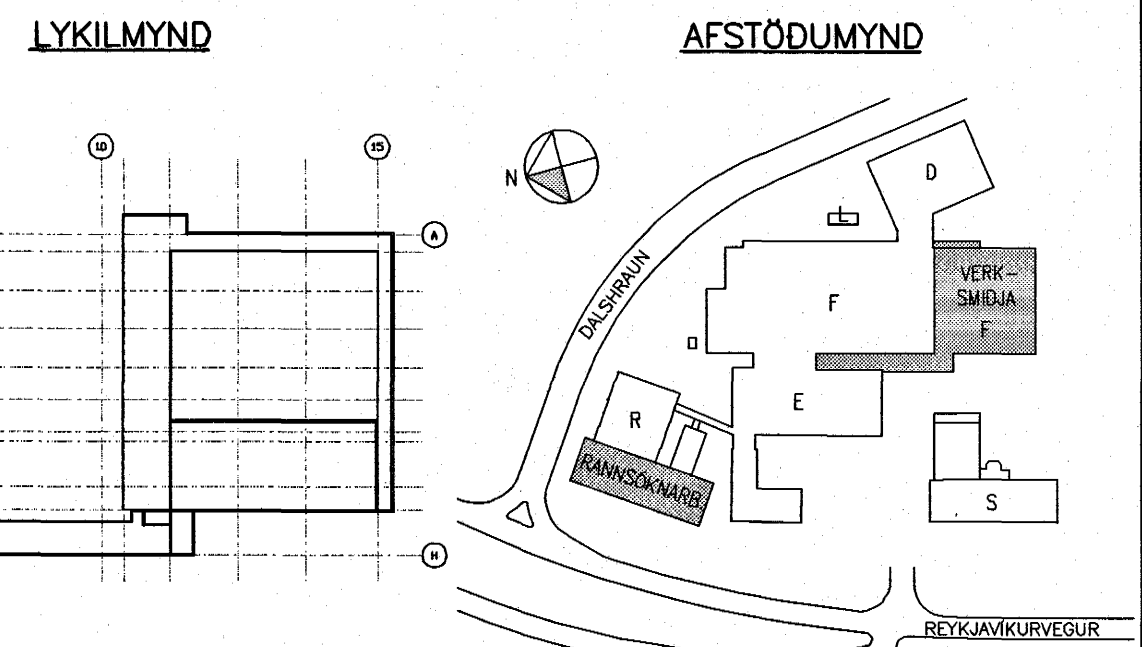
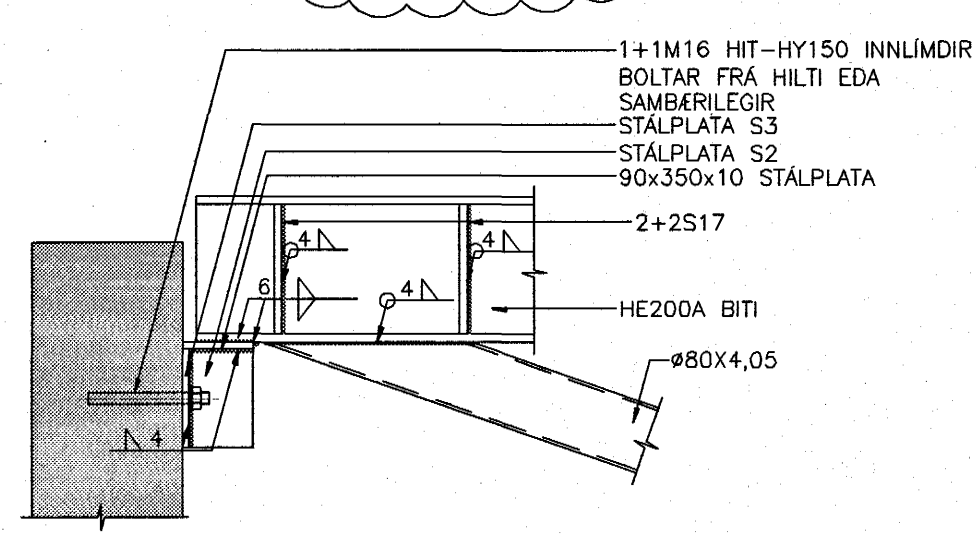
FESTING 14 1:10



FESTING 15 1:10



FESTING 16 1:10



actavis
Sambýkkt þann 12 JAN. 2005
Byggingafulltrúinn í Hafnarfirði
F.h. Sigurbjartur Halldórsson

| SKÝRINGAR: | BR. | DAGS. | BREYTING | REKNI. | TEKNI. | YFIRF. | SAMP. | BR. | DAGS. | BREYTING | REKNI. | TEKNI. | YFIRF. | SAMP. |
|------------|------------|-------------------------------------|----------|--------|--------|--------|-------|-----|-------|----------|--------|--------|--------|-------|
| C | 10.12.2004 | FESTINGU 2 OG 16 BREYTT | | HE | HE | | | | | | | | | |
| B | 11.11.2004 | FESTINGU 8 BREYTT | | HE | HE | | | | | | | | | |
| A | 12.10.2004 | SJUDU BÍTT VÍÐ Í FESTINGUM 10 OG 11 | | HE | HE | | | | | | | | | |
| BR. | DAGS. | BREYTING | | REKNI. | TEKNI. | YFIRF. | SAMP. | BR. | DAGS. | BREYTING | REKNI. | TEKNI. | YFIRF. | SAMP. |

- Ó ÚTI OG INNI, ÞINGHOLTSTRÉTI 27, 101 REYKJAVÍK, SÍMI 562 7660 FAX 562 7661, NETFANG baldur@ui.is
- VSÓ RÁÐGJÖF, BORGARTÚN 20, 105 REYKJAVÍK, SÍMI 585 9000 FAX 585 9010, NETFANG vso@vso.is
- LAGNATEKNI, HAMARBORG 12, 200 KÖPVOGUR, SÍMI 564 5250 FAX 564 5251, NETFANG saebjorn@lagnatak.is
- RAFTEIKNING hf, BORGARTÚN 17, 105 REYKJAVÍK, SÍMI 520 1700 FAX 520 1701, NETFANG bis@rafteikning.is

ACTAVIS HAFNARFIRÐI - REYKJAVIKURVEGUR 78
VIDBYGGING VÍÐ VERKSMIDJUR
BURÐARVIRKI STÁLFESTINGAR
KVARNR 1:10
VERKNR. 04157
TEKNI. NR. F-B-SD-07
NESTA TEKNI. NR. F-B-SD-08
REYKJAVÍK 06.08.2004
BR. C