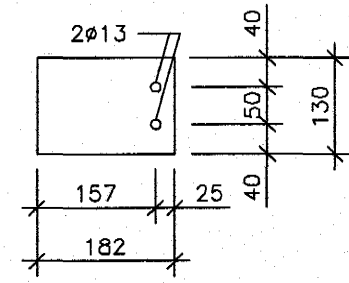
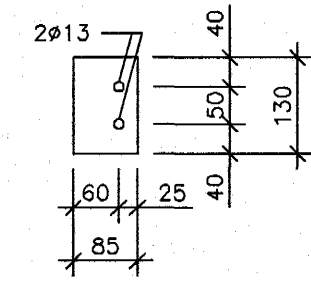


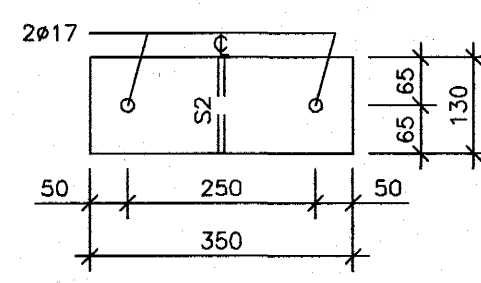
**STÁLPLATA S1 1:10**  
ÞYKKT 8mm



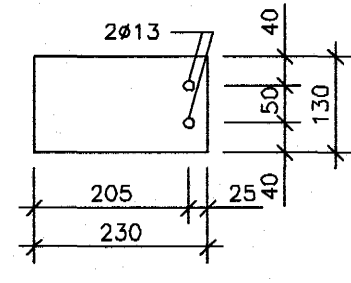
**STÁLPLATA S2 1:10**  
ÞYKKT 8mm



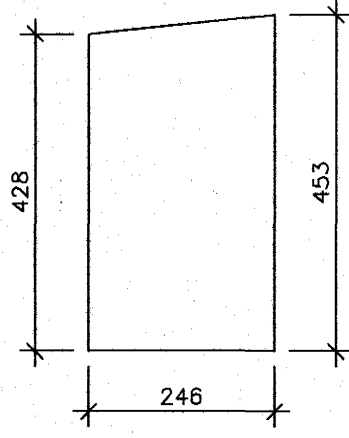
**STÁLPLATA S3 1:10**  
ÞYKKT 6mm



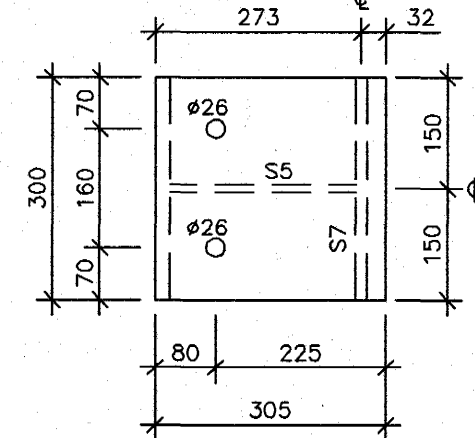
**STÁLPLATA S4 1:10**  
ÞYKKT 8mm



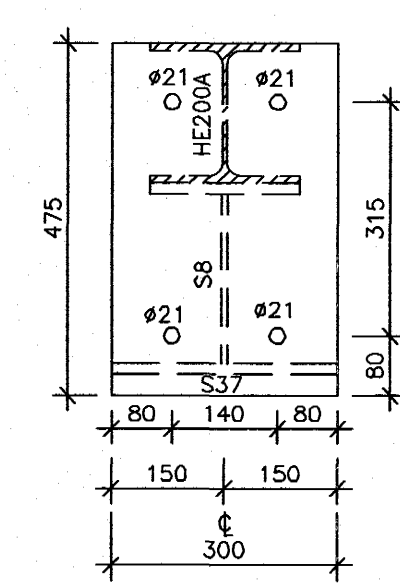
**STÁLPLATA S5 1:10**  
ÞYKKT 11mm



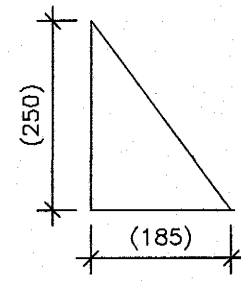
**STÁLPLATA S6 1:10**  
ÞYKKT 15mm



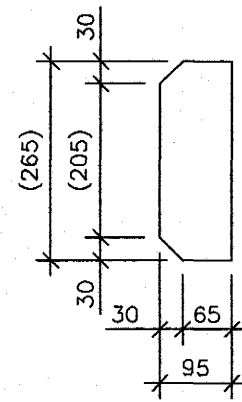
**STÁLPLATA S7 1:10**  
ÞYKKT 15mm



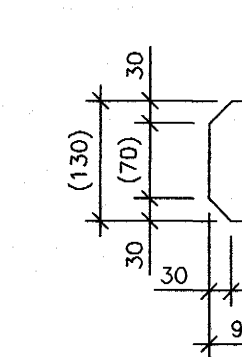
**STÁLPLATA S8 1:10**  
ÞYKKT 8mm



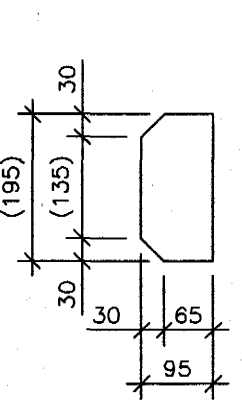
**STÁLPLATA S9 1:10**  
ÞYKKT 10mm



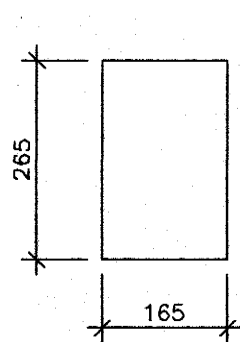
**STÁLPLATA S10 1:10**  
ÞYKKT 10mm



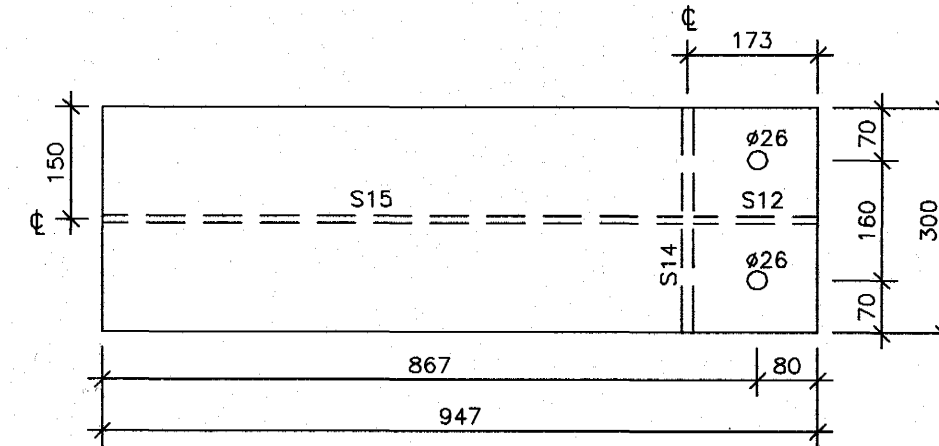
**STÁLPLATA S11 1:10**  
ÞYKKT 10mm



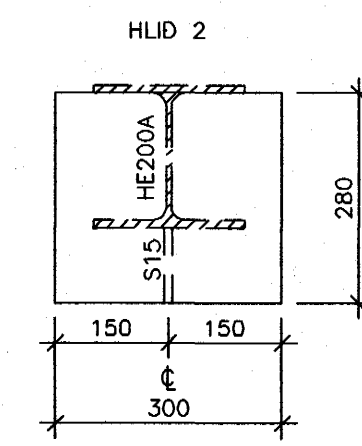
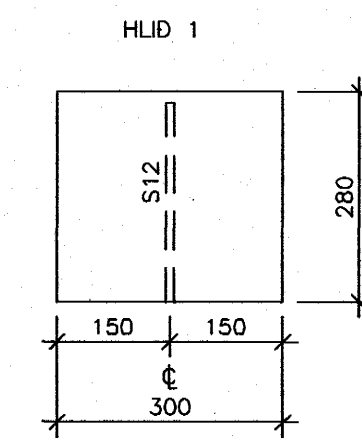
**STÁLPLATA S12 1:10**  
ÞYKKT 10mm



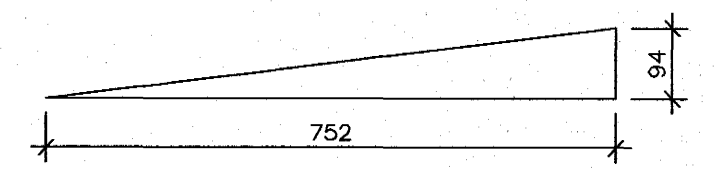
**STÁLPLATA S13 1:10**  
ÞYKKT 15mm



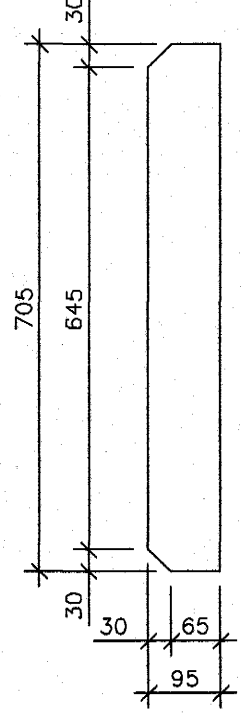
**STÁLPLATA S14 1:10**  
ÞYKKT 15mm



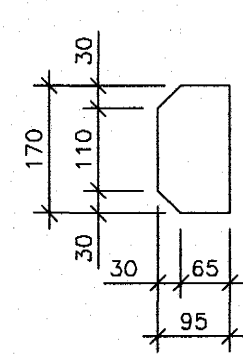
**STÁLPLATA S15 1:10**  
ÞYKKT 10mm



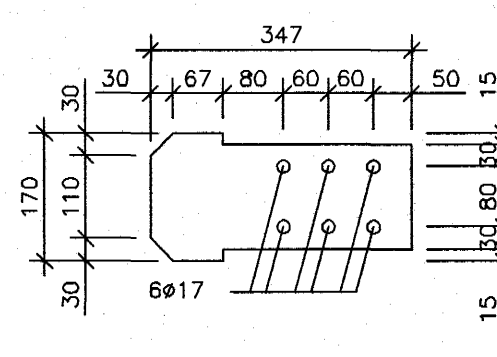
**STÁLPLATA S16 1:10**  
ÞYKKT 10mm



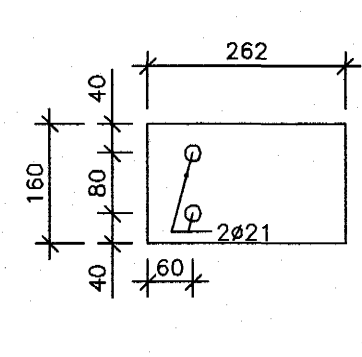
**STÁLPLATA S17 1:10**  
ÞYKKT 10mm



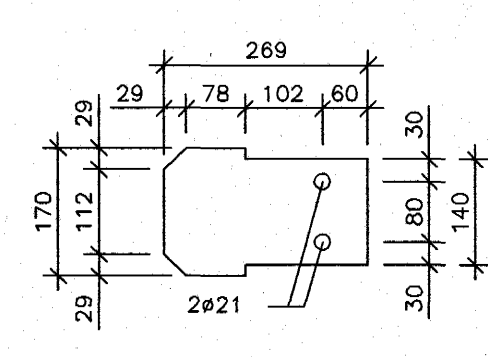
**STÁLPLATA S18 1:10**  
ÞYKKT 10mm



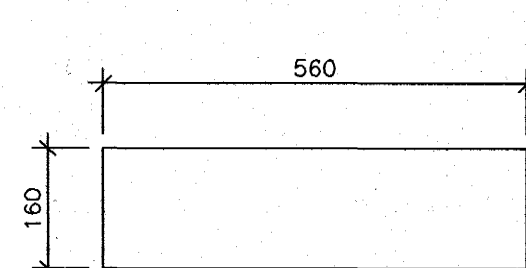
**STÁLPLATA S19 1:10**  
ÞYKKT 12mm



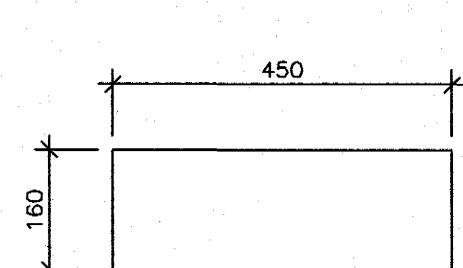
**STÁLPLATA S20 1:10**  
ÞYKKT 12mm



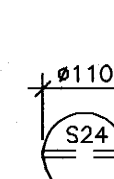
**STÁLPLATA S21 1:10**  
ÞYKKT 5mm



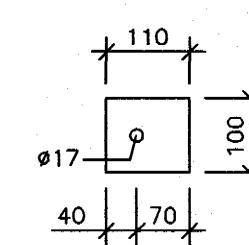
**STÁLPLATA S22 1:10**  
ÞYKKT 5mm



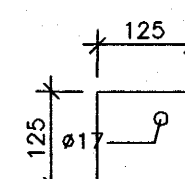
**STÁLPLATA S23 1:10**  
ÞYKKT 5mm



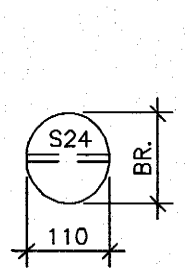
**STÁLPLATA S24 1:10**  
ÞYKKT 10mm



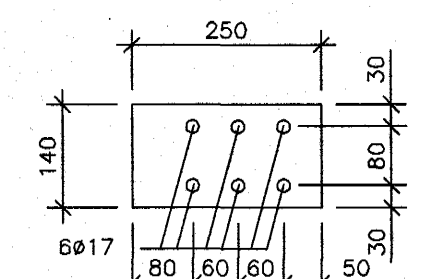
**STÁLPLATA S25 1:10**  
ÞYKKT 5mm



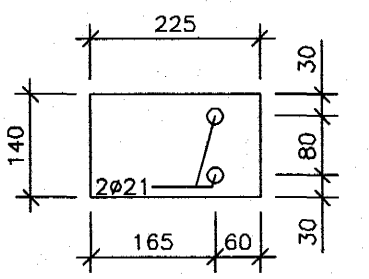
**STÁLPLATA S26 1:10**  
ÞYKKT 5mm



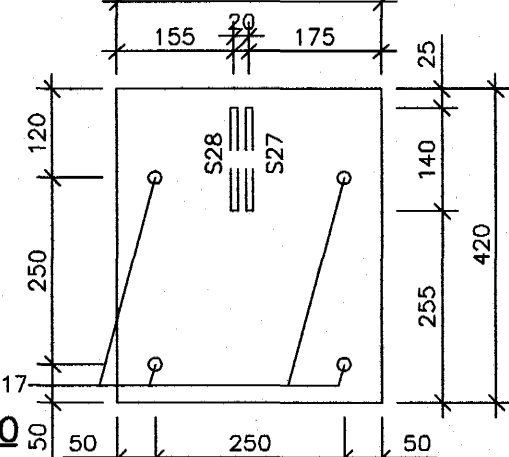
**STÁLPLATA S27 1:10**  
ÞYKKT 10mm



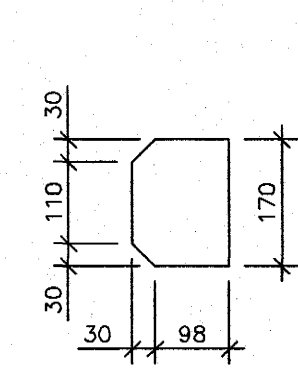
**STÁLPLATA S28 1:10**  
ÞYKKT 12mm



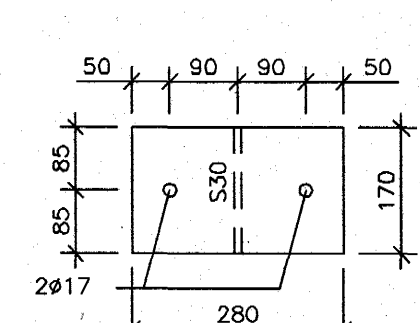
**STÁLPLATA S29 1:10**  
ÞYKKT 10mm



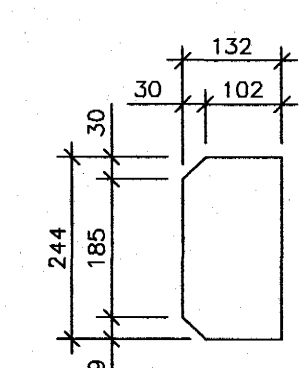
**STÁLPLATA S30 1:10**  
ÞYKKT 10mm



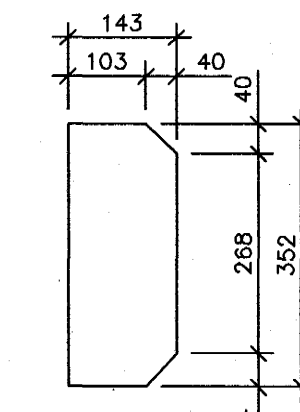
**STÁLPLATA S31 1:10**  
ÞYKKT 10mm



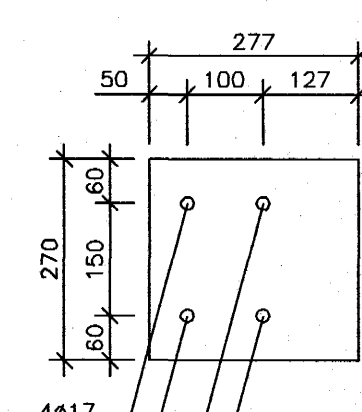
**STÁLPLATA S32 1:10**  
ÞYKKT 5mm



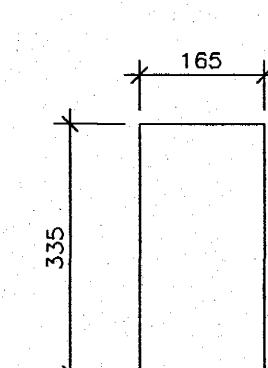
**STÁLPLATA S33 1:10**  
ÞYKKT 10mm



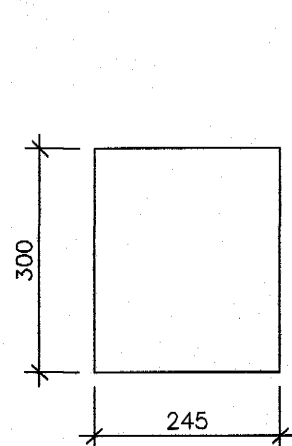
**STÁLPLATA S34 1:10**  
ÞYKKT 12mm



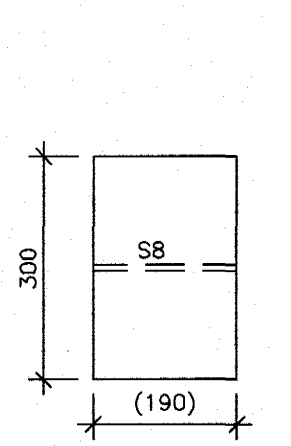
**STÁLPLATA S35 1:10**  
ÞYKKT 15mm



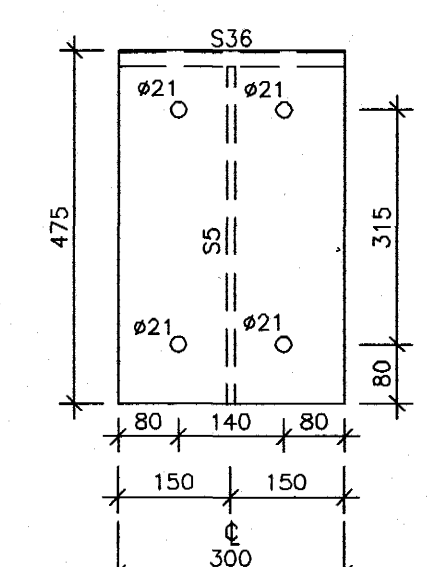
**STÁLPLATA S36 1:10**  
ÞYKKT 19mm



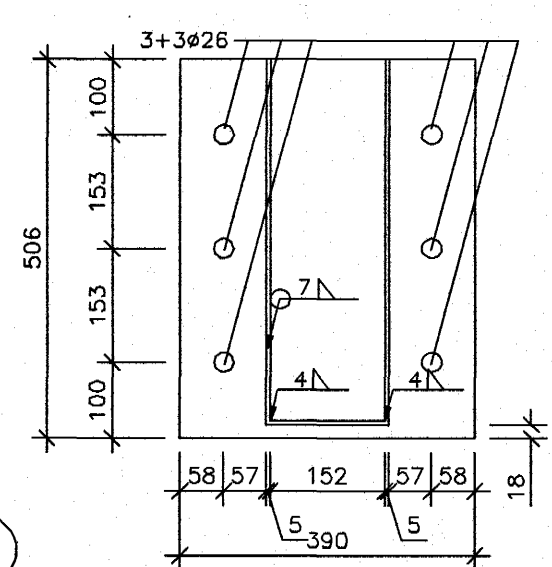
**STÁLPLATA S37 1:10**  
ÞYKKT 15mm



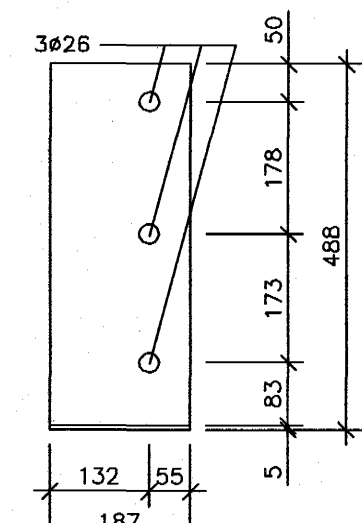
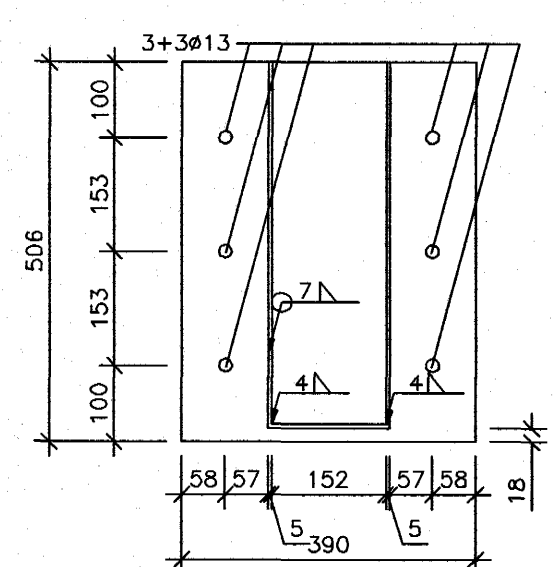
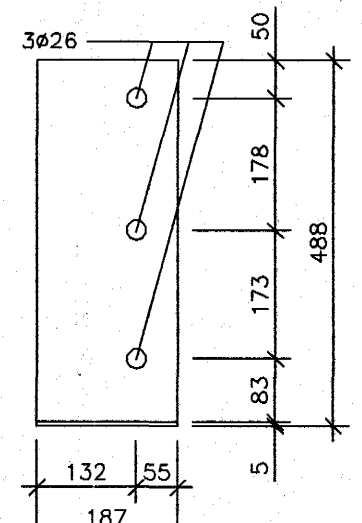
**STÁLPLATA S38 1:10**  
ÞYKKT 15mm



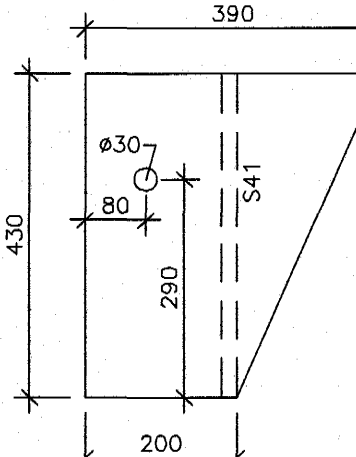
**BITASKÖR BS1 1:10**  
ÞYKKT 5mm



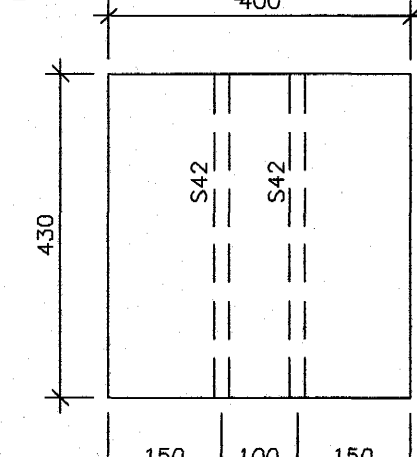
**BITASKÖR BS2 1:10**  
ÞYKKT 5mm



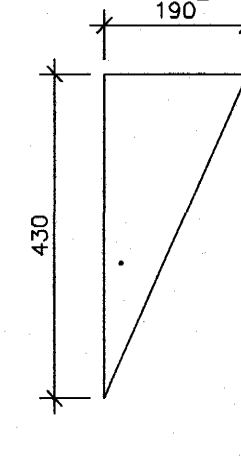
**STÁLPLATA S40 1:10**  
ÞYKKT 20mm



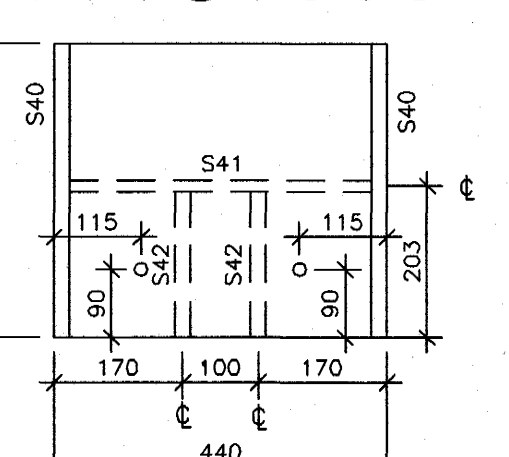
**STÁLPLATA S41 1:10**  
ÞYKKT 20mm



**STÁLPLATA S42 1:10**  
ÞYKKT 20mm



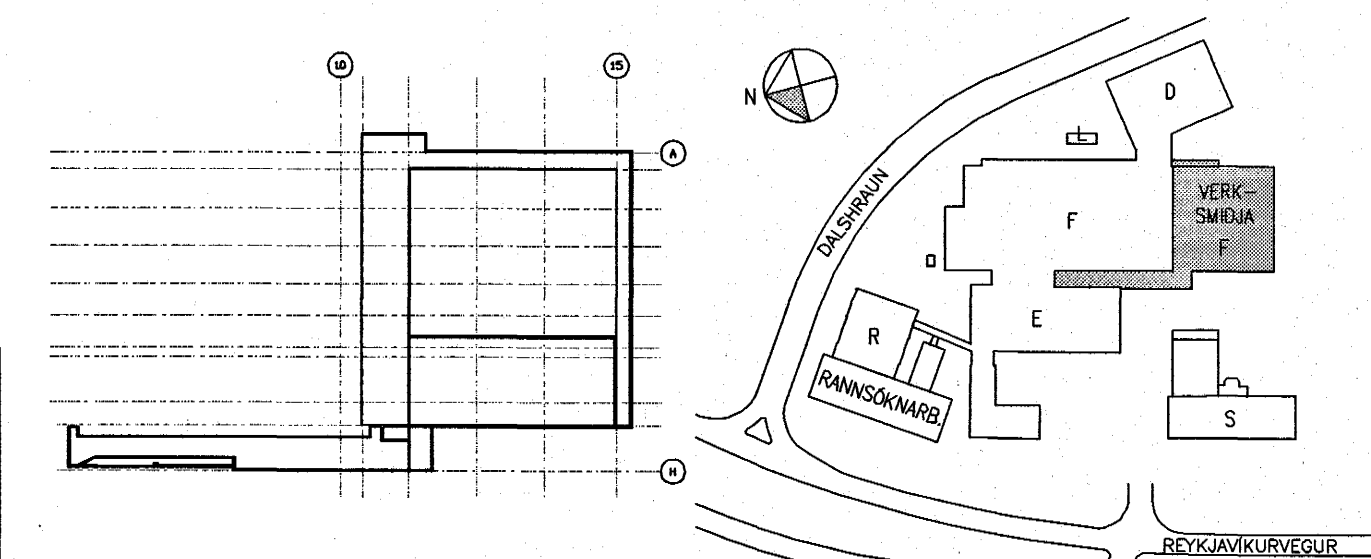
**STÁLPLATA S43 1:10**  
ÞYKKT 15mm



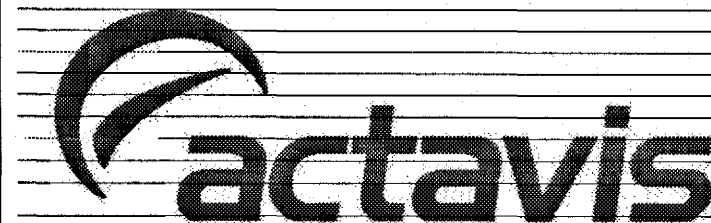
TILVÍSANIR:  
ALMENNAR SKÝRINGAR . . . . . SJÁ BL. NR. A-01

LYKILMYND

AFSTÖÐUMYND



**ATH**  
MÁLSETNINGAR OG KÓTAR:  
• ALLAR MÁLSETNINGAR OG KÓTAR Á STEYPTUM BYGGINGAHLUTUM SKAL SANNREYNA VÍÐ TEIKNINGAR ARKITEKTA OG NÚVERANDI BYGGINGAR.  
• BEYJUMÁL JÁRNA SKAL SANNREYNA OG BERA SAMAN VÍÐ MÁLSETNINGAR Á STEYPTUM BYGGINGAHLUTUM SKV. ARKITEKATEIKNINGUM OG FYRIRSKRIFADA STEYPUHULU SKV. TEIKNINGUM VSÓ RÁÐGJAFAR.  
• SJÁ GATAPLAN FYRIR ÚTÖK Í STEYPU.



Samþykkt þann  
12 JAN. 2005  
Byggingafulltrúinn í Hafnarfirði  
F.h. Sigurbjartur Halldórsson

SKÝRINGAR:	BR.	DAGS.	BREYTING	REKNN.	TEKNN.	YFRF.	SAMB.	BR.	DAGS.	BREYTING	REKNN.	TEKNN.	YFRF.	SAMB.	VERKNR.	TEKNN. NR.	NESTA TEKNN. NR.	REYKJAVIK	BR.	
D	20.11.2004																			
C	11.11.2004																			
B	10.11.2004																			
A	30.09.2004																			
BR.	DAGS.	BREYTING		REKNN.	TEKNN.	YFRF.	SAMB.	BR.	DAGS.	BREYTING	REKNN.	TEKNN.	YFRF.	SAMB.	VERKNR.	TEKNN. NR.	NESTA TEKNN. NR.	REYKJAVIK	BR.	

○ ÚTI OG INNI, HINGHOLTSSTRETI 27, 101 REYKJAVIK, SÍMI 562 7660 FAX 562 7661, NETFANG baldur@ul.is  
● VSÓ RÁÐGJÖF, BORGARTÚN 20, 105 REYKJAVIK, SÍMI 585 9000 FAX 585 9010, NETFANG vso@vso.is  
○ LAGNATÉKNI, HAMABORG 12, 200 KÓPAVOGUR, SÍMI 564 5250 FAX 564 5251, NETFANG saebjorn@agnatak.is  
○ RAFTEIKNING hf, BORGARTÚN 17, 105 REYKJAVIK, SÍMI 520 1700 FAX 520 1701, NETFANG bis@rafteikning.is

**ACTAVIS HAFNARFIRÐI – REYKJAVIKURVEGUR 78**  
VIDBYGGING VÍÐ VERKSMIDJU  
KVARD. 1:10  
TEKNN. NR. F-B-SD-09  
NESTA TEKNN. NR. F-B-SD-10  
REYKJAVIK 06.09.2004  
BR. D