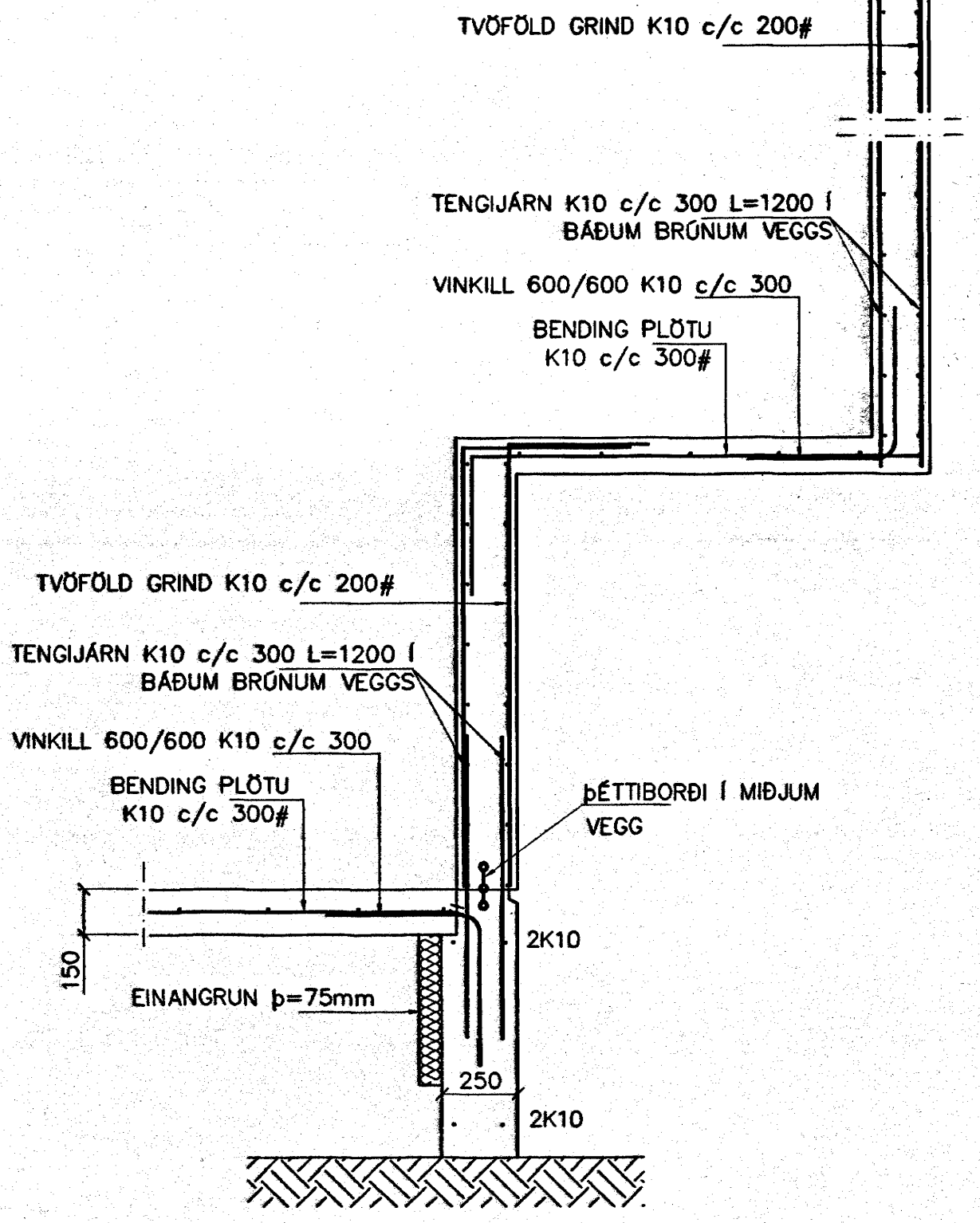
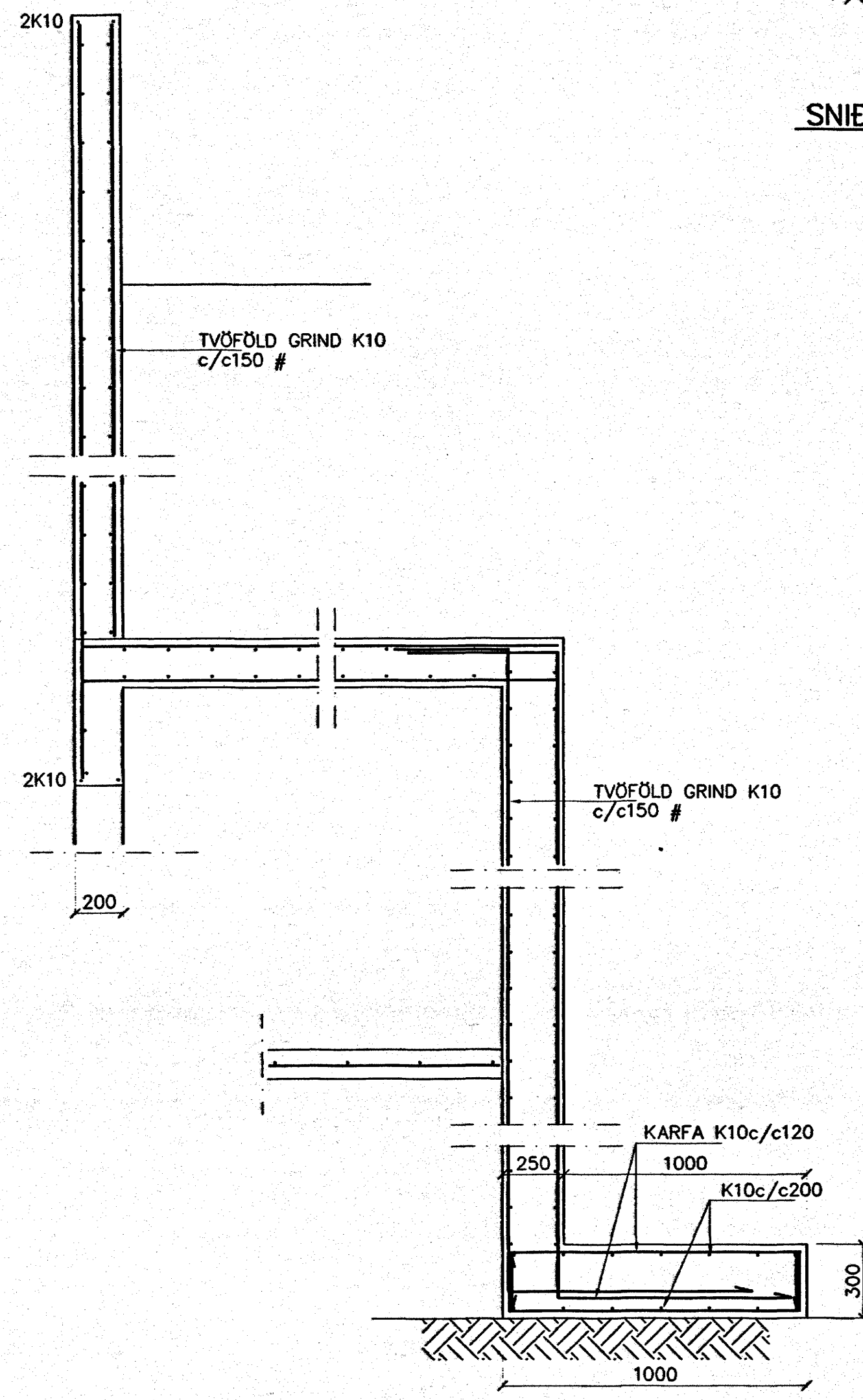


SÚLA S2 1:20

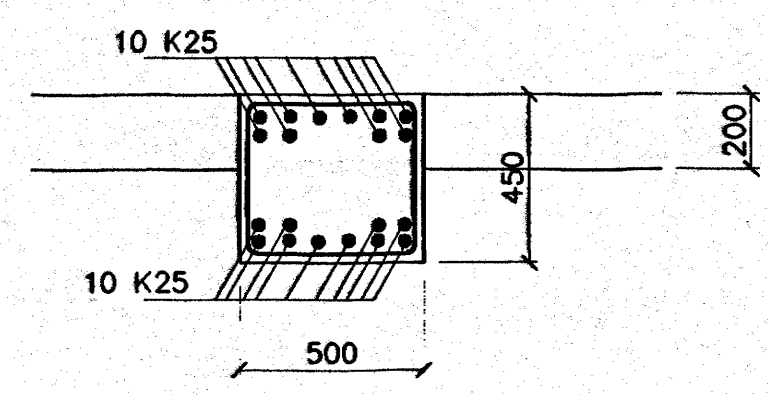


SNÍÐ 7-7 1:20

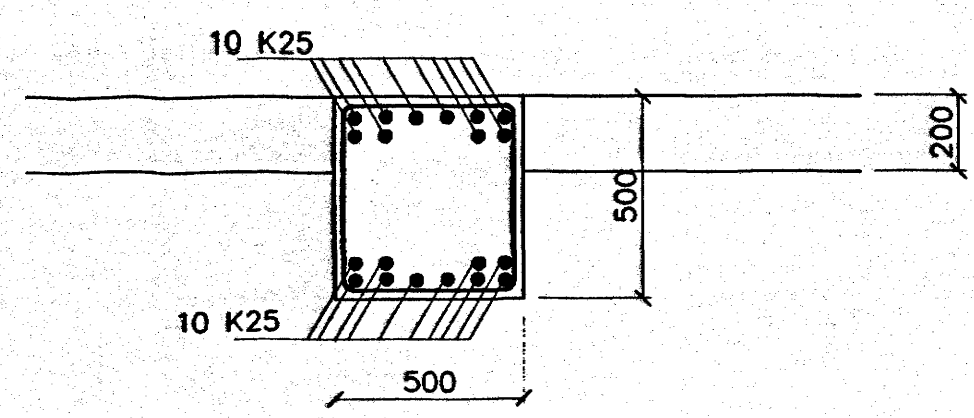


SNÍÐ 6 1:20

GRUNNMYND 1:50



SNÍÐ Í BITA B1 1:20



SNÍÐ Í BITA B2 1:20

SKÝRINGAR

ASÝNDIR BITA B1 OG B2 SJÁ BL. NR 1-03
 STEYPA S-250, SEMENTINNHALD = 300kg/M
 STEYPUHULA Í ÖTVEGGJUM = 30mm
 STEYPUHULA Í PLOTU = 20mm
 BENDISTÁL Ks410

BENDING VEGGJA
 ÖTVEGGJAR EINFÖLD GRIND
 LARÉTT K10 c/c 200
 LÖBRET K10 c/c 300
 ÖTVEGGIR TVÖFÖLD GRIND K10 c/c 200#
 STÖBVEGGIR TVÖFÖLD GRIND K10 c/c 150#
 Miðvegir einföld grind í miðjan vegg
 K10 c/c 250#
 EDA BENDINET 181

Br.	Dags.	Eðli breytinga	Sign

BREKKUTRÖÐ 3
 HAFNARFIRÐI

BENDING VEGGJA 1 HÆÐAR
 BENDING PLOTU YFIR 1 HÆÐ

MKV. 1:50 1:20
 DAGS. JÚNÍ, 2004
 VERK NR. 2418
 TEIKN. NR. 1-02
 HANNAÐ, SIG. ÞORLEIFSS, KT. 241148-3009
 TEIKNAD G.H.
 YFIRFARIÐ
 TÆKNISJONUSTA SIGURDAR ÞORLEIFSSONAR ehf
 STRANDGÖTU 11 220 HAFNARFIRÐI
 Sími 555-4285 FAX 565-2878
 E-mail taeknihjonusta@standia.is
 kt: 440693-2839