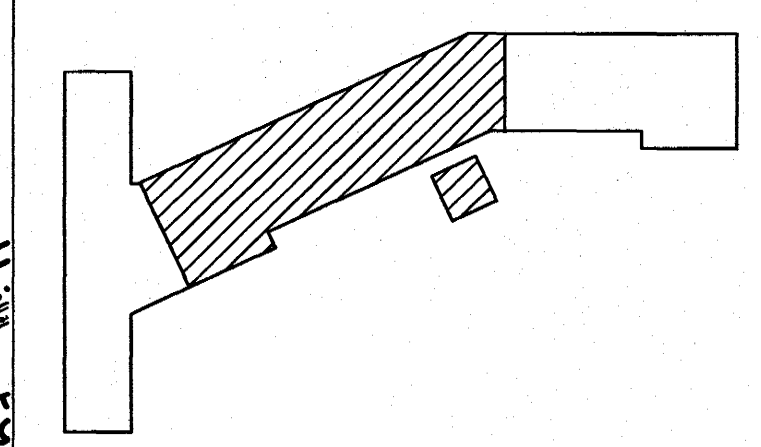
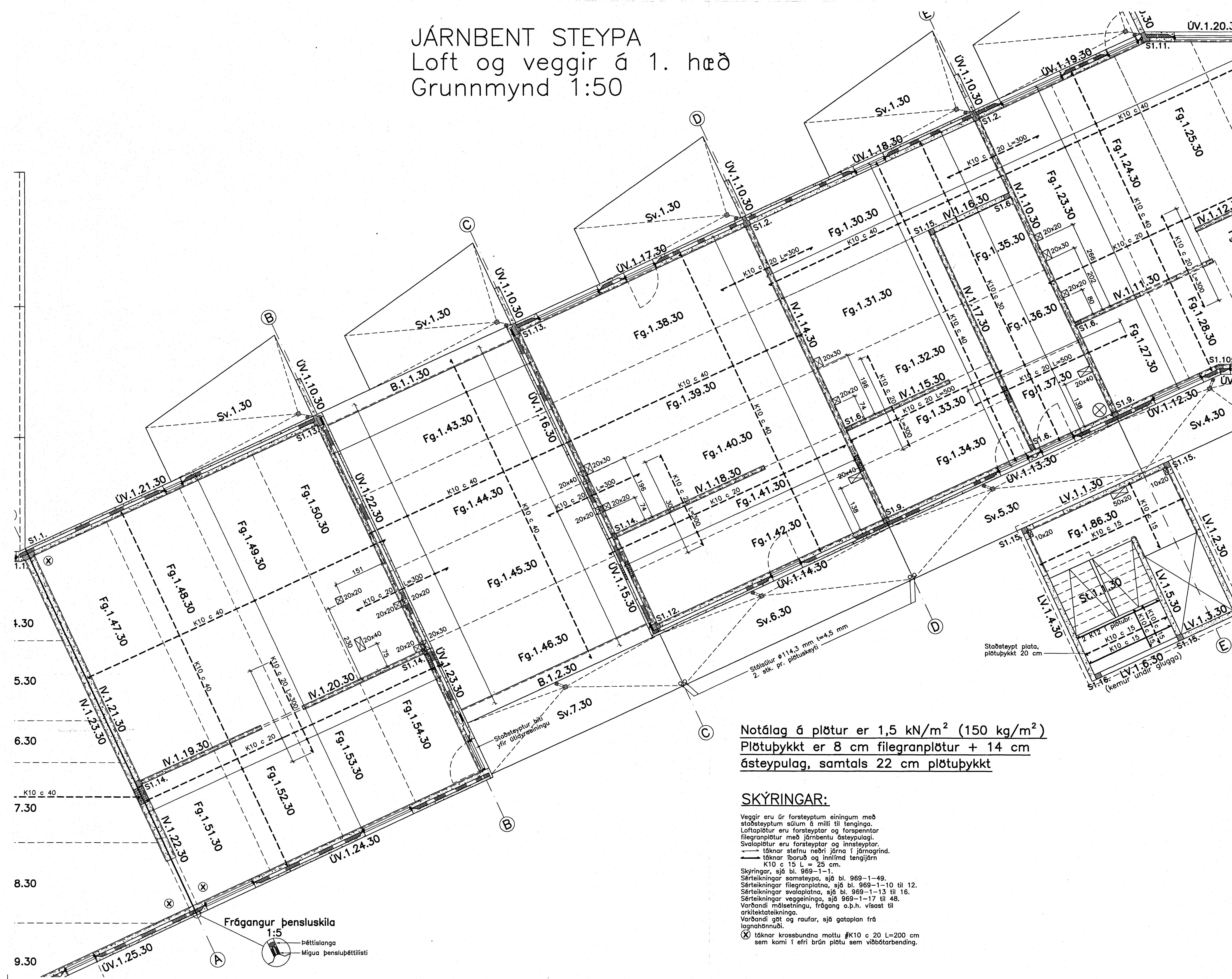


JÁRNBENT STEYPA

Loft og veggir á 1. hæð

Grunnmynd 1:50



Breytingar:

Notálag á plötur er 1,5 kN/m² (150 kg/m²)
 Plötubykk er 8 cm filegranplötur + 14 cm
 ásteypulag, samtals 22 cm plötubykk

SKÝRINGAR:

Veggir eru úr forsteyptum einingum með stöðsteyptum sölum á milli til tenginga.
 Loftaplötur eru forsteyptar og forspennar filegranplötur með járnentu ásteypulagi.
 Svalaplötur eru forsteyptar og innsteyptar.
 — tákna stefnu neðri járna í járngrind.
 — tákna íboruð og innlímd tengjárn K10 c 15 L = 25 cm.
 Skýringar, sjá bl. 969-1-1.
 Sérteikningar samsteypa, sjá bl. 969-1-49.
 Sérteikningar filegranplötna, sjá bl. 969-1-10 til 12.
 Sérteikningar svalaplötna, sjá bl. 969-1-13 til 16.
 Sérteikningar veggjóna, sjá 969-1-17 til 48.
 Varðandi málsetningu, frágang o.p.h. visast til arkitektateikninga.
 Varðandi göt og raufar, sjá gataplán frá lagnahönnuði.
 ⊗ tákna krossbundna mottu #K10 c 20 L=200 cm sem komi í efri brún plötu sem viðbótarbending.

Samþykkt þann
 10 JAN. 2005
 Byggingafulltrúinn í Hafnarfirði
 Sigurbjartur Halldórsson
 101237 3629

TEIKNISTOFAN
ÓDINSTORGI

Verkefni: Lækjargata 30 Hafnarfirði
 Heiti: Járnhent steypa: Loft og veggir á 1. hæð, grunnmynd
 Hönnun: Vífill Oddsson verkfræðingur

VÍFILL ODDSSON Kt. 101237-3629	VERKFRÆÐINGUR FVFI - FRV SÍMI: 510-2200 FAX: 510-2201
-----------------------------------	--

M. 1:50
 R. V.O./K.S.G.
 T. K.S.G.
 Dags. des. 2004 Nr. 969-1-8