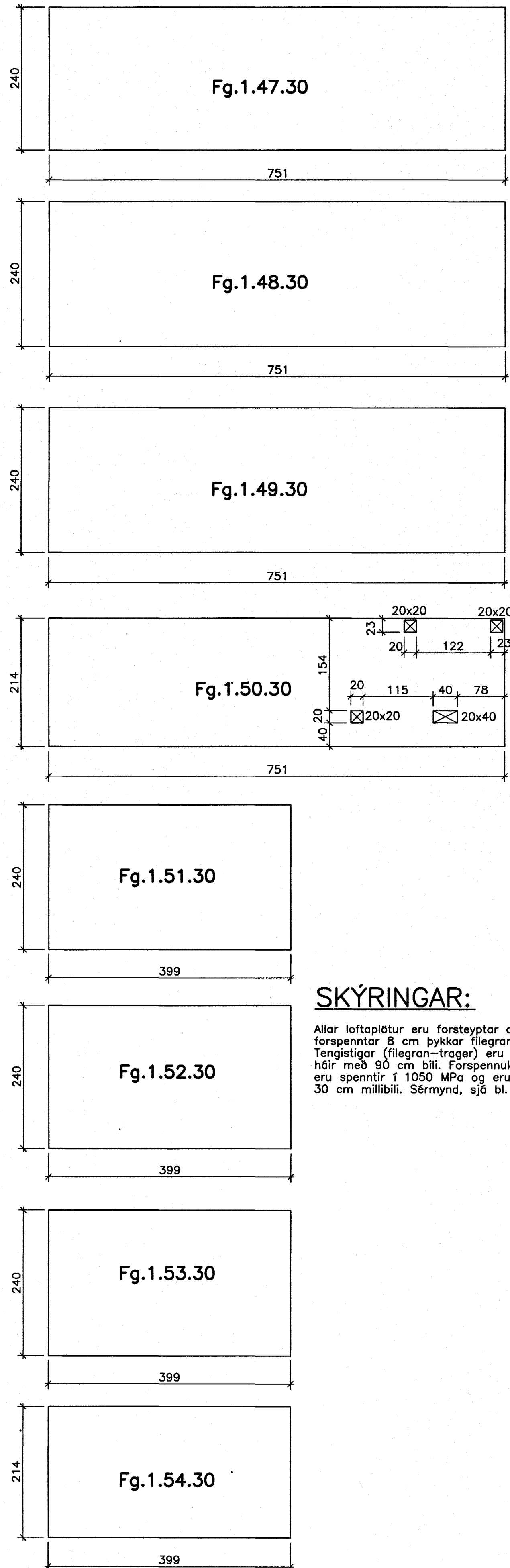
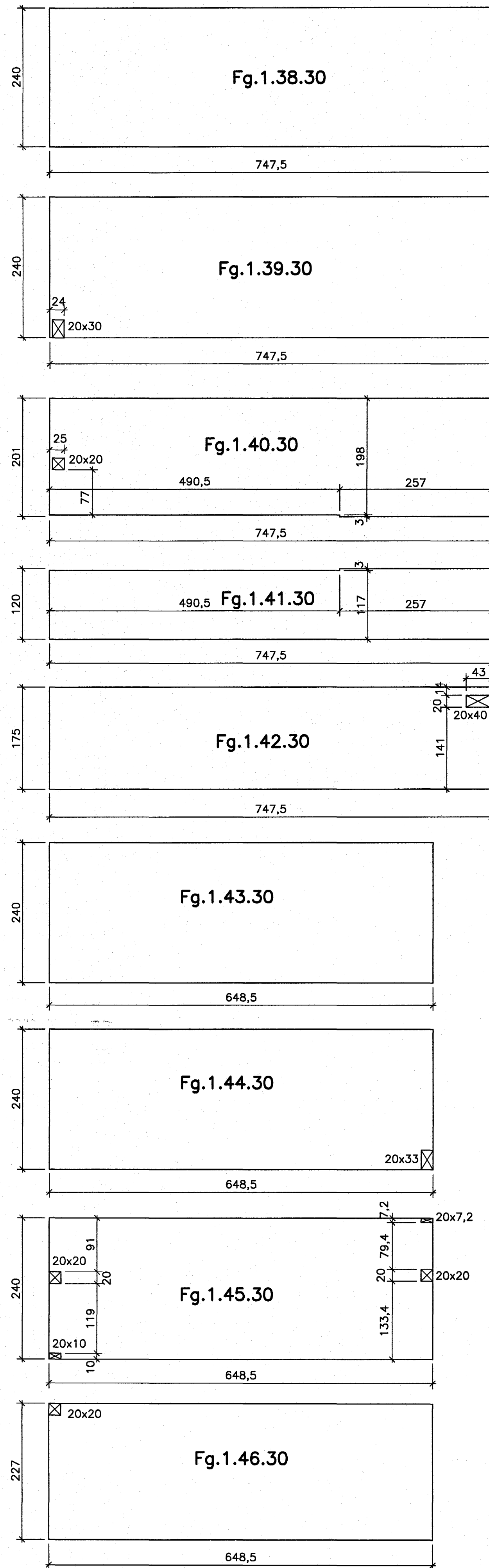
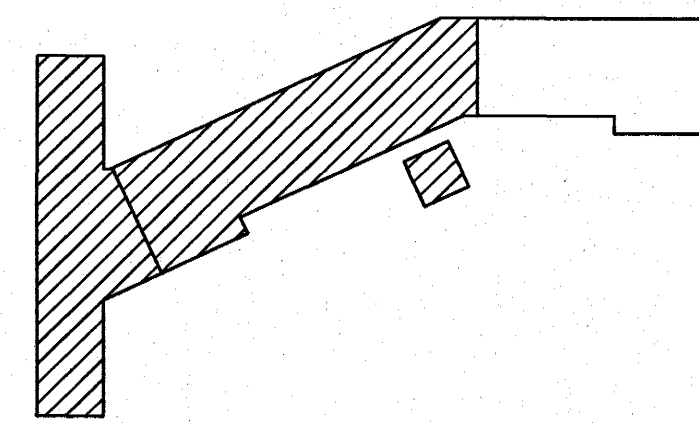
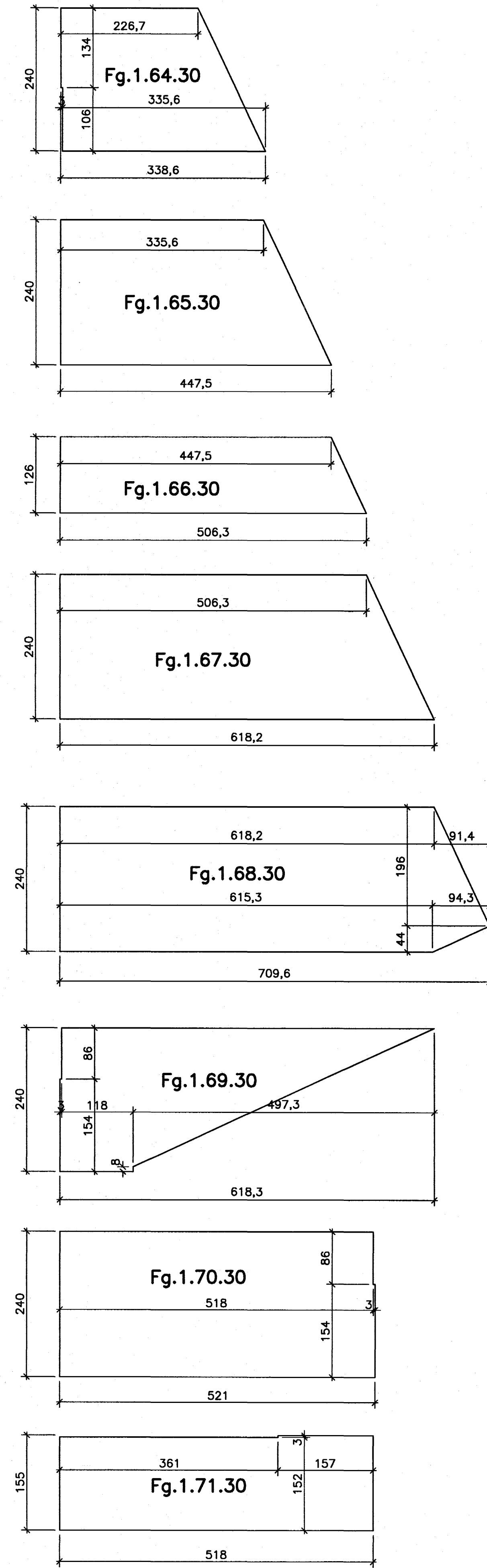
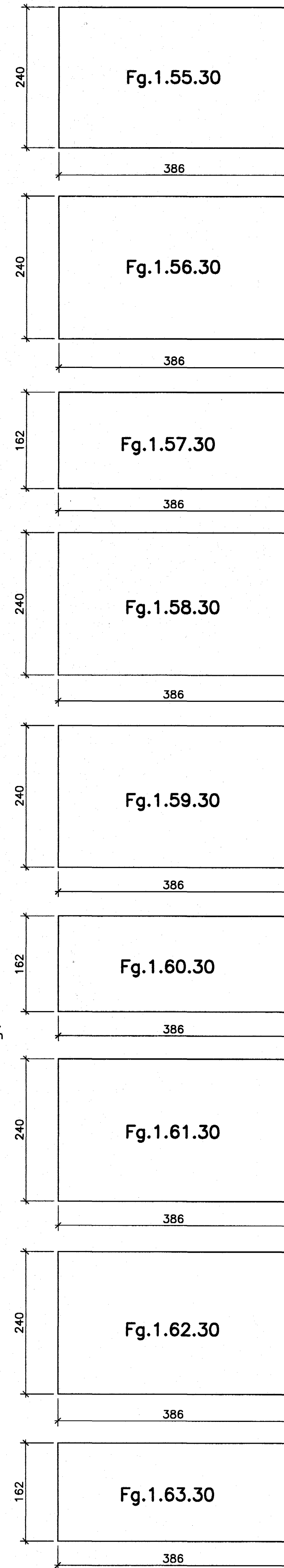


JARNBENT STEYPA Forsteyptar loftaplötur (filegran) Yfirlitsmynd 1:50



SKÝRINGAR:

Allar loftaplötur eru forsteyptar og forspennar 8 cm þykkar filegranplötur. Tengistigar (filegran-trager) eru 14 cm háir með 90 cm bili. Forspennukaplar eru spennir í 1050 MPa og eru með 30 cm millibili. Sérmynd, sjá bl. 12.



Breytingar:

Samþykkt bann
10 JAN. 2005
Byggingafulltrúinn í Hafnarfirði
F.h. Sigurbjartur Halldórsson
Vífill Oddsson
101237 3629

TEIKNISTOFAN
ÓDINSTORGI
Verkefni: Lækjargata 30 Hafnarfirði
Heiti: Járnbent steypa: Forsteyptar loftaplötur (filegranplötur)
Hönnun: Vífill Oddsson verkfræðingur
VÍFILL ODDSSON VERKFRÆÐINGUR
kt. 101237-3629 FVFI - FRV
ÓDINGGÖTU 7 REYKJAVÍK SIMI: 510-2200
FAX: 510-2201
M. 1:50
R. V.O./K.S.G.
T. K.S.G.
Dags. des. 2004 Nr. 969-1-11