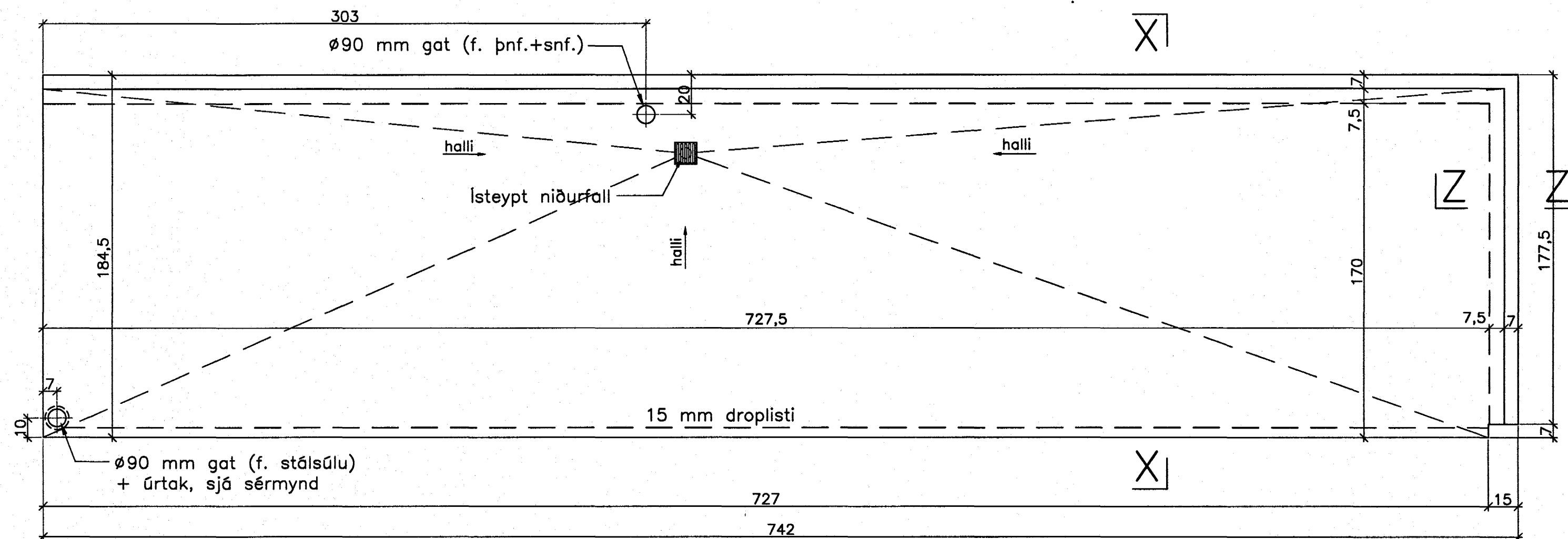
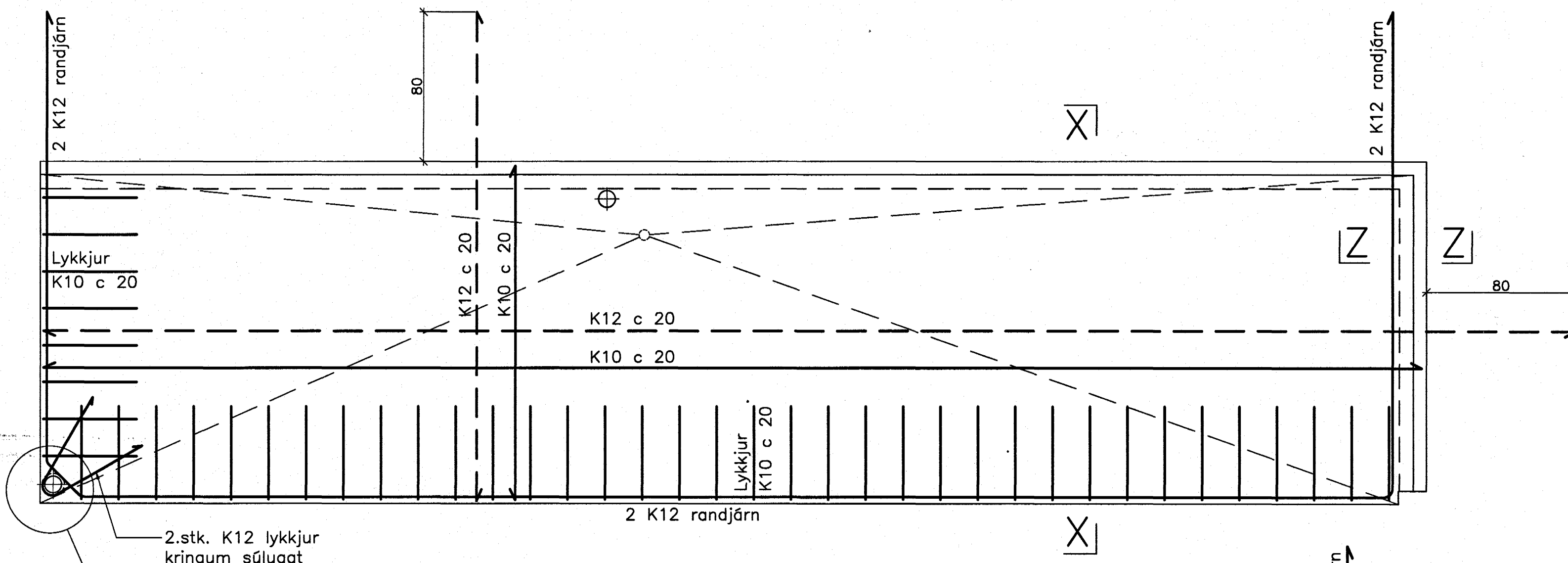
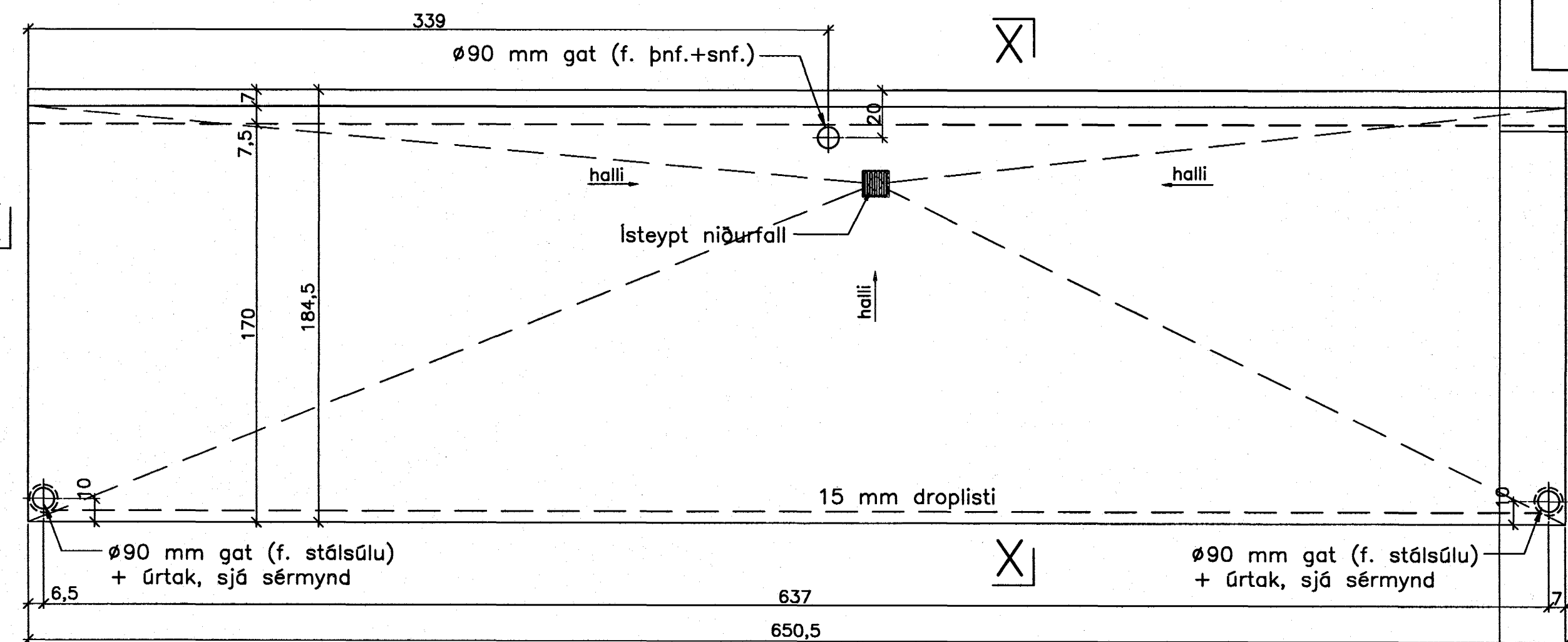


JÁRNBENT STEYPA Svalaeiningar 1:20

Svalir Sv. 2.30 3. stk.
Grunnmynd og snið 1:20

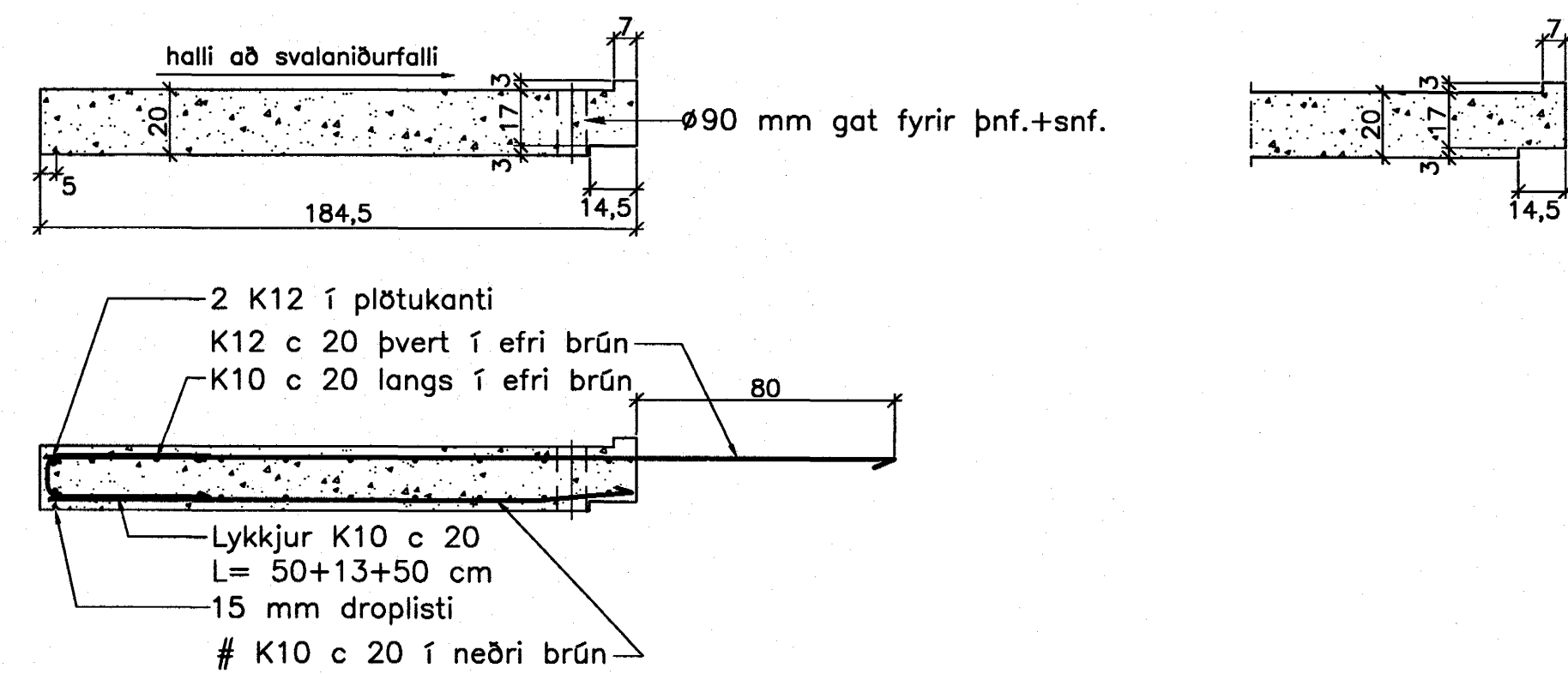


Svalir Sv. 3.30 3. stk.
Grunnmynd og snið 1:20



Snið X-X 1:20

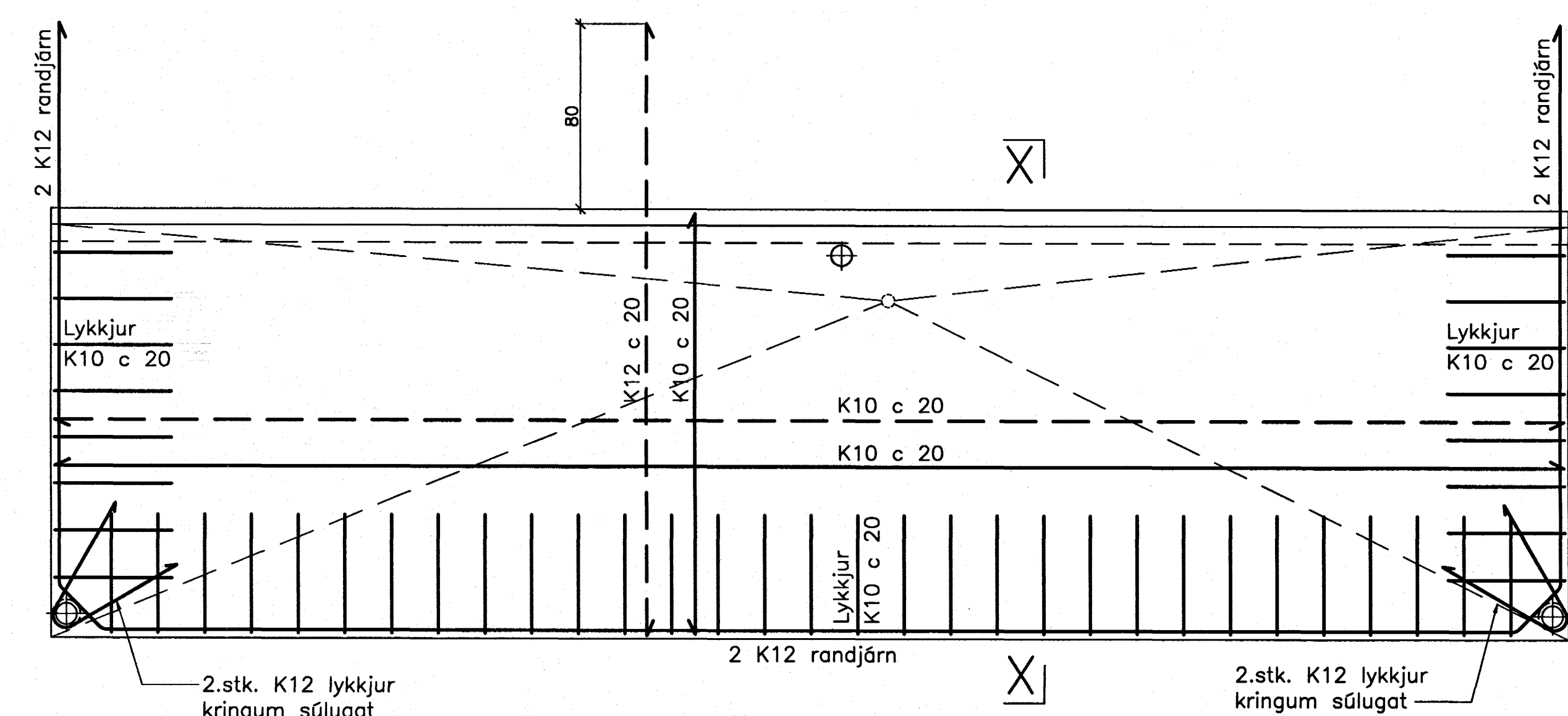
Snið Z-Z 1:20



Breytingar:

2.stk. K12 lykkjur kringum sölugat

Gat gegnum svalir $\varnothing 90$ mm og 2 cm djúp úrtök að ofan og neðan, $\varnothing 120$ mm víð



Samþykkt þann 10 JAN. 2005
Byggingafræðingur í Hafnarfirði
Eh. Sigurbjartur Halldórsson
Vifill Oddsson
101237 3629

**TEIKNISTOFAN
ODINSTORGI**

Verkefni: Lækjargata 30 Hafnarfirði
Heiti: Járn bent steypa: Svalaeiningar
Hönnun: Vifill Oddsson verkfræðingur

VÍFILL ODDSSON VERKFRÆÐINGUR
kt. 101237-3629 FVFI - FRV
ÓDINSGÖTU 7 REYKJAVÍK SÍMI: 510-2200
M. 1:20 FAX: 510-2201
R. V.O./K.S.G.
T. K.S.G.
Dags. des. 2004 Nr. 969-1-14