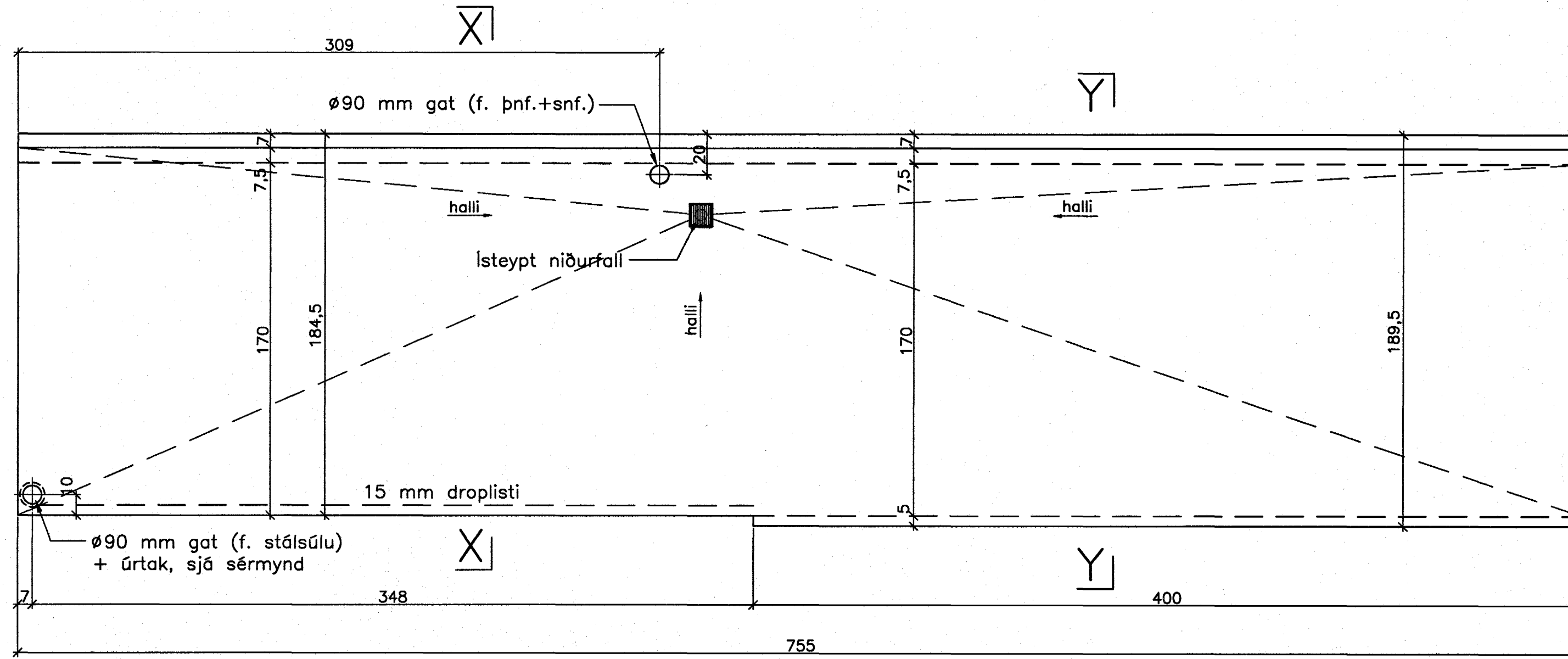
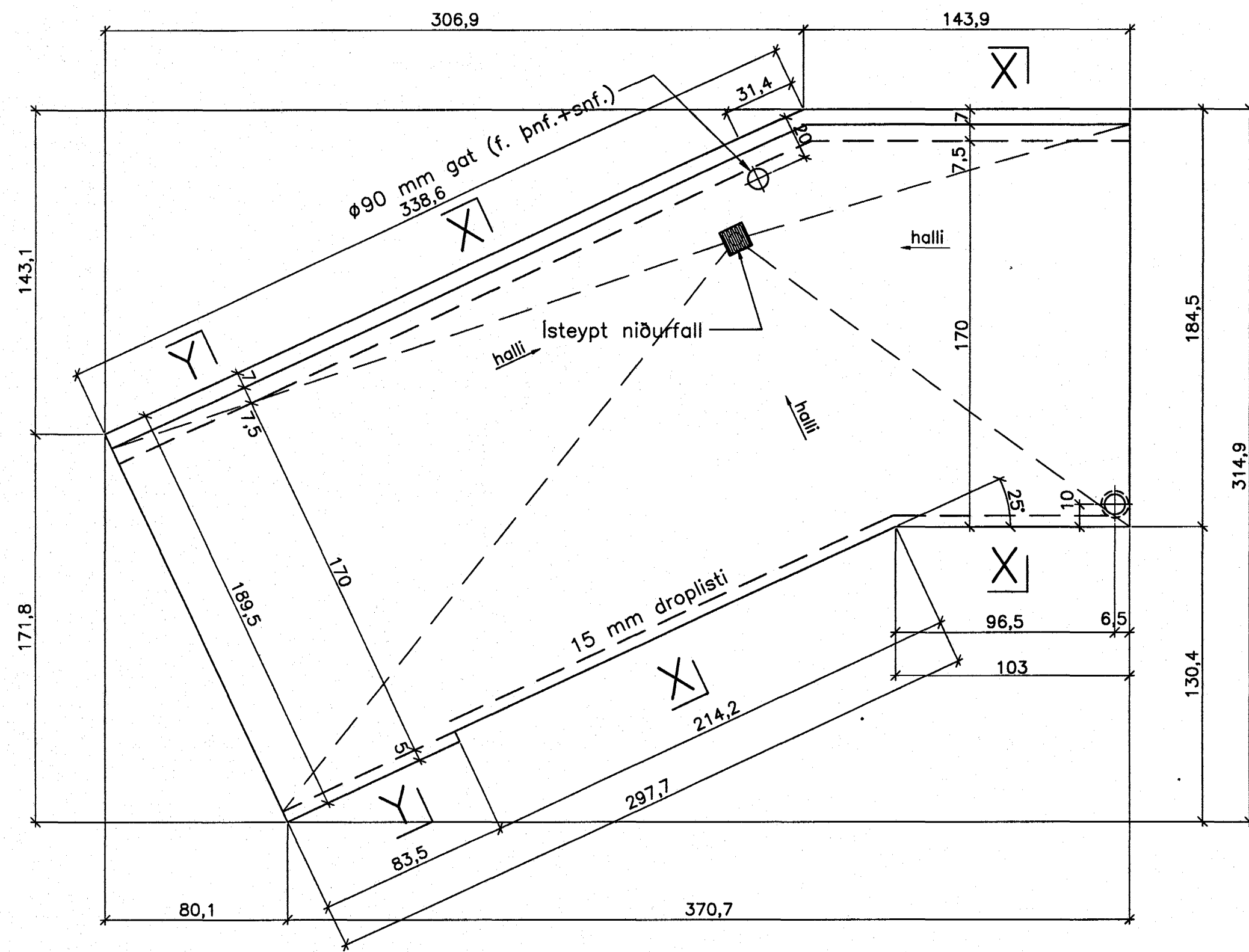


JÄRNBENT STEYPA Svalaeiningar 1:20

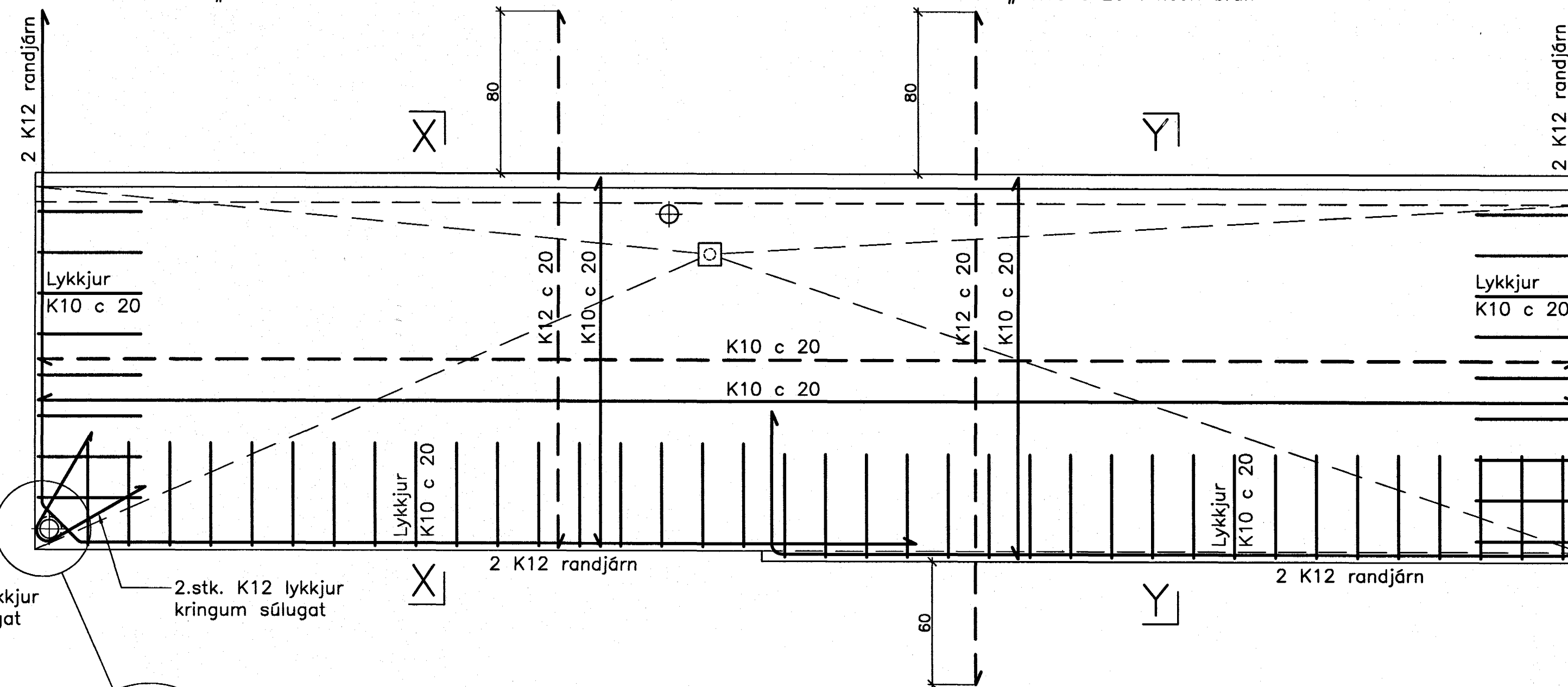
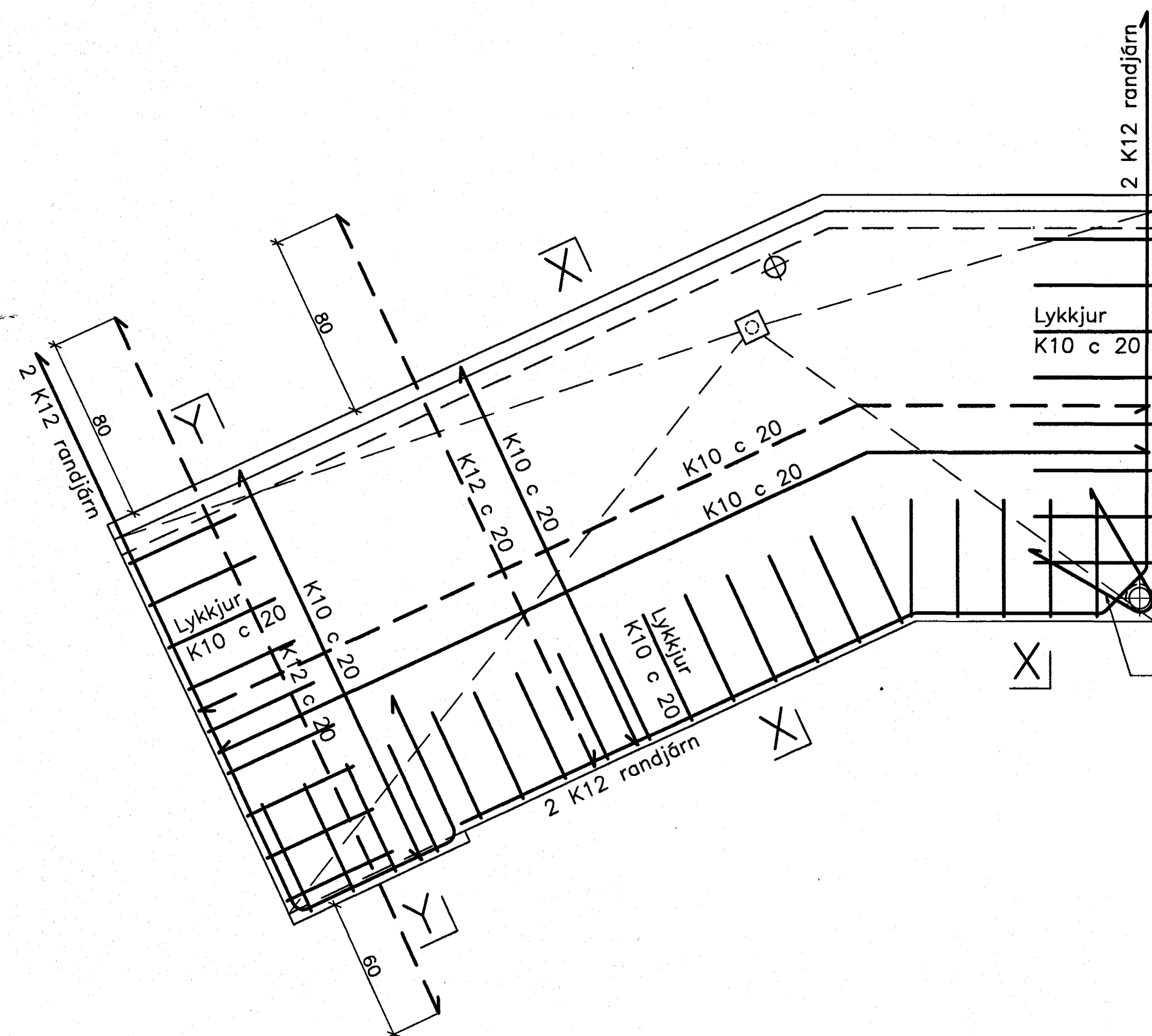
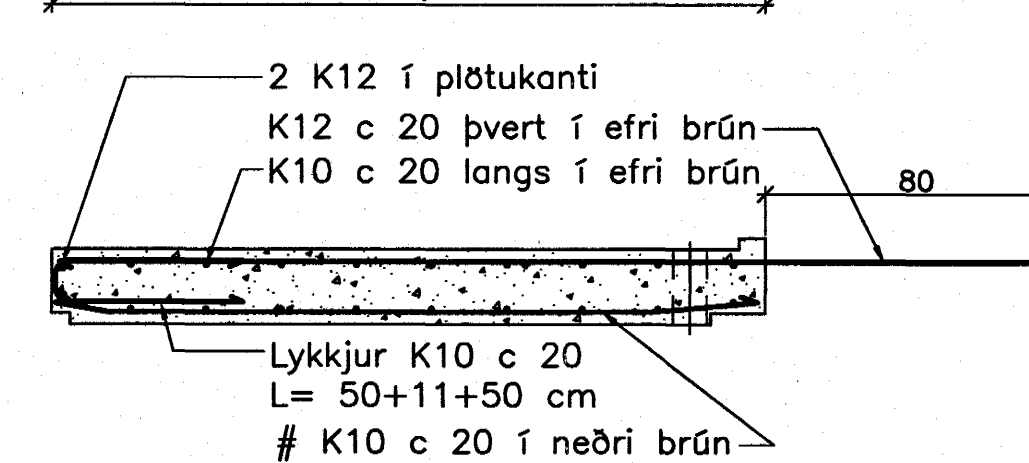
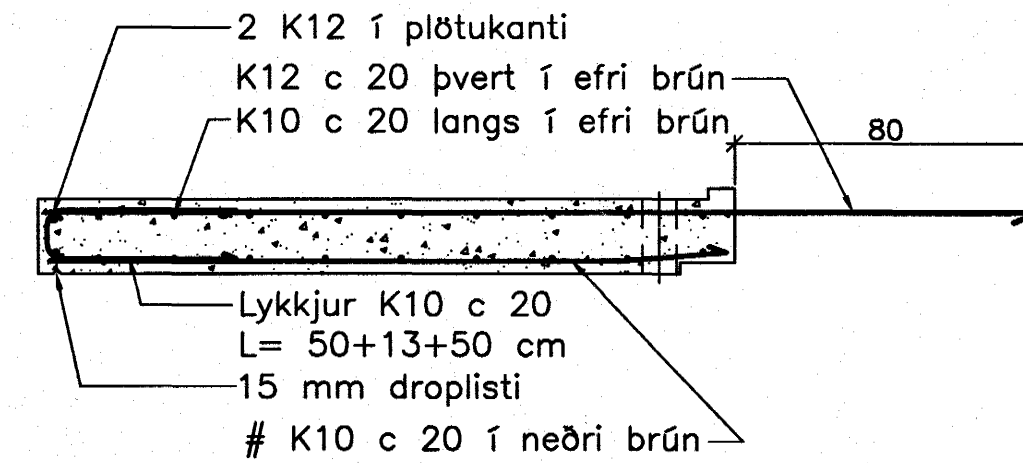
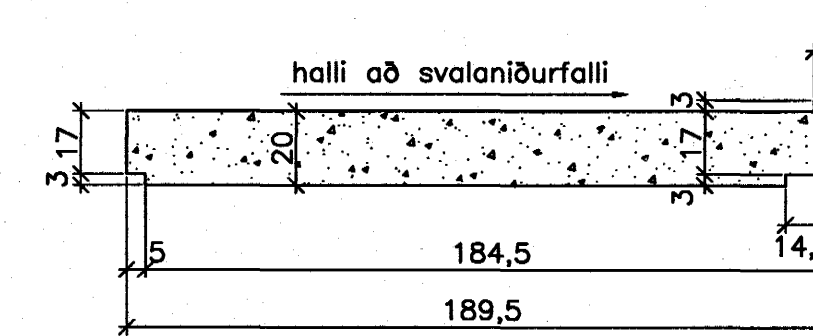
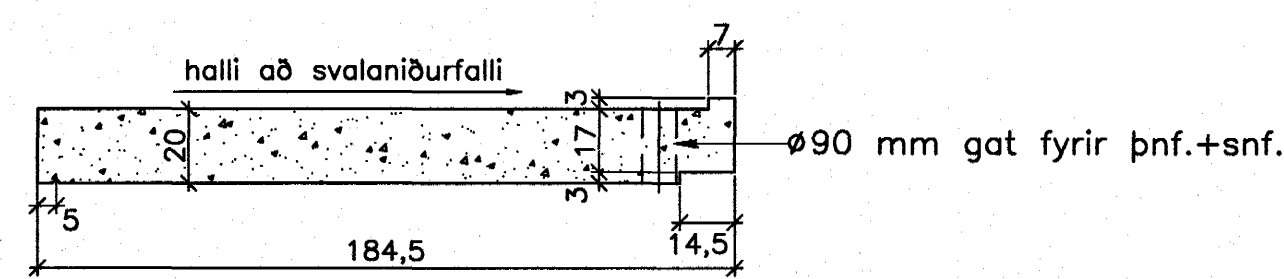
Svalir Sv. 4.30 3. stk.
Grunnmynd og snið 1:20

Svalir Sv. 5.30 3. stk.
Grunnmynd og snið 1:20



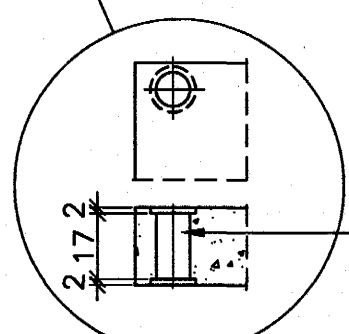
Snið X-X 1:20

Snið Y-Y 1:20

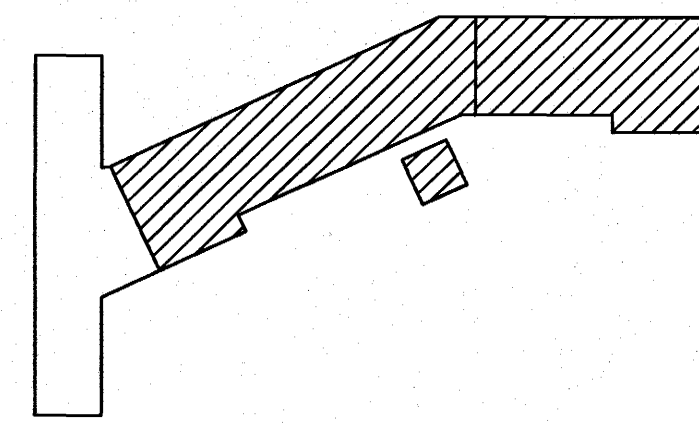


2.stk. K12 lykkjur kringum súlugat

2.stk. K12 lykkjur kringum súlugat



Gat gegnum svalir Ø90 mm og 2 cm djúp úrtök að ofan og neðan, Ø120 mm víð



Breytingar:

Samþykkt þann
10 JAN. 2005
Byggingafræðingur í Hafnarfirði
Fh. Sigurbjartur Halldórsson
Vífill Oddsson
101237-3629

TEIKNISTOFAN
ÓDINSTORGI

Verkefni: Lækjargata 30 Hafnarfirði

Heiti: Järnbent steypa: Svalaeiningar

Hönnun: Vífill Oddsson verkfræðingur

VÍFILL ODDSSON VERKFRÆÐINGUR

kt. 101237-3629 FVFI - FRV

ÓDINGSGÖTU 7 REYKJAVÍK SIMI: 510-2200

FAX: 510-2201

M. 1:20

R. V.O./K.S.G.

T. K.S.G.

Dags. des. 2004 Nr. 969-1-15