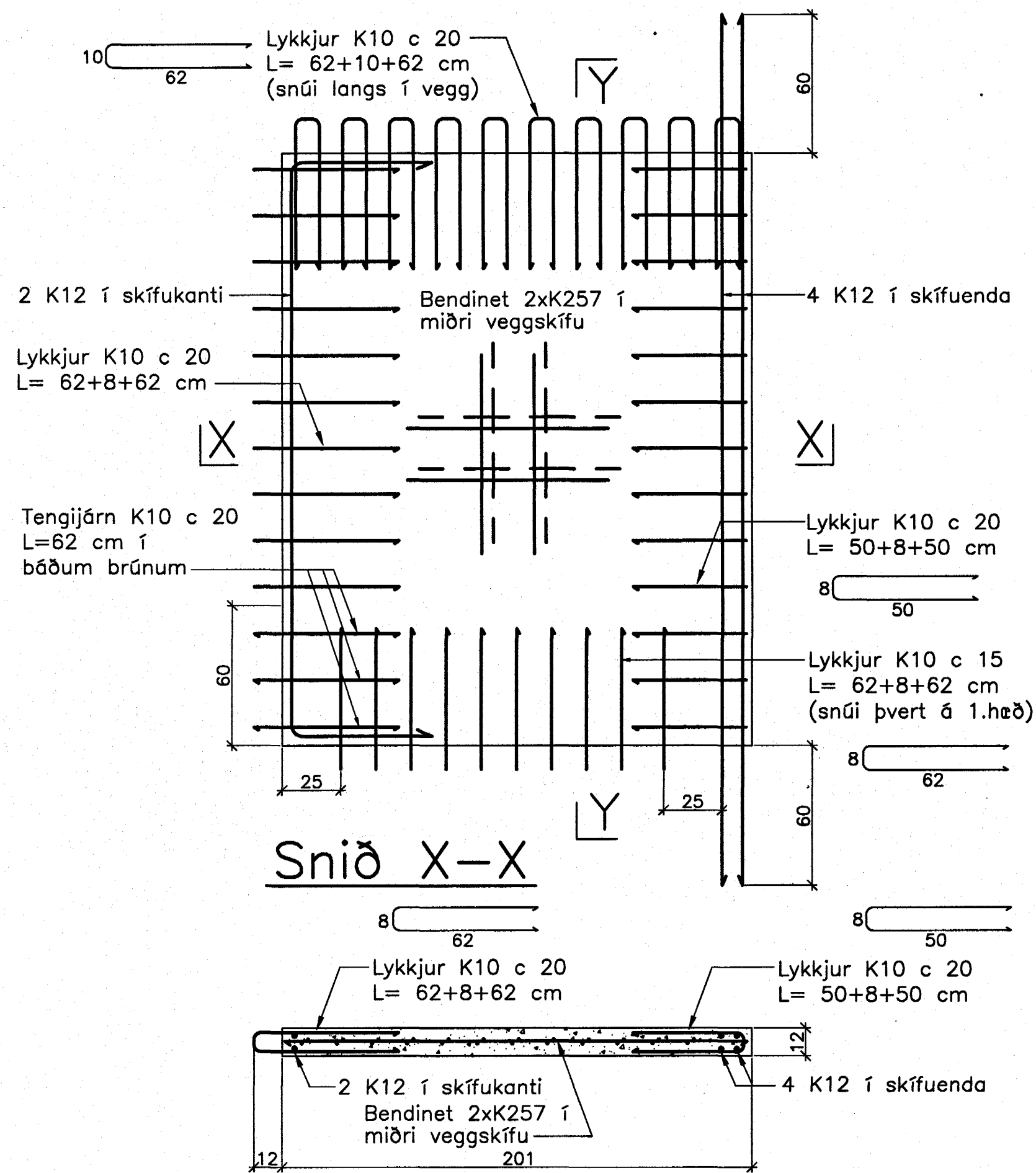
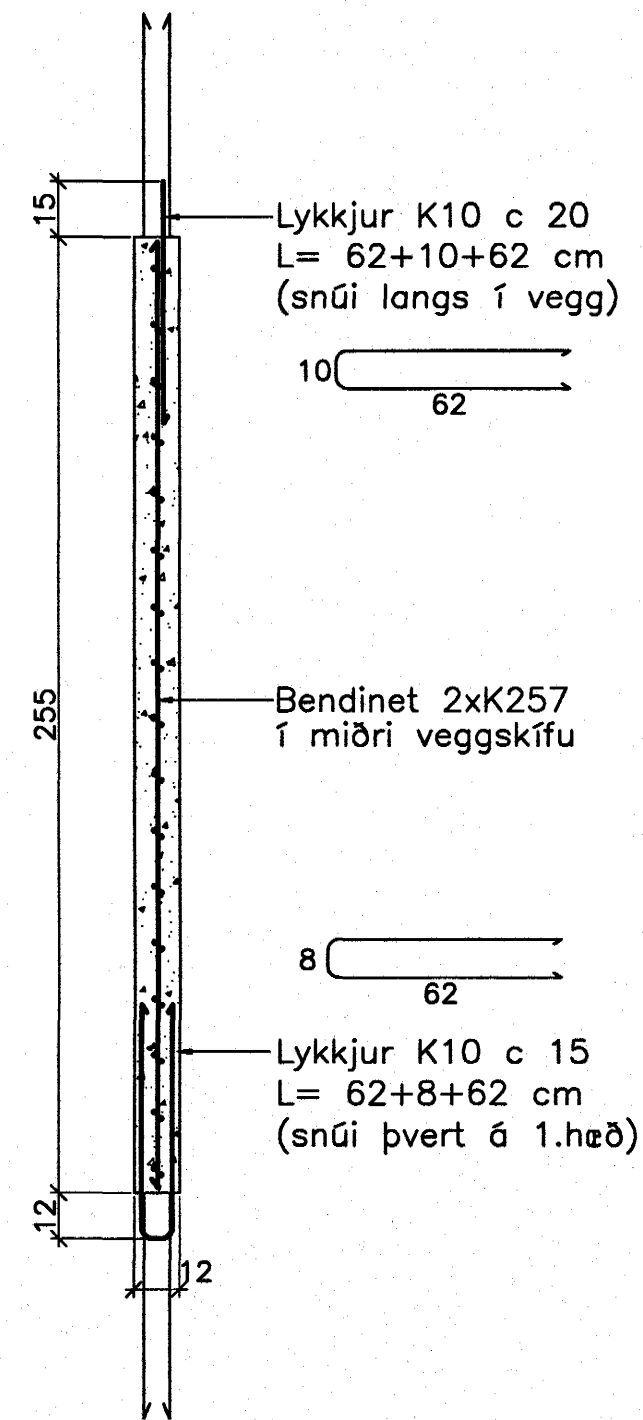


JÁRNBENT STEYPA Innveggjaeiningar 1:20

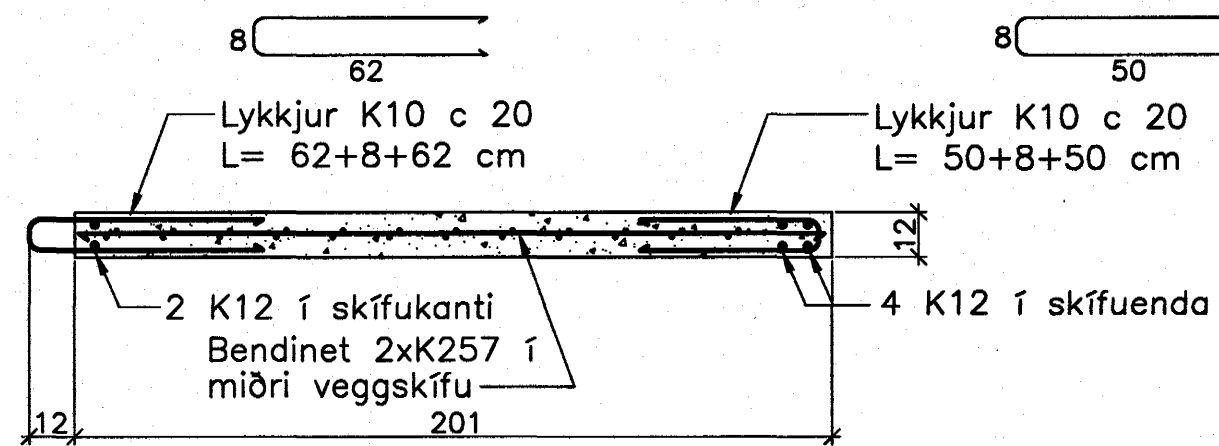
Innveggur IV.1.12.30
Hliðarmynd 1:20



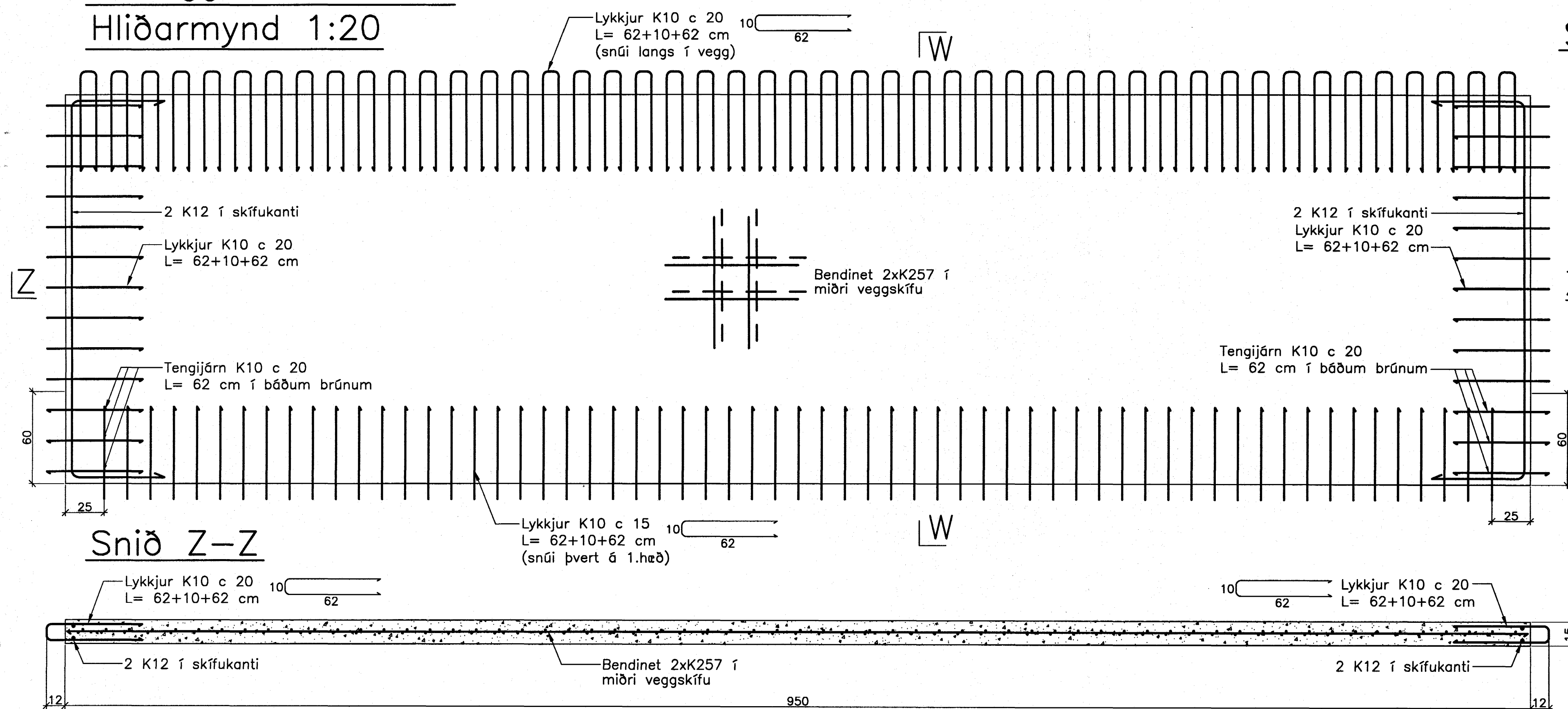
Snið Y-Y



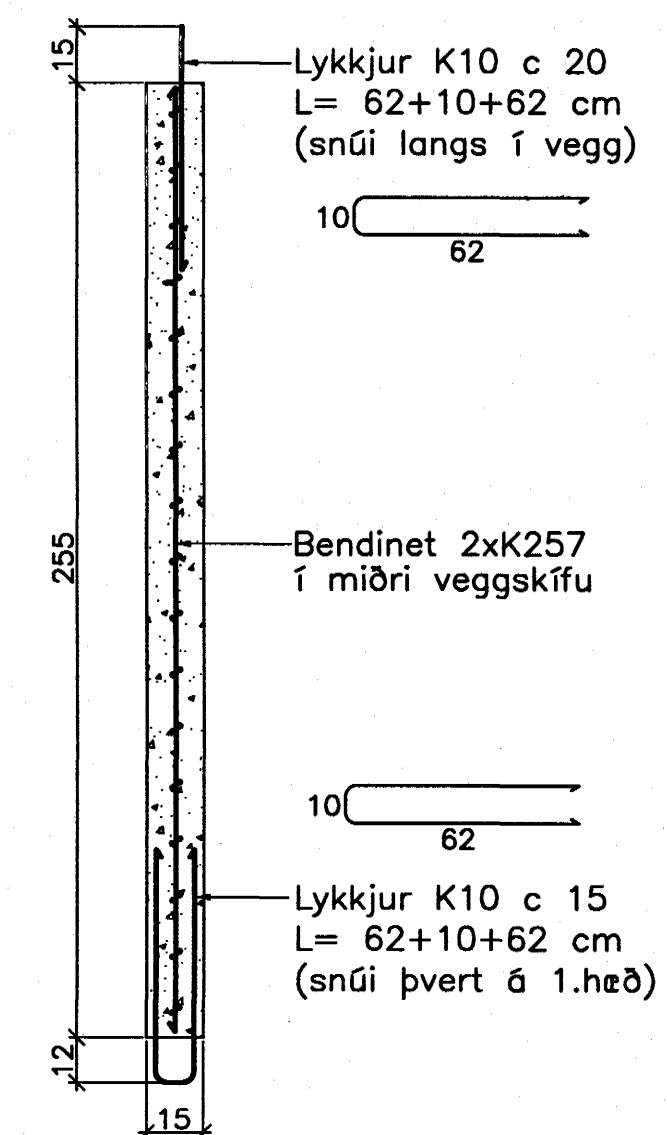
Snið X-X



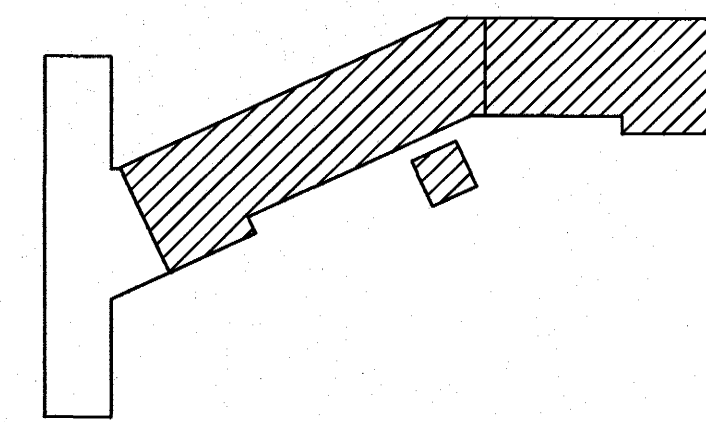
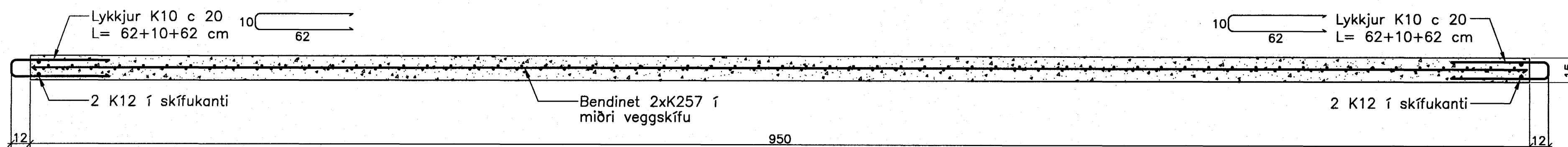
Innveggur IV.1.13.30
Hliðarmynd 1:20



Snið W-W



Snið Z-Z



Breytingar:

Sampykkt þann

10 JAN. 2005

Byggingafrádráttur í Hafnarfirði
F.h. Sigurbjartur Halldórsson

Vífill Oddsson
1012 37 3629

TEIKNISTOFAN
ODINSTORGI

Verkefni: Lækjargata 30 Hafnarfirði

Heiti: Járn bent steypa: Innveggjaeiningar

Hönnun: Vífill Oddsson verkfræðingur

VÍFILL ODDSSON
kt. 101237-3629

VERKFRÆÐINGUR
VFÍ - FRV

ÓDINSGÖTU 7 REYKJAVÍK

SÍMI: 510-2200
FAX: 510-2201

M. 1:20

R. V.O./K.S.G.

T. K.S.G.

Dags. des. 2004 Nr. 969-1-22