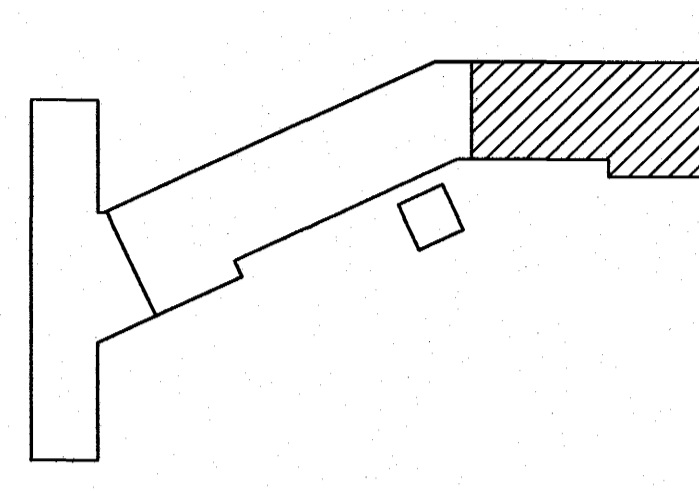
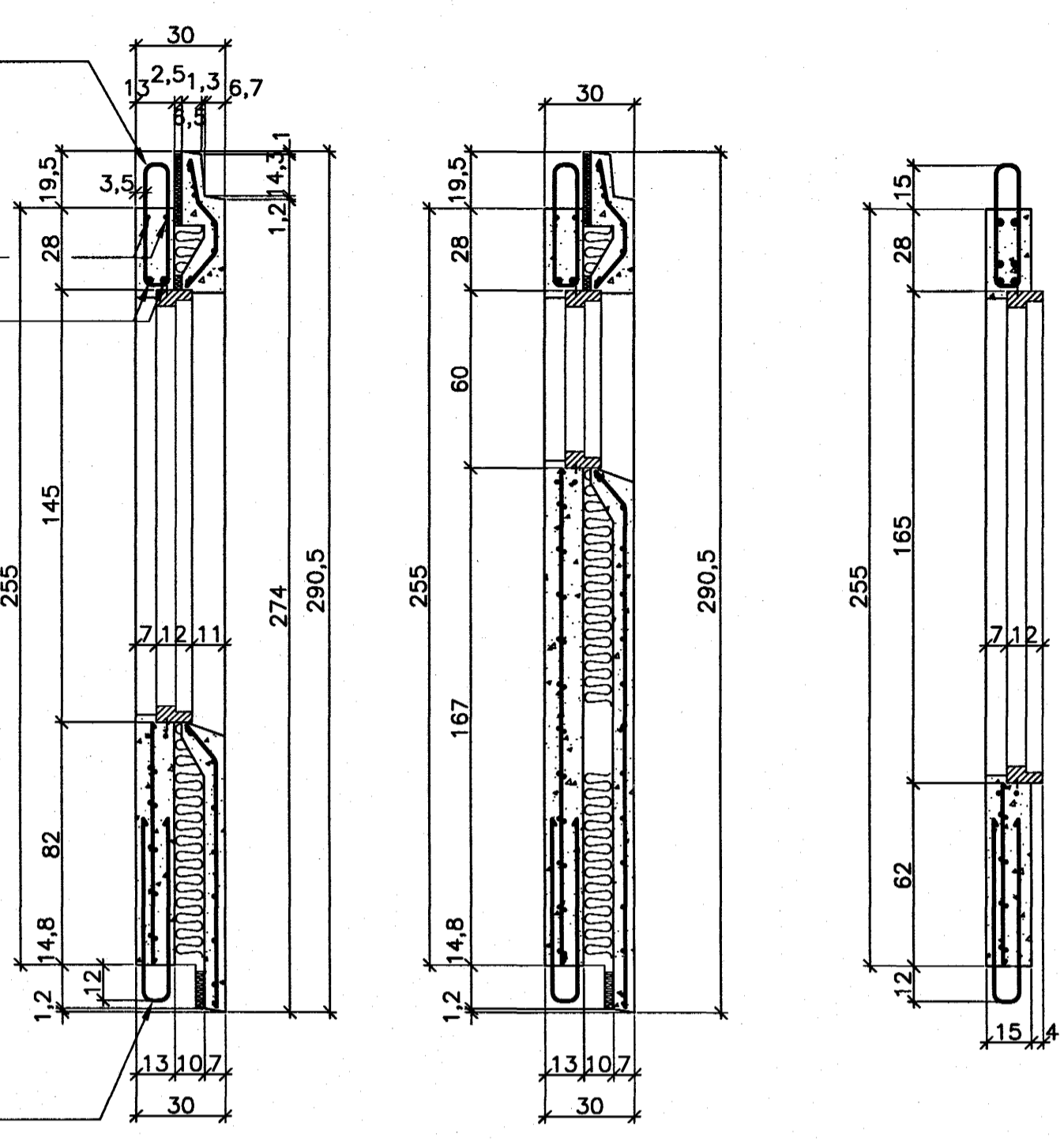
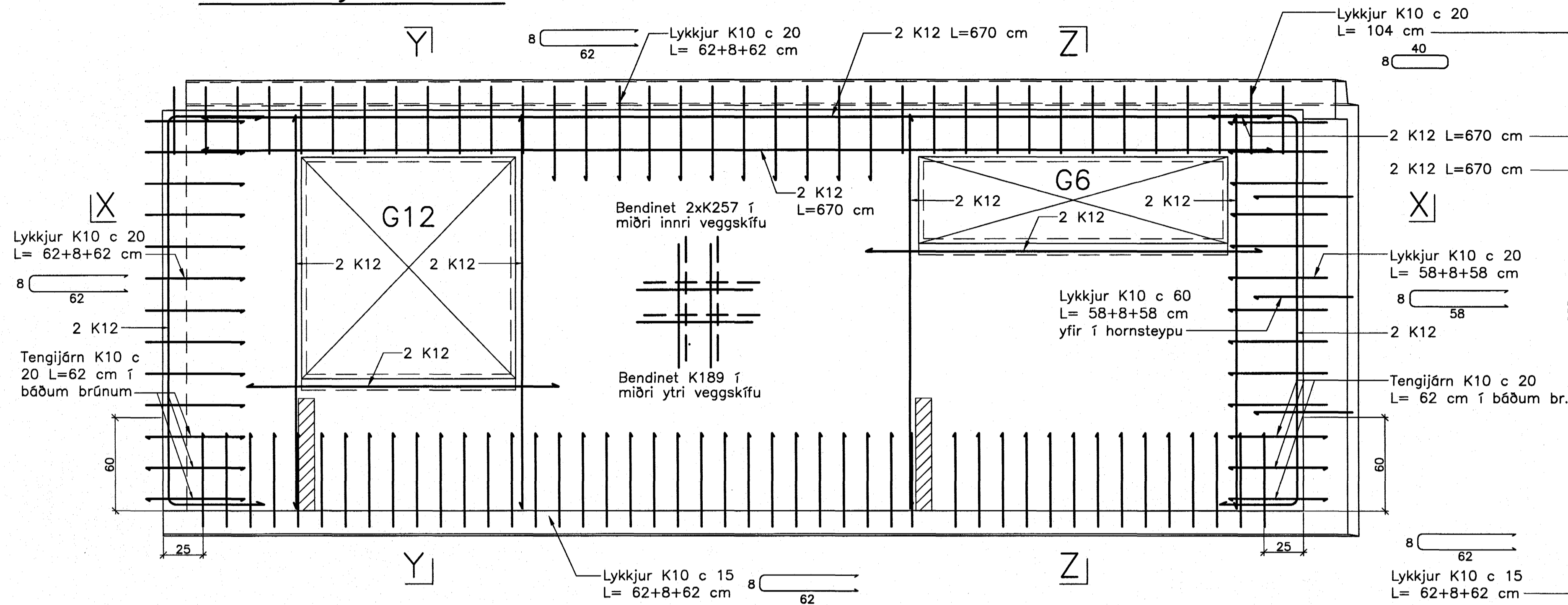


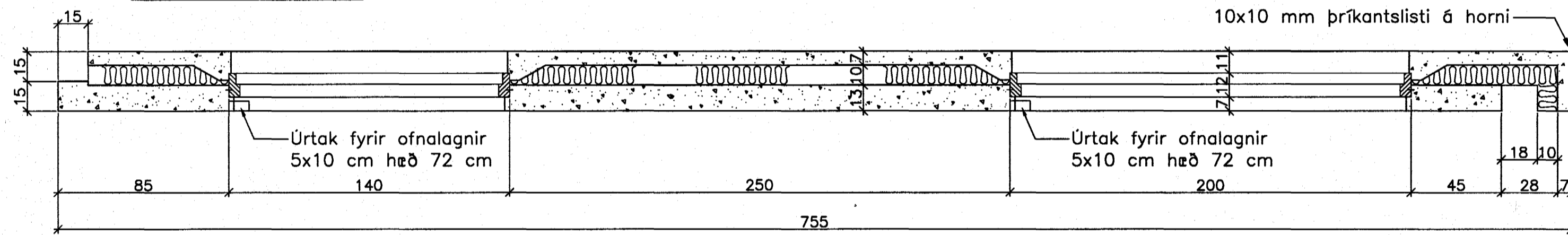
JÄRNBENT STEYPA Útveggjaeiningar 1:20

Útveggur ÚV.1.6.30
Hliðarmynd 1:20

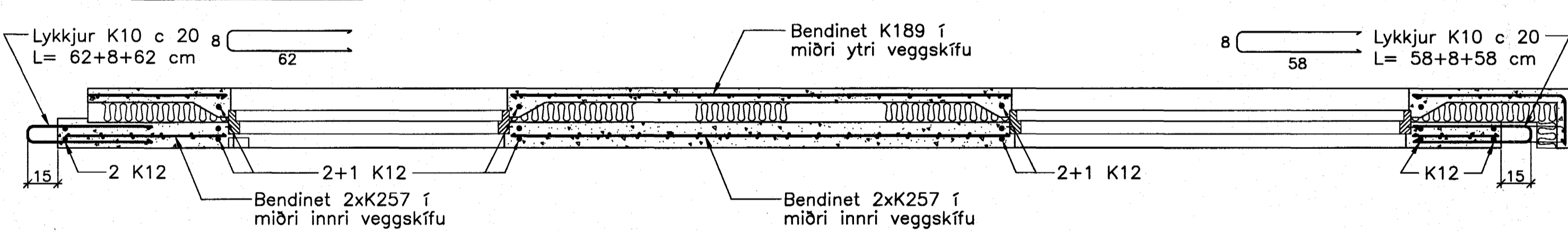
Snið Y-Y Snið Z-Z Snið W-W



Snið X-X

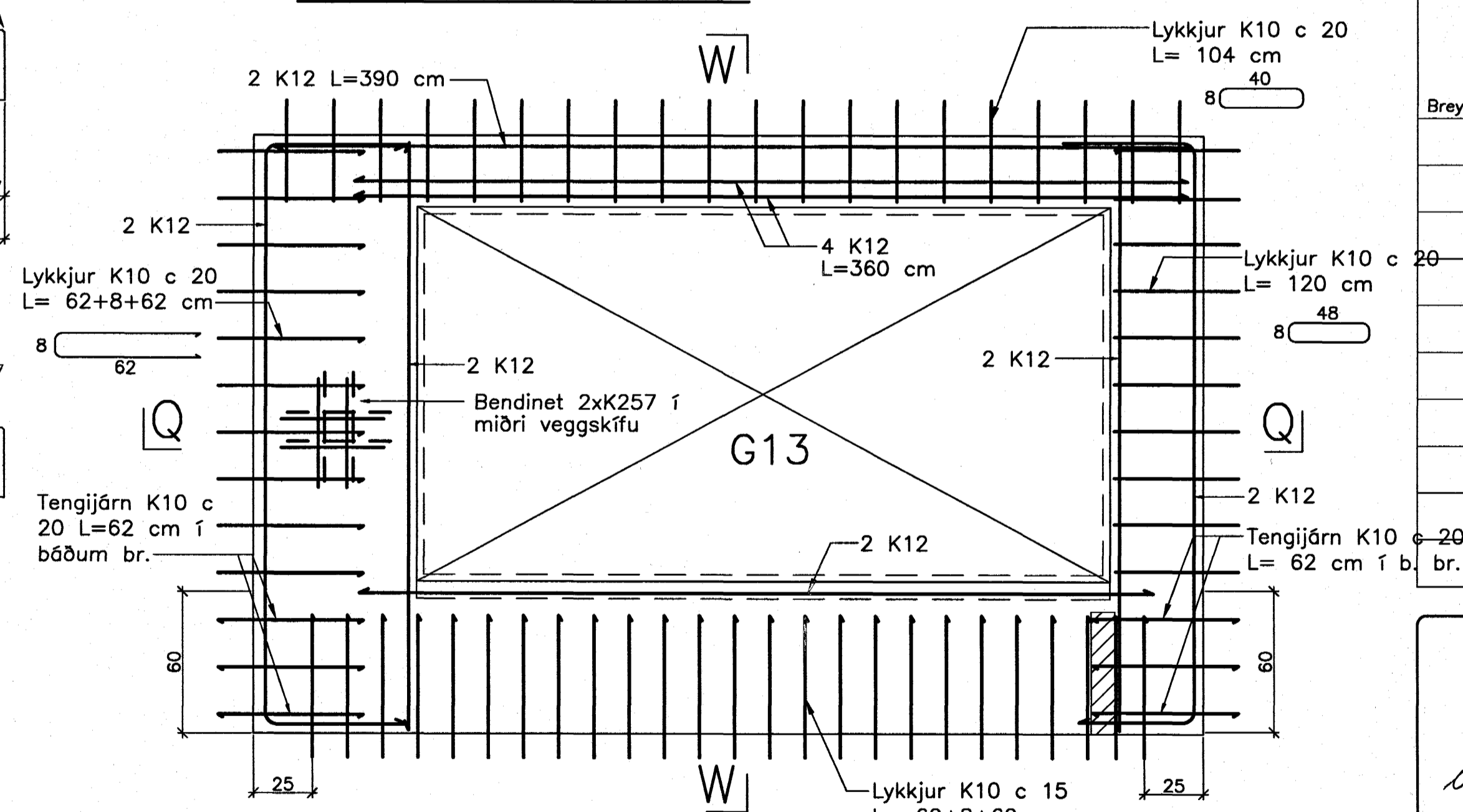


Snið X-X

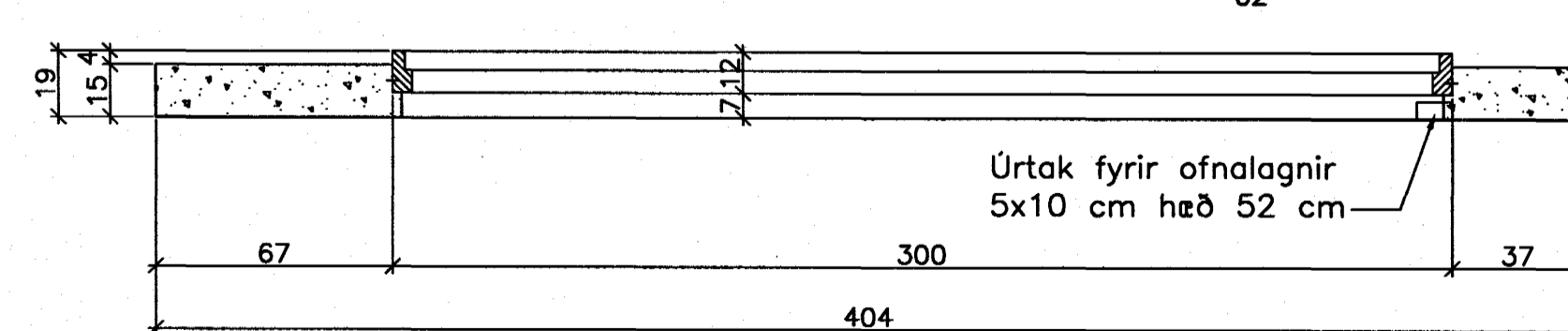


Ath. Setja þarf 1 K12 kringum alla glugga og dyraop í ytri veggskífunni. Til samtengingar steypubyrða skal setja ca. 19 cm háa tengistiga (filegran) með 40 - 50 cm millibili.

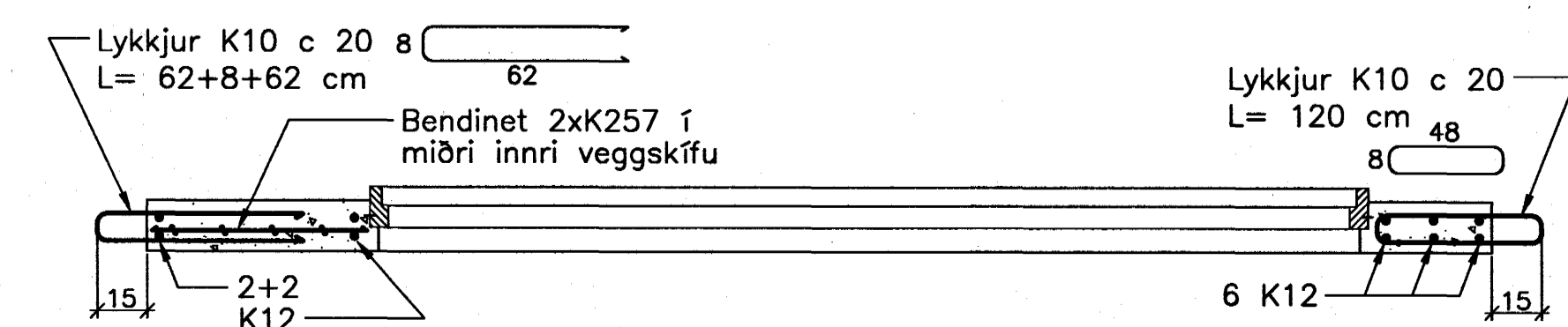
Útveggur ÚV.1.5.30
Hliðarmynd 1:20



Snið Q-Q



Snið Q-Q



Breytingar:

Samþykkt þann
10 JAN. 2005
Byggingafrádráttur / Hafnarfirði
Eið Sigurbjartur Halldórsson
101237 3629

TEKNIstofan
ODINSTORGI

Verkefni: Lækjargata 30 Hafnarfirði

Heiti: Járnbent steypa: Útveggjaeiningar

Hönnun: Vífill Oddsson verkfræðingur

VÍFILL ODDSSON
kt. 101237-3629
ÓDINSGÖTU 7 REYKJAVÍK
M. 1:20
R. V.O./K.S.G.
T. K.S.G.
Dags. des. 2004 Nr. 969-1-31

VERKFRÆÐINGUR
FVFI - FRV
SÍMI: 510-2200
FAX: 510-2201