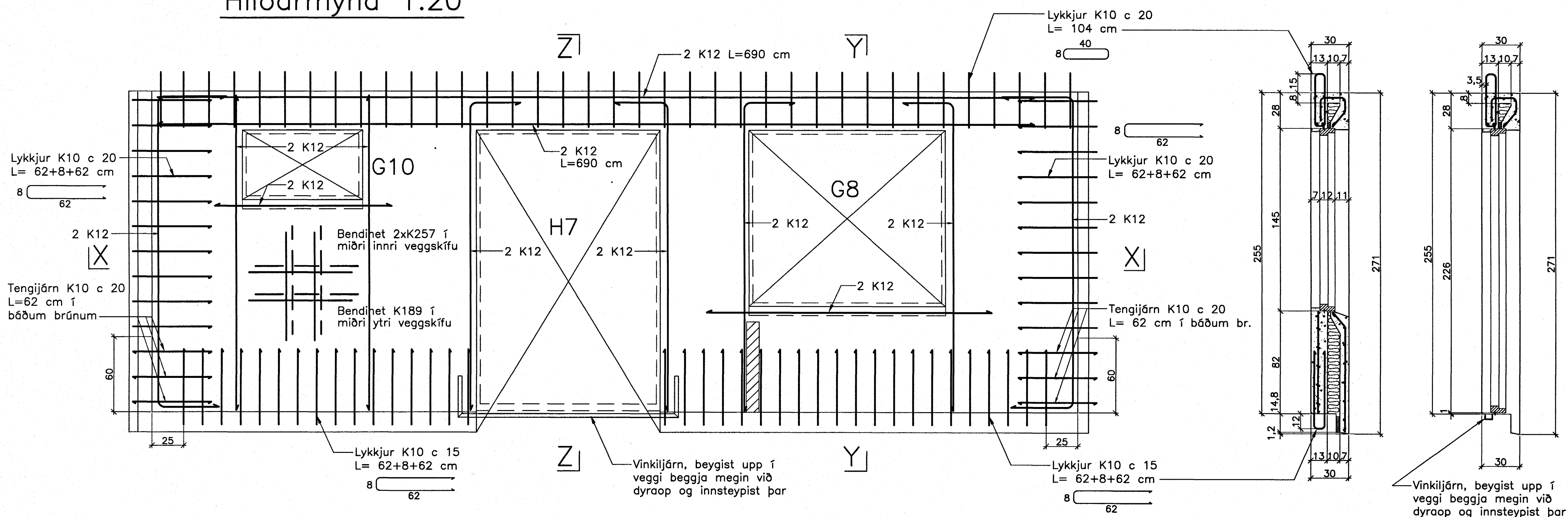
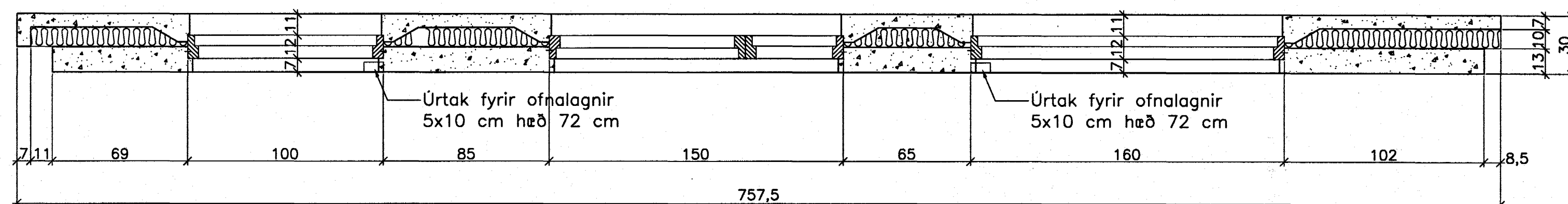


# JÄRNBENT STEYPA Útveggjaeiningar 1:20

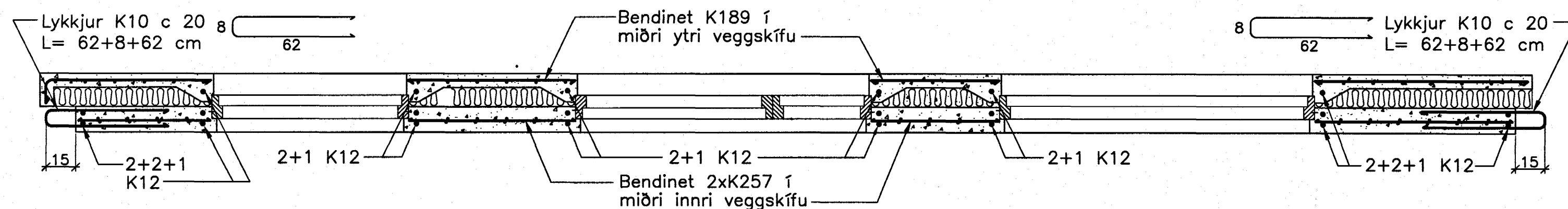
Útveggur ÚV.1.8.30  
Hliðarmynd 1:20



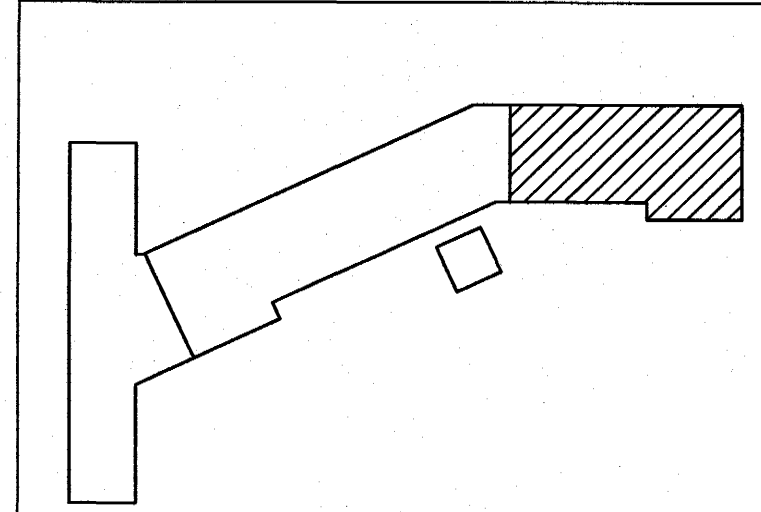
Snið X-X



Snið X-X



Ath. Setja þarf 1 K12 kringum alla glugga og dyraop í ytri veggskífunni. Til samtengingar steypubyrða skal setja ca. 19 cm háa tengistiga (filegran) með 40 - 50 cm millibili.



Breytingar:

Samþykkt þann  
10 JAN. 2005  
Byggingafulltrúinn í Hafnarfirði  
F.h. Sigurbjartur Halldórsson  
*Sigurbjartur Halldórsson*  
101237 3629

TEIKNISTOFAN  
ODINSTORGI

Verkefni: Lækjargata 30 Hafnarfirði

Heiti: Järnbent steypa: Útveggjaeiningar

Hönnun: Vífill Oddsson verkfræðingur

VÍFILL ODDSSON VERKFRÆÐINGUR  
kt. 101237-3629 FVFI - FRV  
ÓDINSGÖTU 7 REYKJAVÍK SÍMI: 510-2200  
FAX: 510-2201

M. 1:20  
R. V.O./K.S.G.  
T. K.S.G.  
Dags. des. 2004 Nr. 969-1-33