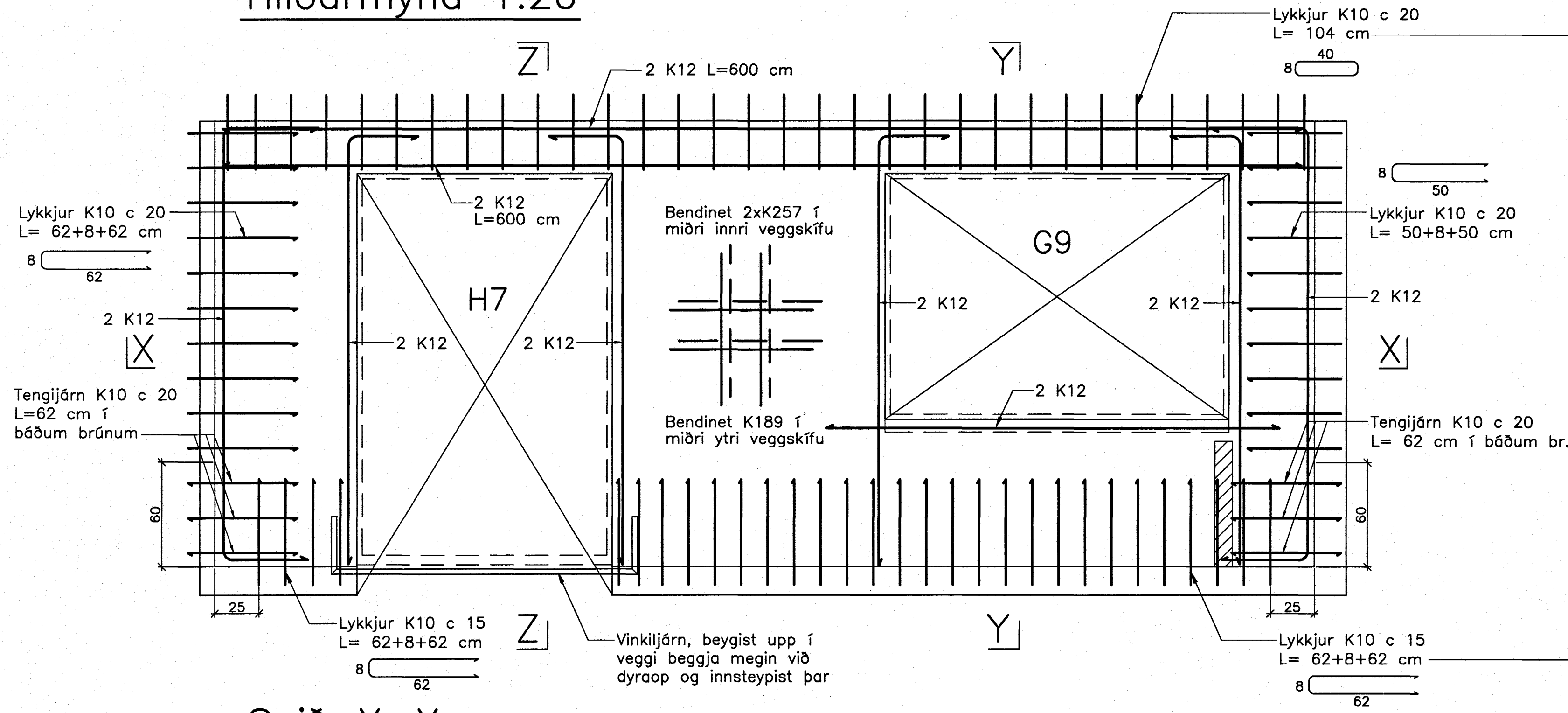
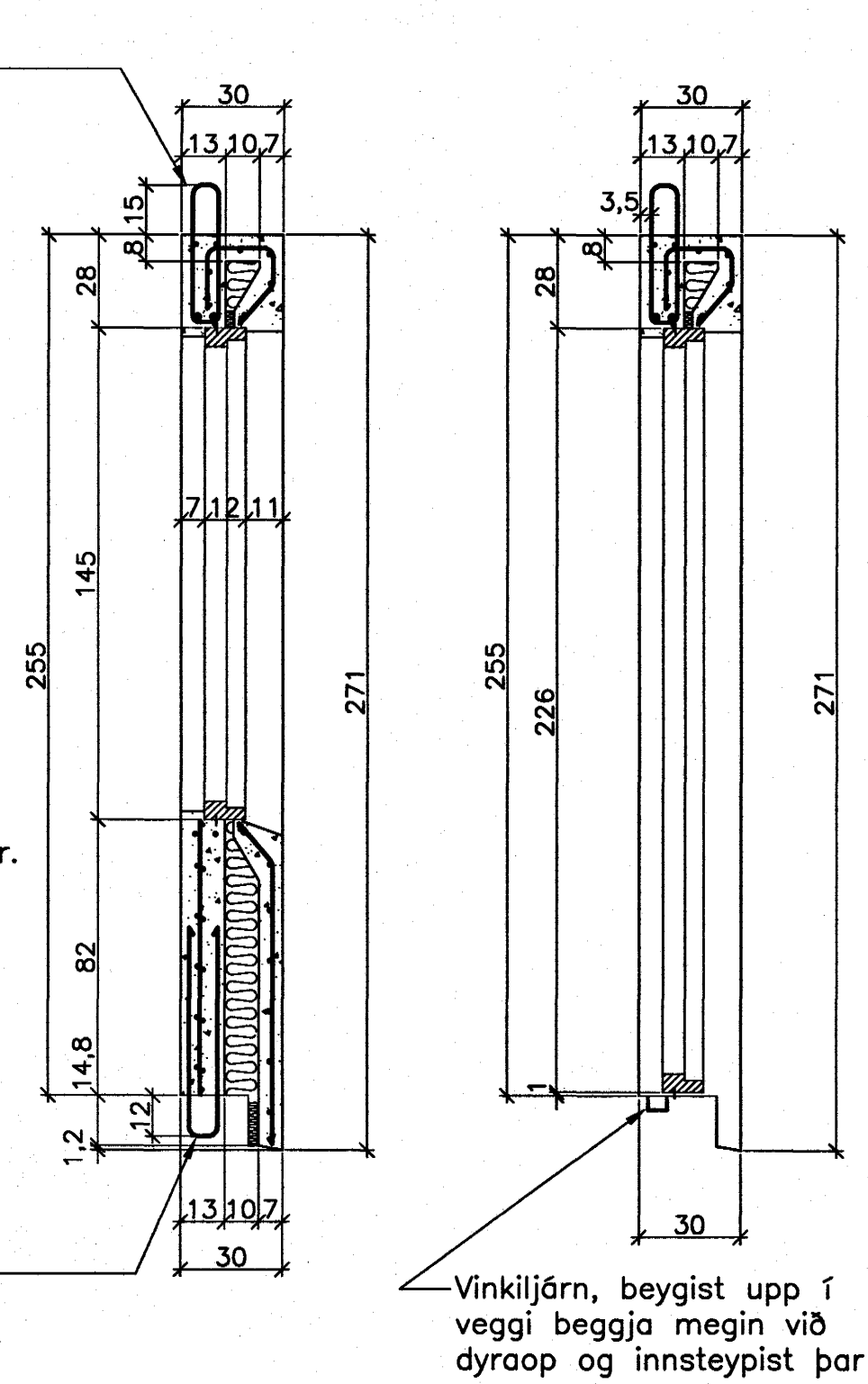


JÄRNBENT STEYPA Útveggjaeiningar 1:20

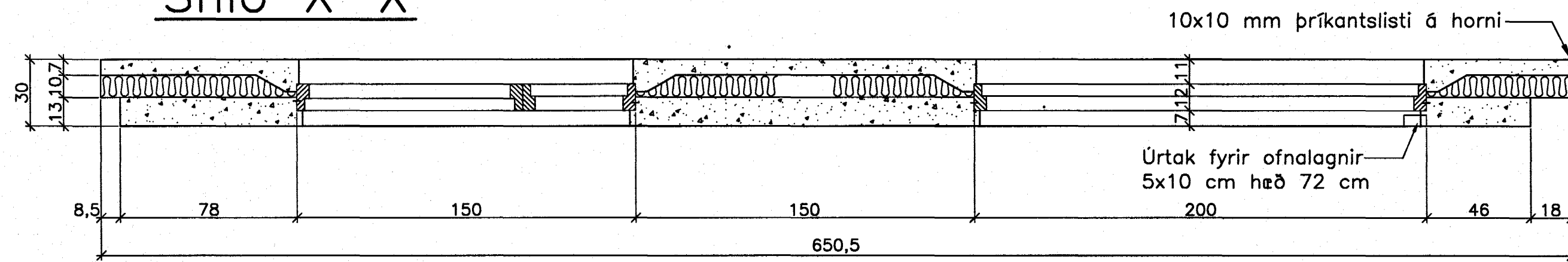
Útveggur ÚV.1.9.30 Hliðarmynd 1:20



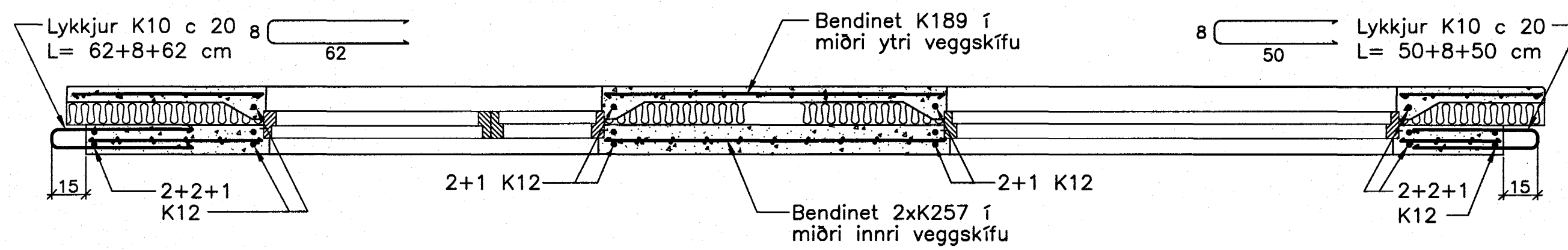
Snið Y-Y Snið Z-Z



Snið X-X

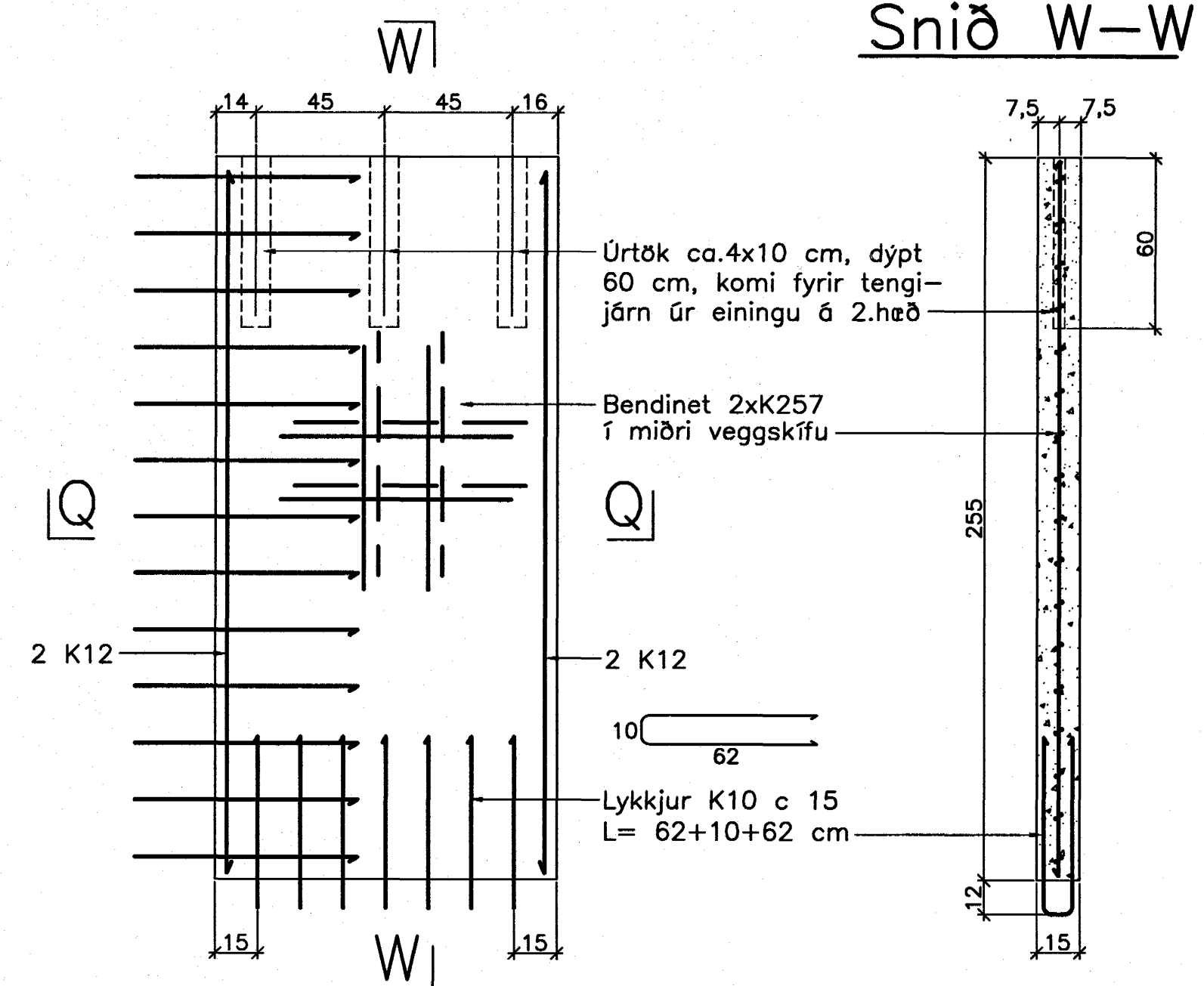


Snið X-X

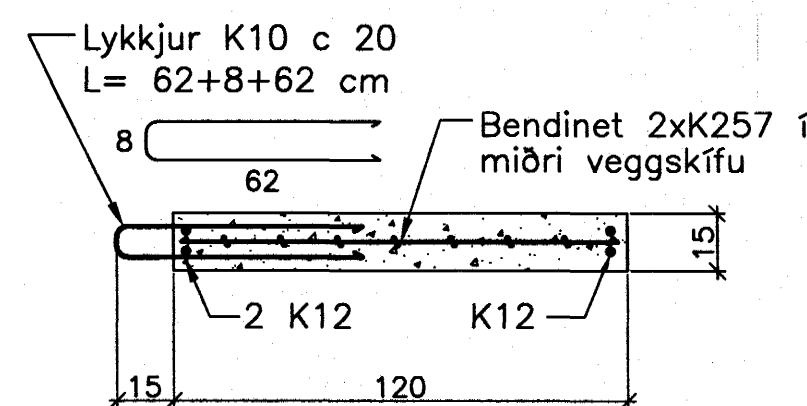


Ath. Setja þarf 1 K12 kringum alla glugga og dyraop í ytri veggskífunni. Til samtengingar steypubyrða skal setja ca. 19 cm háa tengistiga (filegran) með 40 - 50 cm millibili.

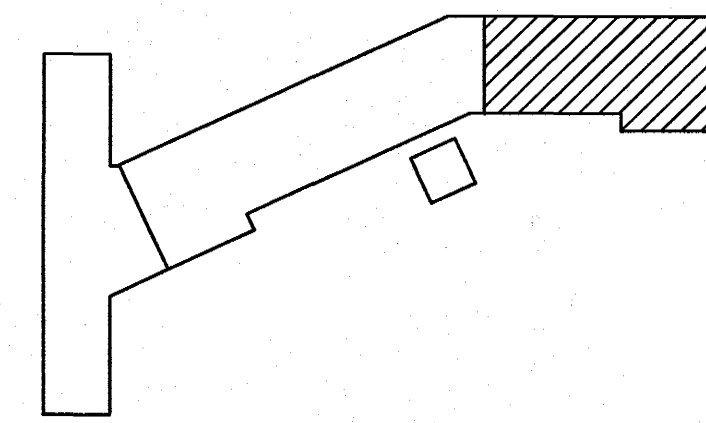
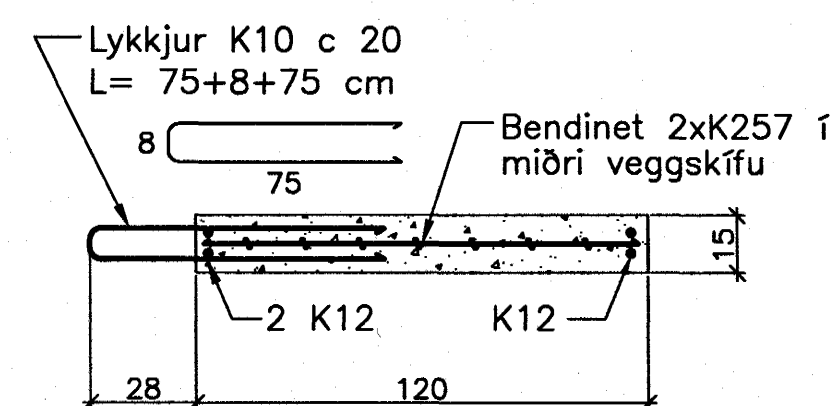
Útveggur ÚV.1.10.30 7.stk. Útveggur ÚV.1.10a.30 1.stk. Hliðarmynd 1:20



Snið Q-Q í ÚV.1.10a



Snið Q-Q í ÚV.1.10



Breytingar:

Samykkt þann

10 JAN. 2005

Byggingafræðingur í Hafnarfirði
Fh. Sigurbjartur Halldórsson

Sigurbjartur Halldórsson
101237 3629

TEIKNISTOFAN
ÓDINSTORGI

Verkefni: Lækjargata 30 Hafnarfirði

Heiti: Járnbent steypa: Útveggjaeiningar

Hönnun: Vífill Oddsson verkfræðingur

VÍFILL ODDSSON
kt. 101237-3629

VERKFRÆÐINGUR
FVFI - FRV

ÓDINSGÖTU 7 REYKJAVÍK

SÍMI: 510-2200

FAX: 510-2201

M. 1:20

R. V.O./K.S.G.

T. K.S.G.

Dags. des. 2004 Nr. 969-1-34