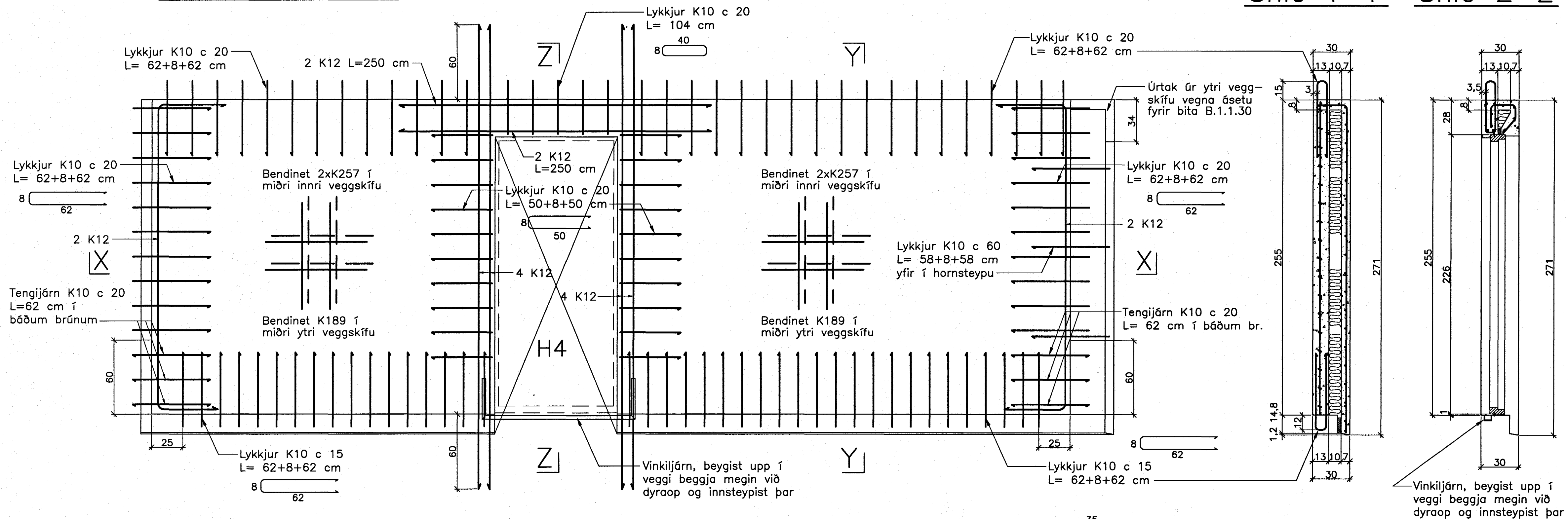
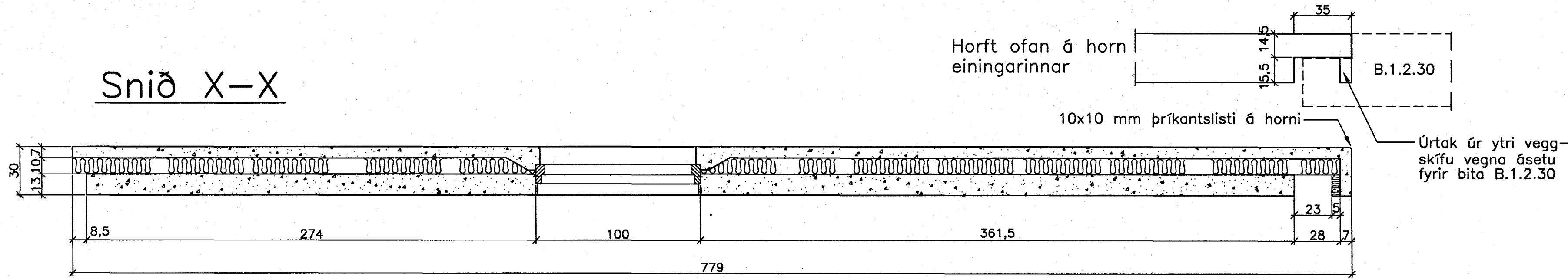


JÁRNBENT STEYPA Útveggjaeiningar 1:20

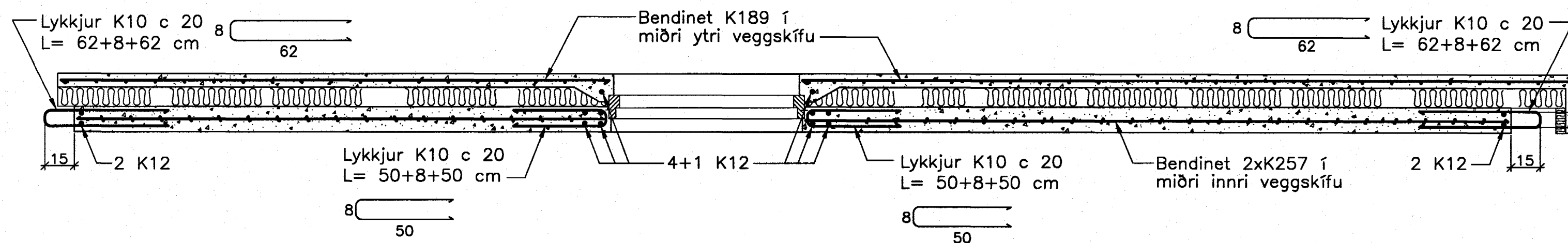
Útveggur ÚV.1.14.30 Hliðarmynd 1:20



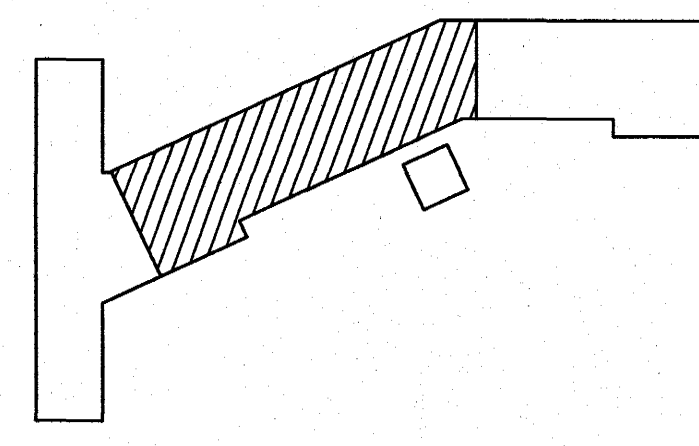
Snið X-X



Snið X-X



Ath. Setja þarf 1 K12 kringum alla glugga og dyraop í ytri veggskífunni. Til samtengingar steypubyrða skal setja ca. 19 cm háa tengistiga (filegran) með 40 - 50 cm millibili.



Breytingar:

Sampykkt þann
10 JAN. 2005

Byggingafræðingur í Hafnarfirði
Sigríður Ólafsdóttir Halldóttir
101237 3629

TEIKNISTOFAN
ODINSTORGI

Verkefni: Lækjargata 30 Hafnarfirði

Heiti: Járn bent steypa: Útveggjaeiningar

Hönnun: Vífill Oddsson verkfræðingur

VÍFILL ODDSSON
kt. 101237-3629

VERKFRÆÐINGUR
FVFI - FRV

ÓDINSGÖTU 7 REYKJAVÍK

SÍMI: 510-2200
FAX: 510-2201

M. 1:20

R. V.O./K.S.G.

T. K.S.G.

Dags. des. 2004 Nr. 969-1-37