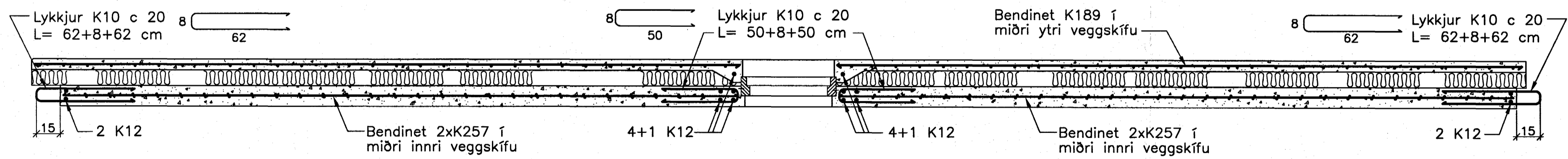
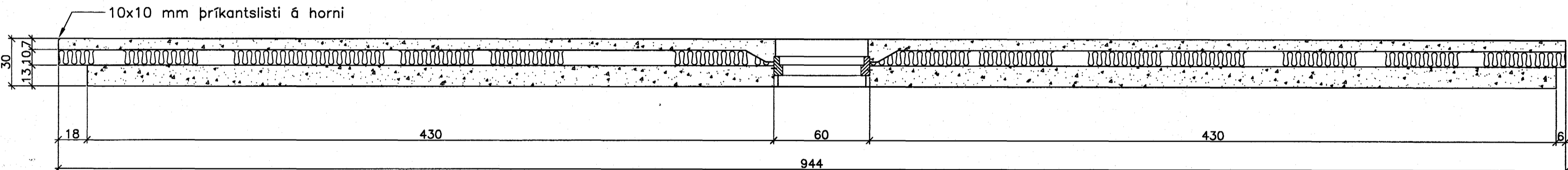
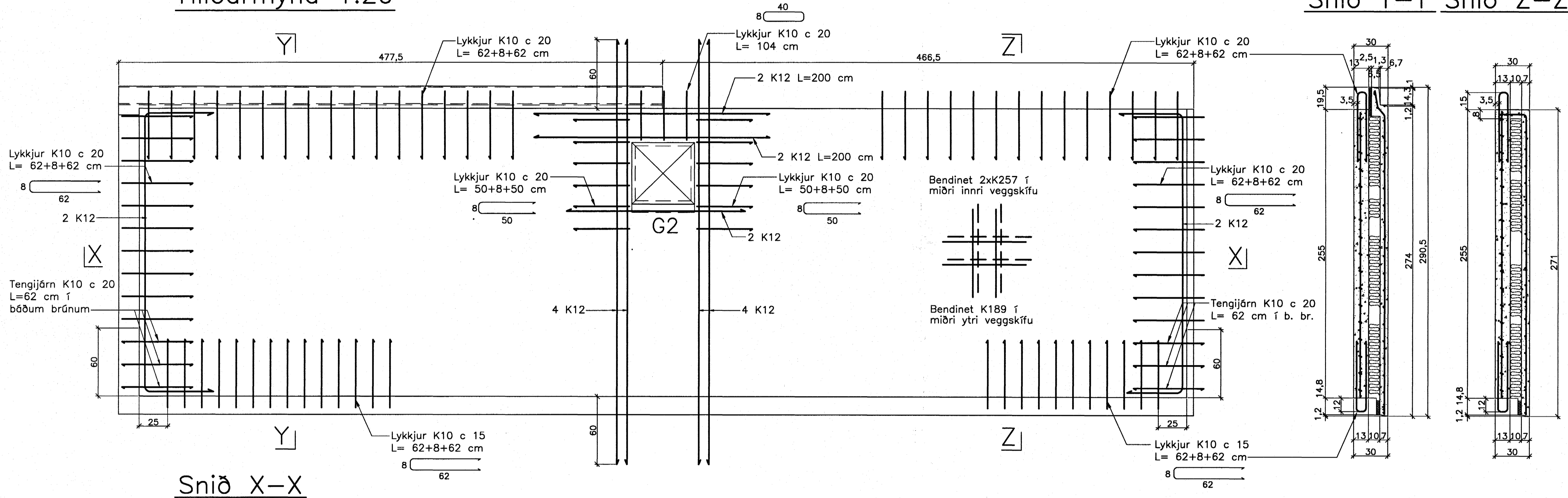
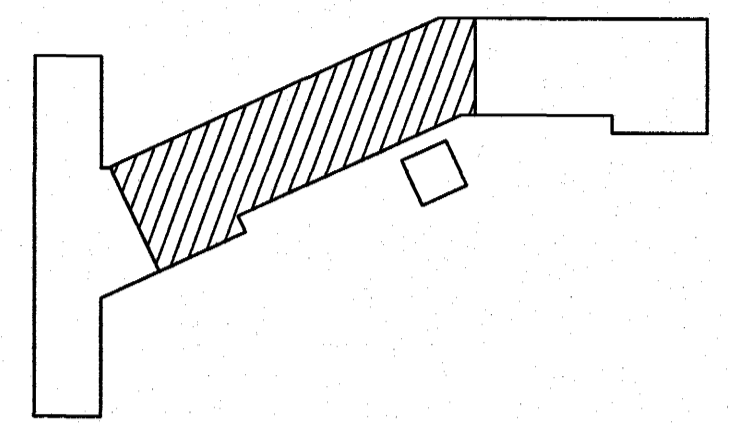


# JÄRNBENT STEYPA Útveggjæiningar 1:20

## Útveggur ÚV.1.21.30 Hliðarmynd 1:20



Ath. Setja þarf 1 K12 kringum alla glugga og dyraop í ytri veggskífunni. Til samtengingar steypubyrða skal setja ca. 19 cm háa tengistiga (filegran) með 40 - 50 cm millibili.



Breytingar:


Samþykkt þann 10 JAN. 2005  
Byggingafultrúinn í Hafnarfirði  
F.h. Sigurbjartur Halldórsson  
Sími 101237 3629

TEIKNISTOFAN ÖDINSTORGI  
Byggingafræðingur  
F.h. Sigurbjartur Halldórsson

Samþykkt þann 10 JAN. 2005

Verkefni: Lækjargata 30 Hafnarfirði  
Heiti: Járnbent steypa: Útveggjæiningar  
Hönnun: Vífill Oddsson verkfræðingur

VÍFILL ODDSSON VERKFRÆÐINGUR  
kt. 101237-3629 FVFI - FRV  
ÓDINGSGÖTU 7 REYKJAVÍK SIMI: 510-2200  
FAX: 510-2201

M. 1:20  
R. V.O./K.S.G.  
T. K.S.G.  
Dags. des. 2004 Nr. 969-1-42