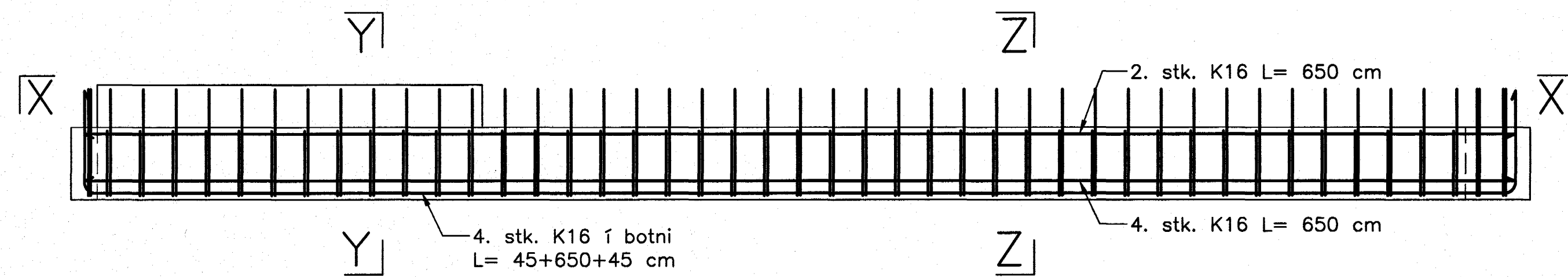


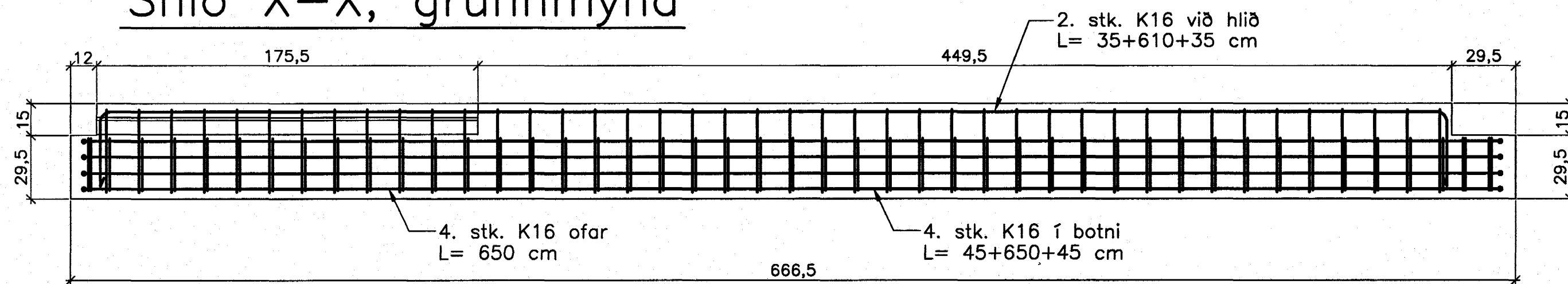
JÁRNBENT STEYPA

Bitar á 1. hæð 1:20
Forsteyptir stigar 1:20

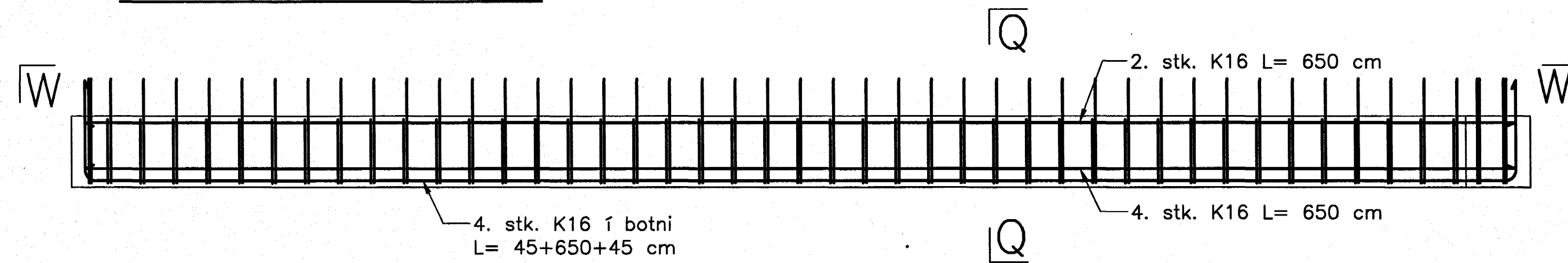
Biti B.1.1.30
Hliðarmynd 1:20



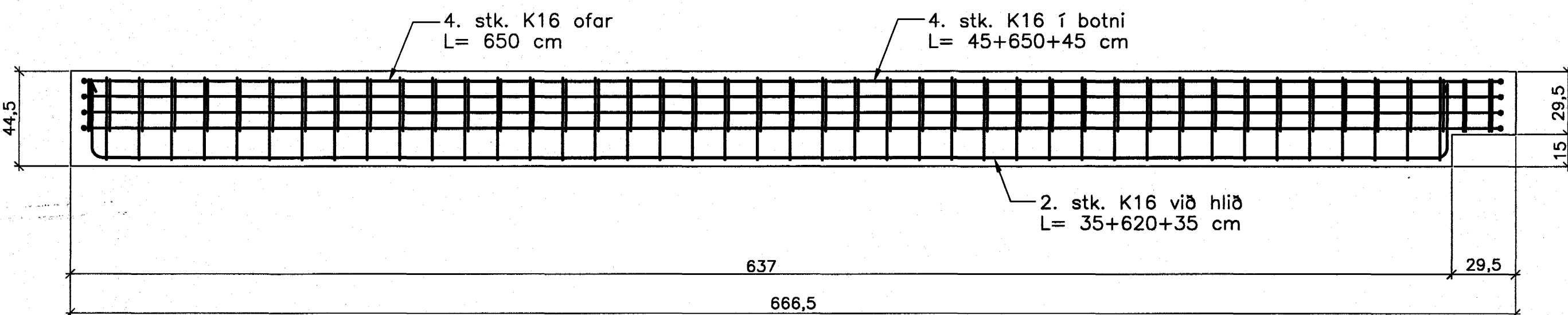
Snið X-X, grunnmynd



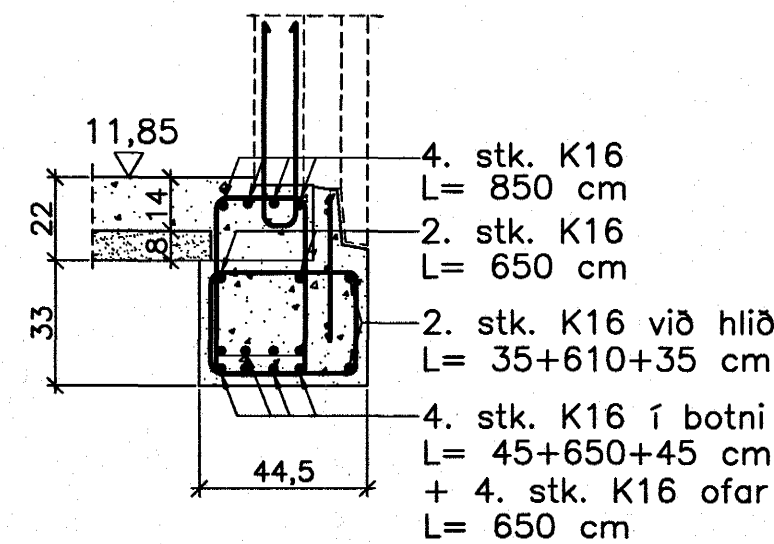
Biti B.1.2.30
Hliðarmynd 1:20



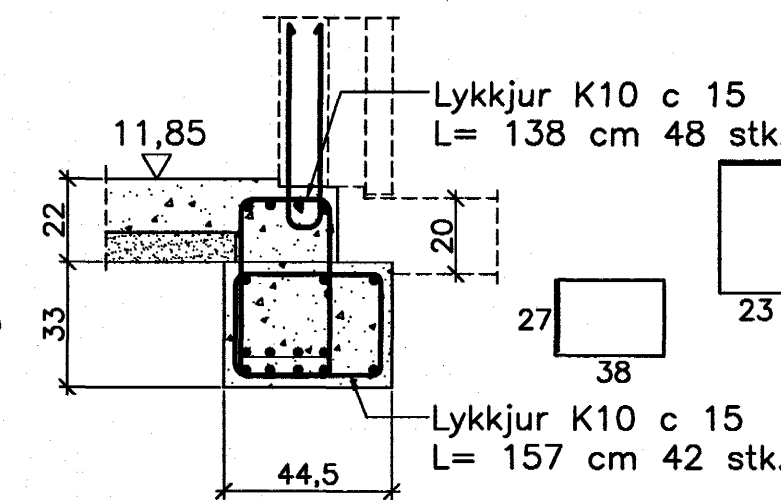
Snið W-W, grunnmynd



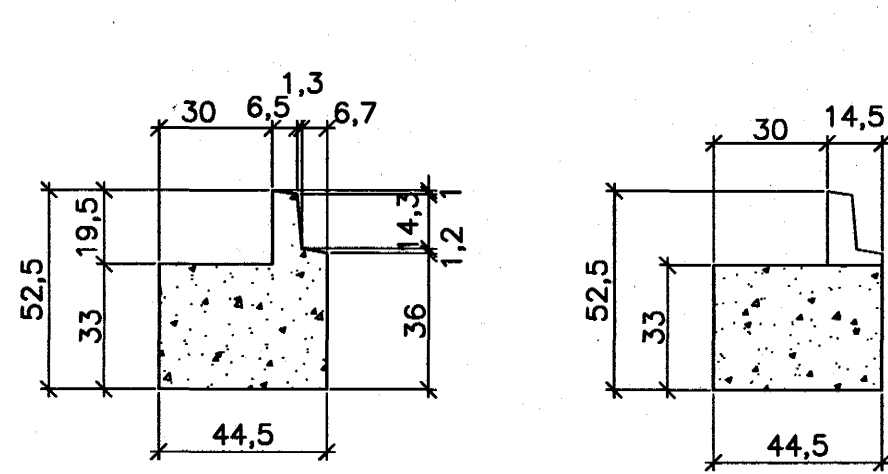
Snið Y-Y



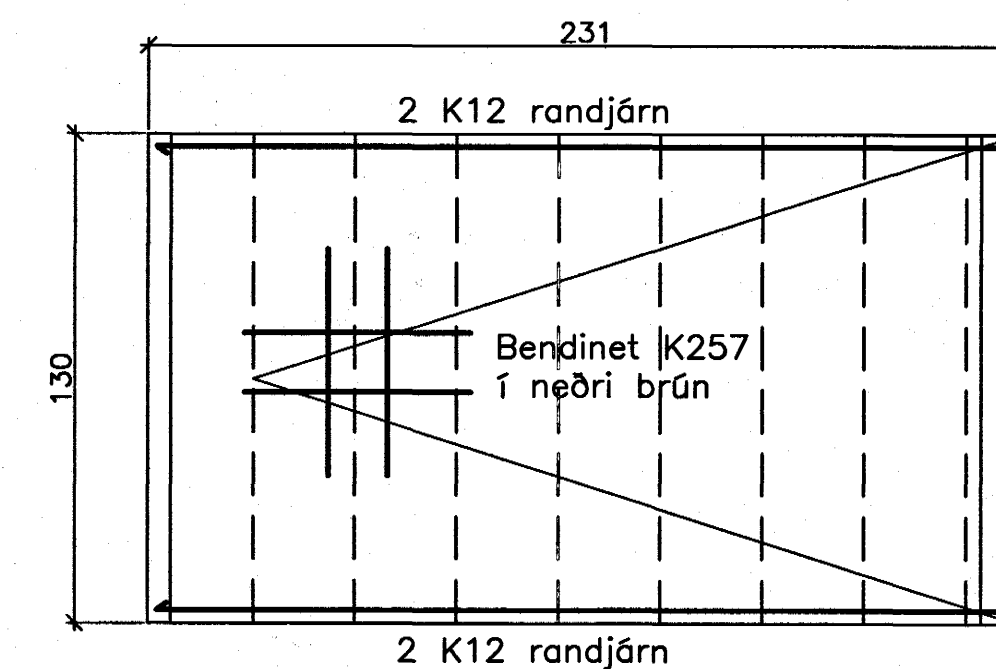
Snið Z-Z



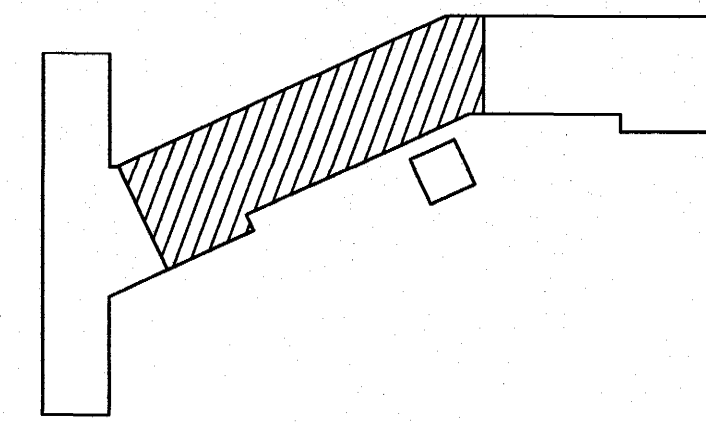
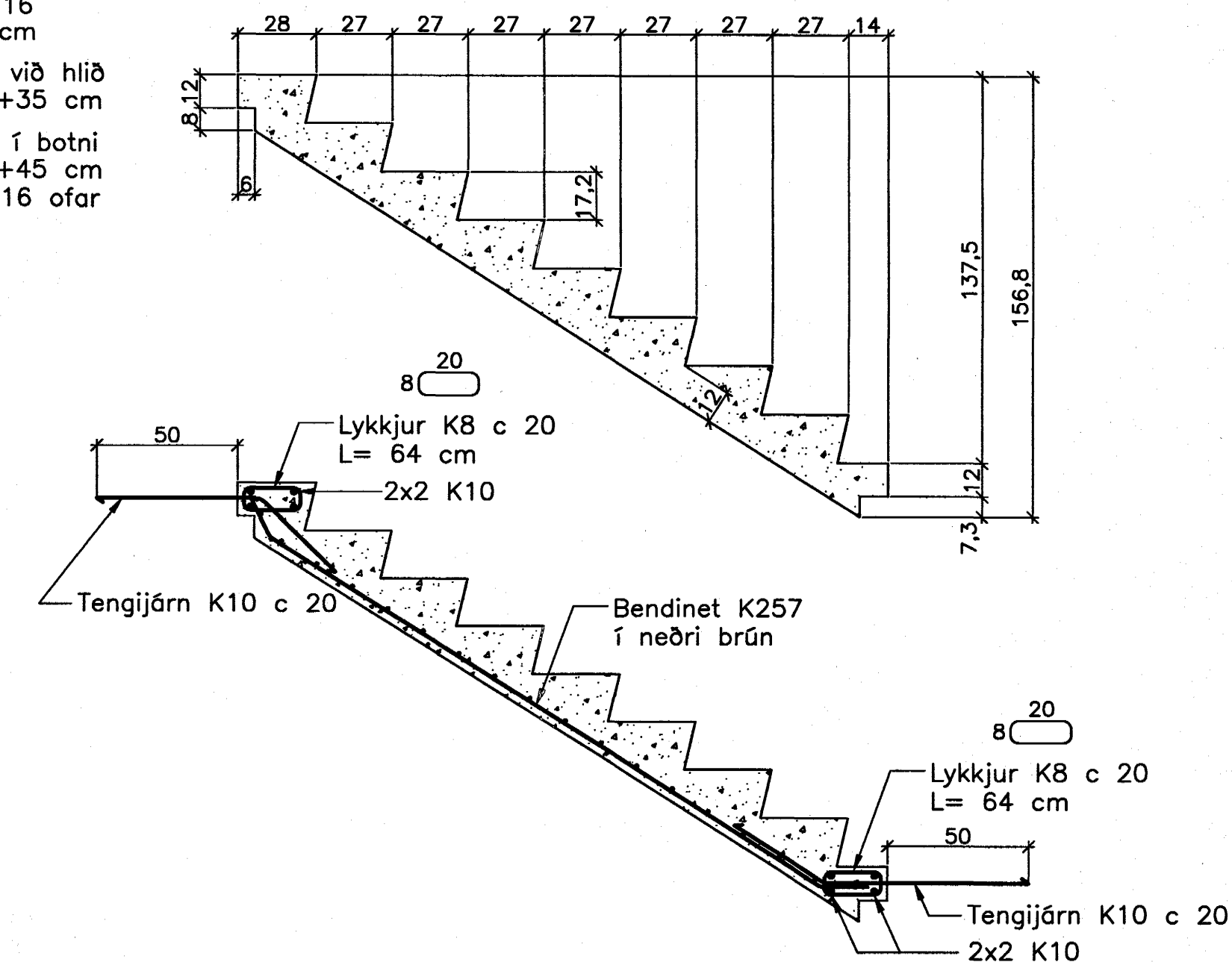
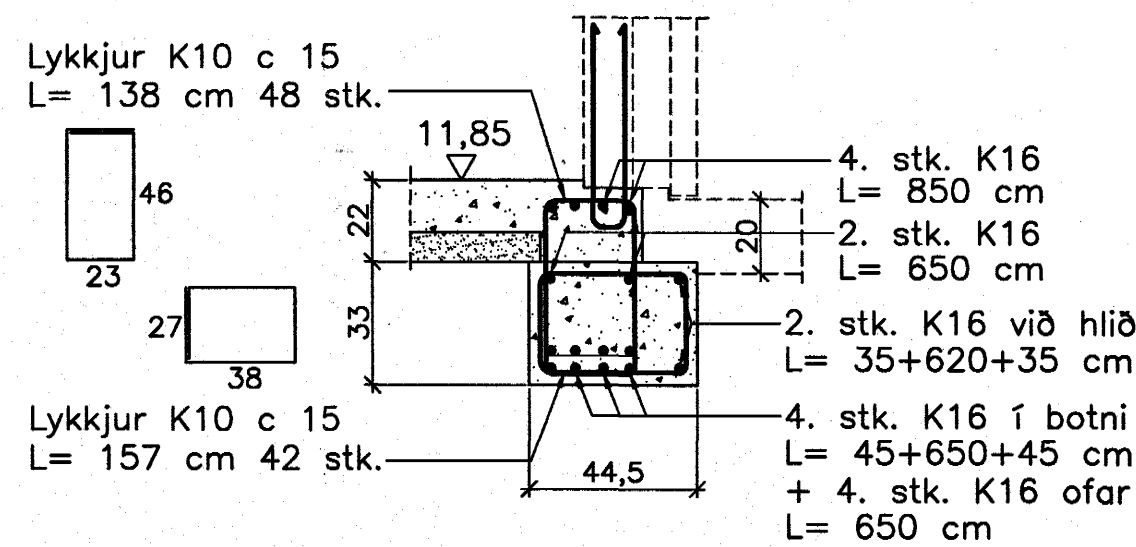
Snið Y-Y Snið Z-Z



Stigar St.1.1.30 8. stk.
Grunnmynd og snið 1:20



Snið Q-Q



Breytingar:

Sampykkt þann

10 JAN. 2005

Byggingafultrúinn í Hafnarfirði
Eh. Sigurbjartur Halldórsson

Sifur Oddsson
101237 3629

TEIKNISTOFAN
ÓDINSTORGI

Verkefni: Lækjargata 30 Hafnarfirði

Heiti: Járn bent steypa: Bitar á 1. hæð og forsteyptir stigar

Hönnun: Vífill Oddsson verkfræðingur

VÍFILL ODDSSON VERKFRÆÐINGUR
kt. 101237-3629 FVFI - FRV

ÓDINSGÖTU 7 REYKJAVÍK FAX: 510-2201
SÍMI: 510-2200

M. 1:20

R. V.O./K.S.G.

T. K.S.G.

Dags. des. 2004 Nr. 969-1-45