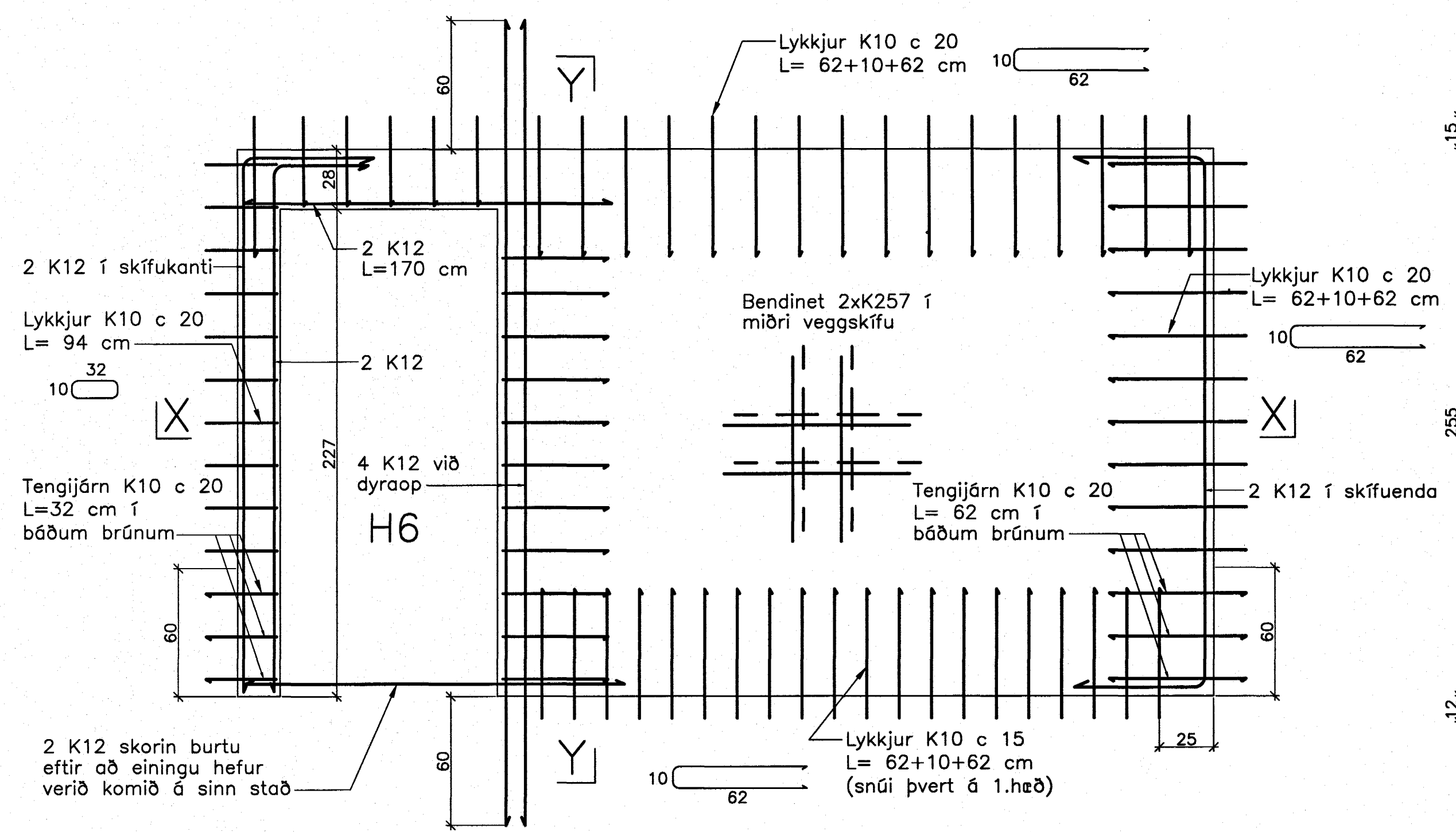
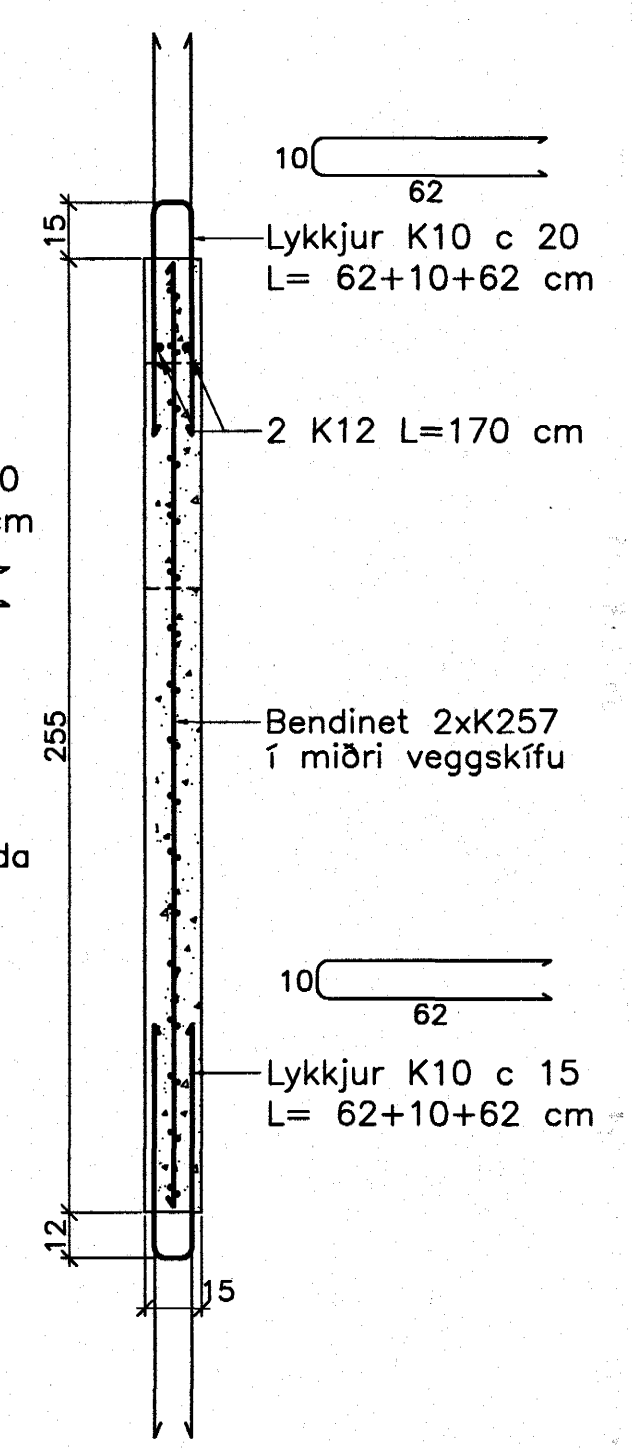


JÄRNBENT STEYPA Stigahúseiningar 1:20

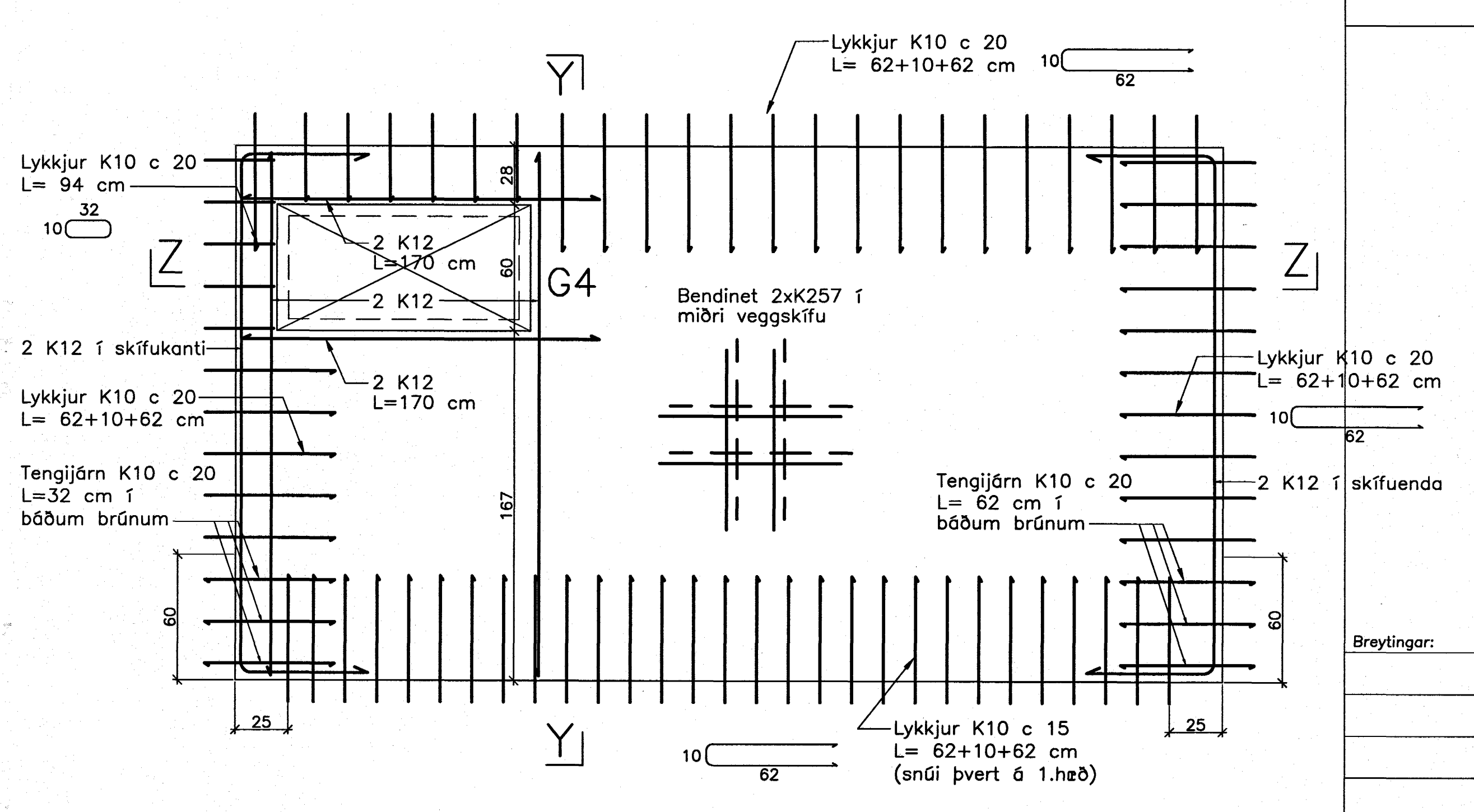
Stigahús LV.1.1.30
Hliðarmynd 1:20



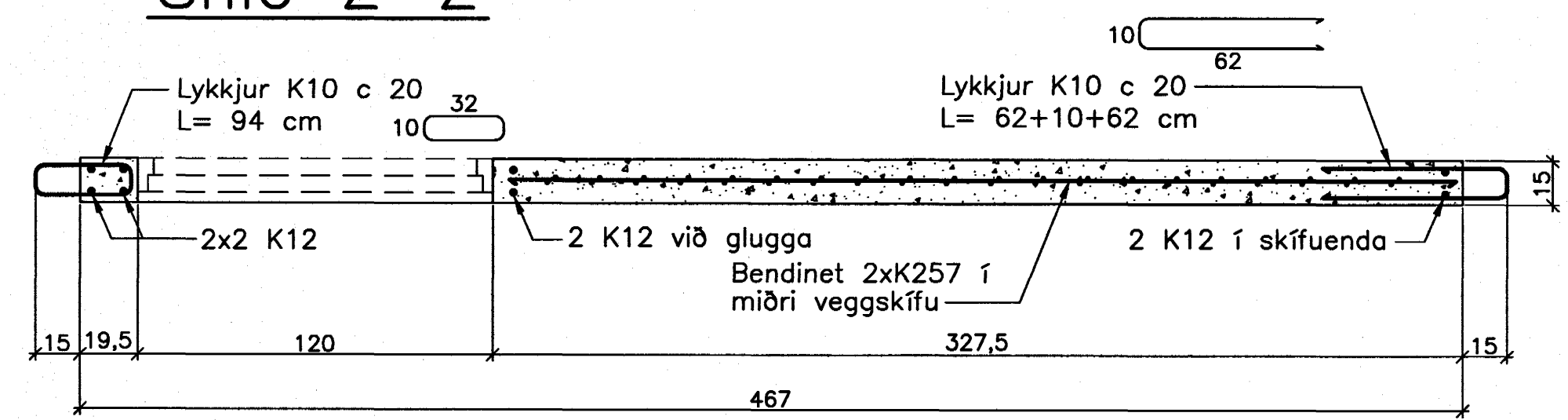
Snið Y-Y



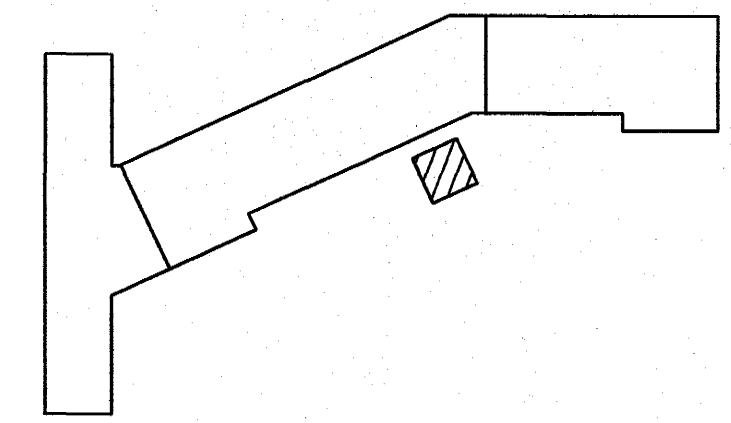
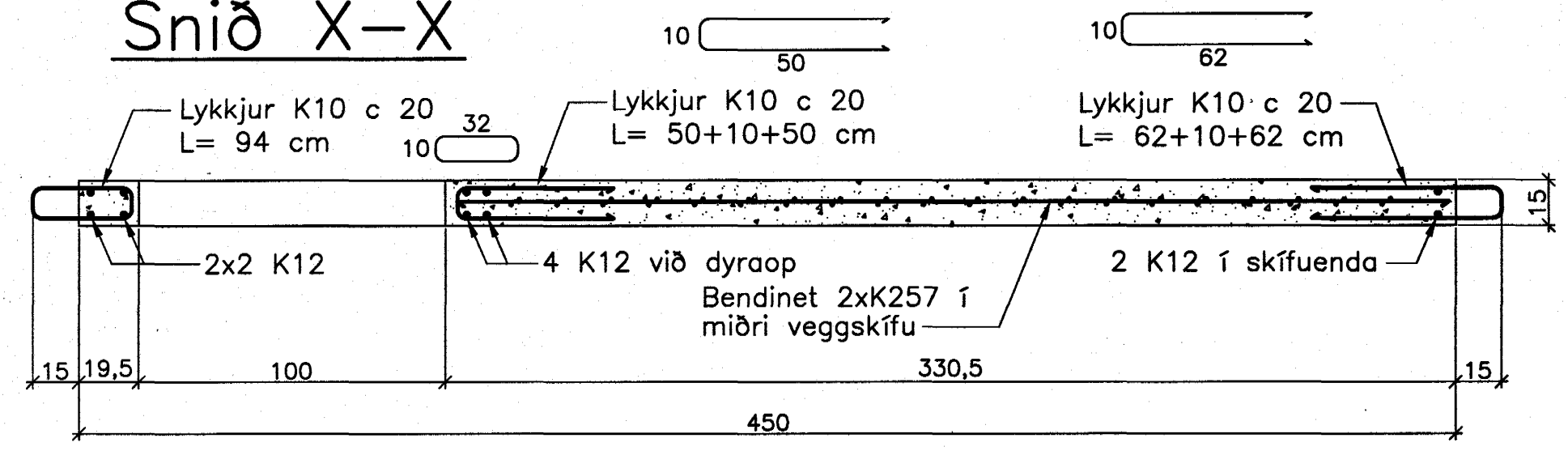
Stigahús LV.1.2.30
Hliðarmynd 1:20



Snið Z-Z



Snið X-X



Breytingar:

Sambykkt þann
10 JAN. 2005
Byggingafræðingur í Hafnarfirði
Fh. Sigurbjartur Halldórsson
Vífill Oddsson
101237 3629

TEIKNISTOFAN
ODINSTORGI

Verkefni: Lækjargata 30 Hafnarfirði

Heiti: Järnbent steypa: Stigahúseiningar

Hönnun: Vífill Oddsson verkfræðingur

VÍFILL ODDSSON VERKFRÆÐINGUR
kt. 101237-3629 FVFI - FRV
ÓDINSGÖTU 7 REYKJAVÍK FAX: 510-2201

M. 1:20
R. V.O./K.S.G.
T. K.S.G.
Dags. des. 2004 Nr. 969-1-46