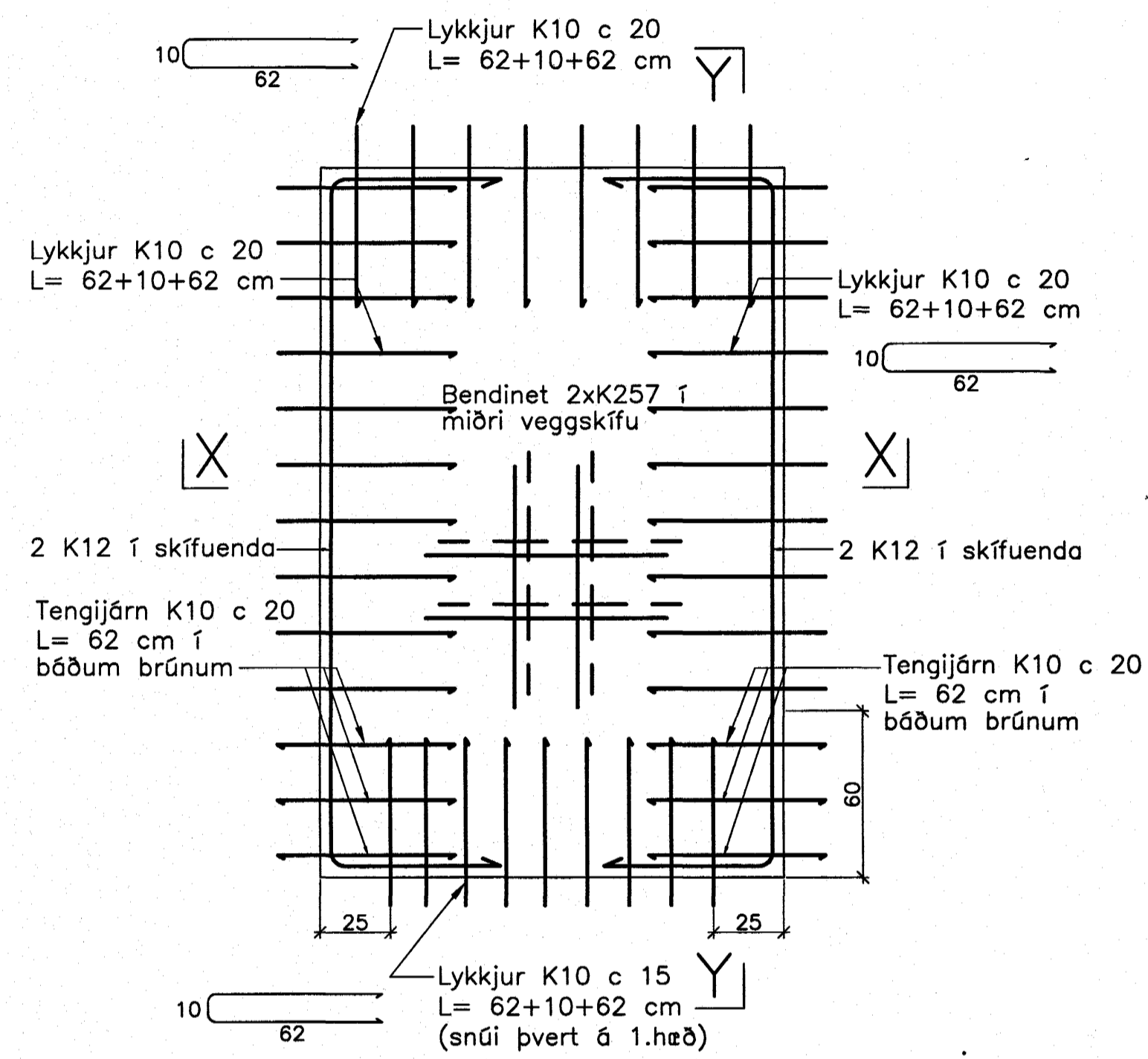


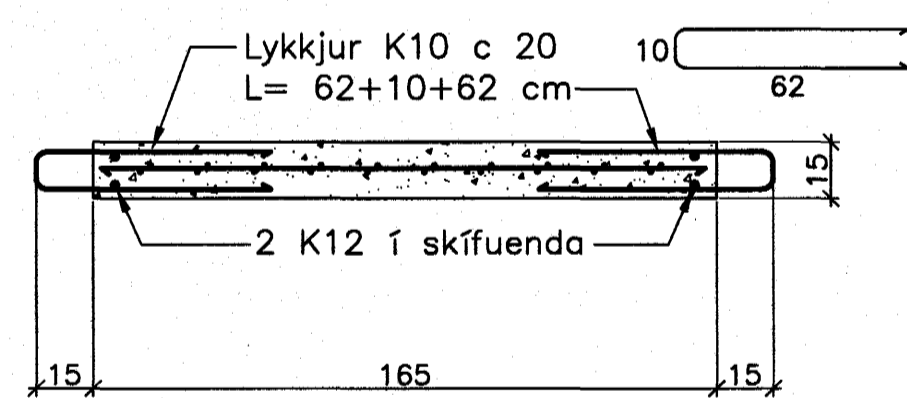
JÁRNBENT STEYPA

Stigahúseiningar 1:20

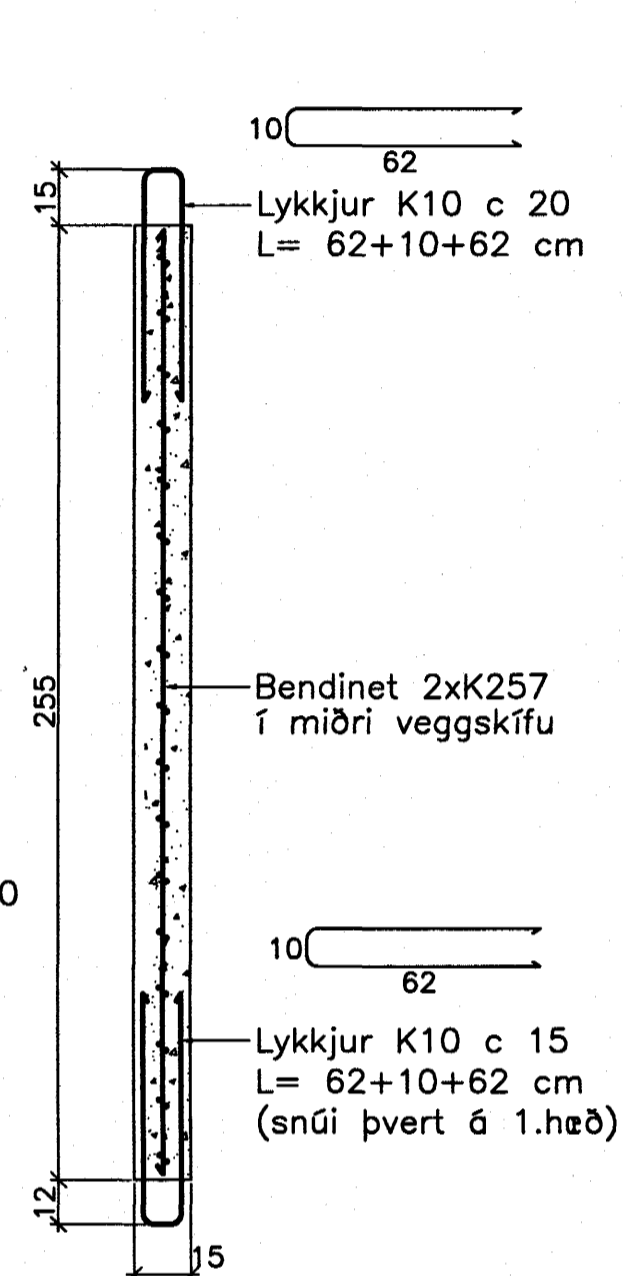
Stigahús LV.1.3.30
Hliðarmynd 1:20



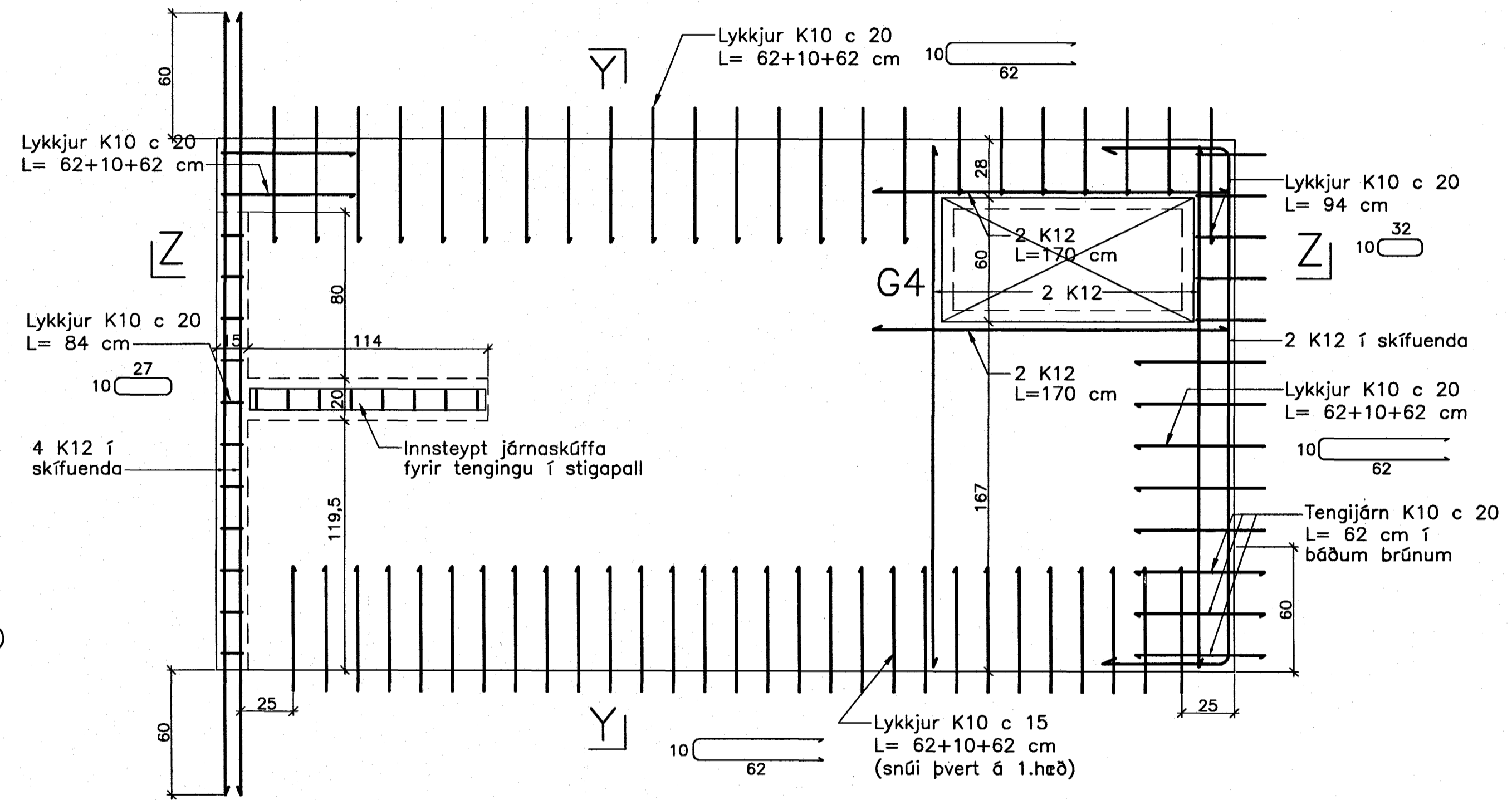
Snið X-X



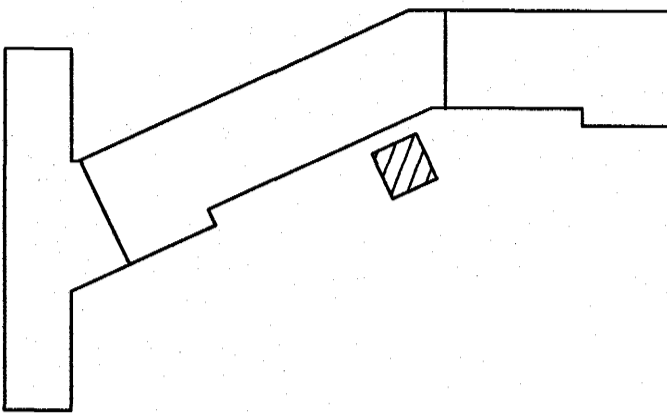
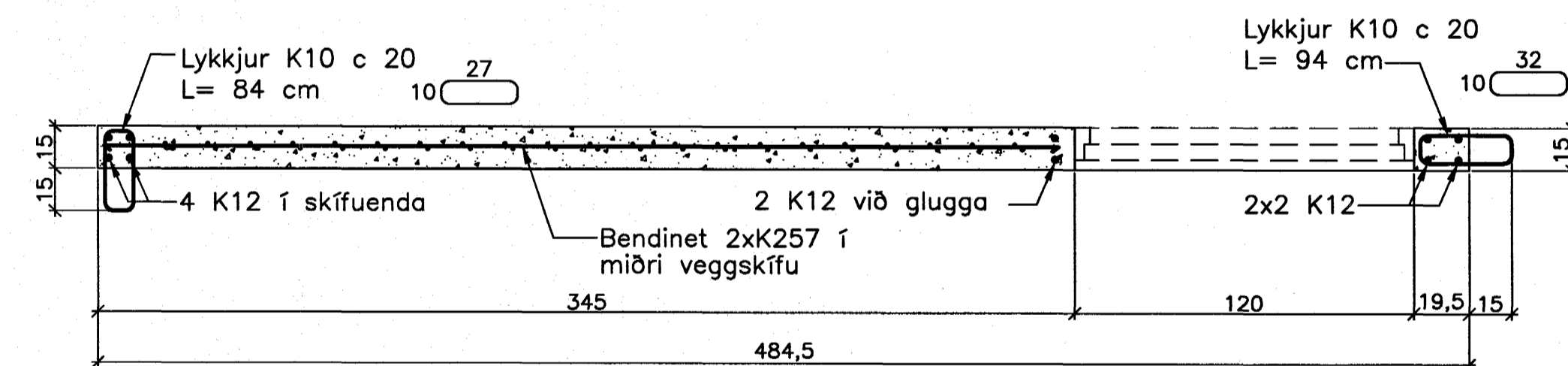
Snið Y-Y



Stigahús LV.1.4.30
Hliðarmynd 1:20



Snið Z-Z



Breytingar:

Samþykkt þann

10 JAN. 2005

Byggingafræðingur í Hafnarfirði
Eh. Sigurbjartur Halldórsson

Vífill Oddsson
101237 3629

TEIKNISTOFAN
ÓDINSTORGI

Verkefni: Lækjargata 30 Hafnarfirði

Heiti: Járn bent steypa: Stigahúseiningar

Hönnun: Vífill Oddsson verkfræðingur

VÍFILL ODDSSON VERKFRÆÐINGUR
kt. 101237-3629 FVFI - FRV
ÓDINSGÖTU 7 REYKJAVÍK FAX: 510-2201

M. 1:20
R. V.O./K.S.G.
T. K.S.G.
Dags. des. 2004 Nr. 969-1-47