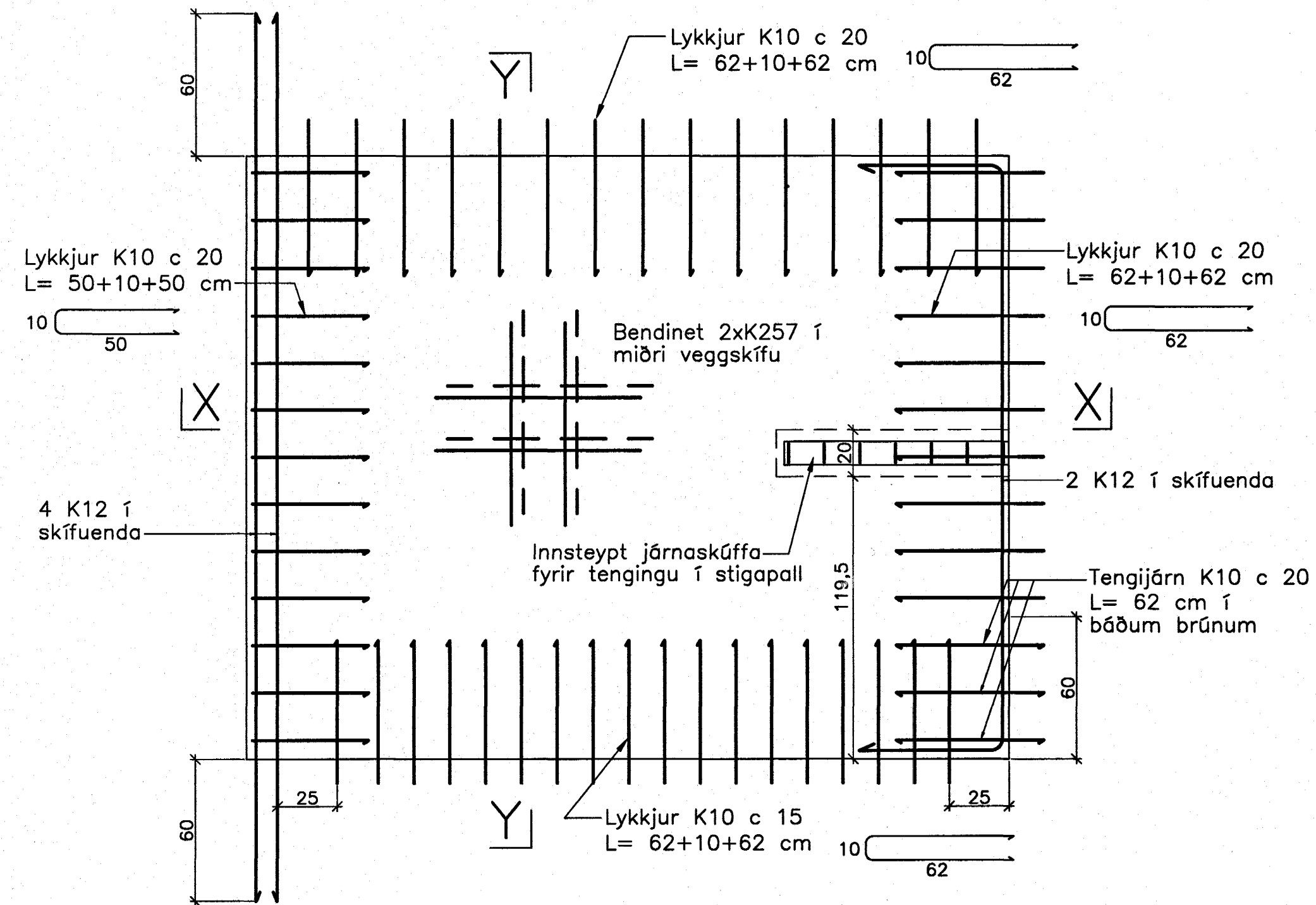


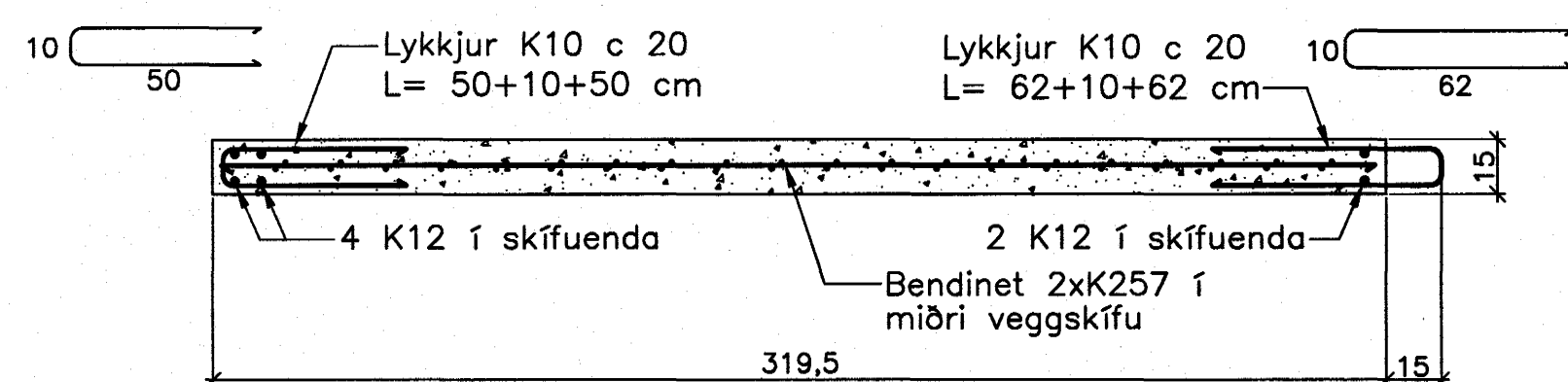
JÄRNBENT STEYPA

Stigahúseiningar 1:20

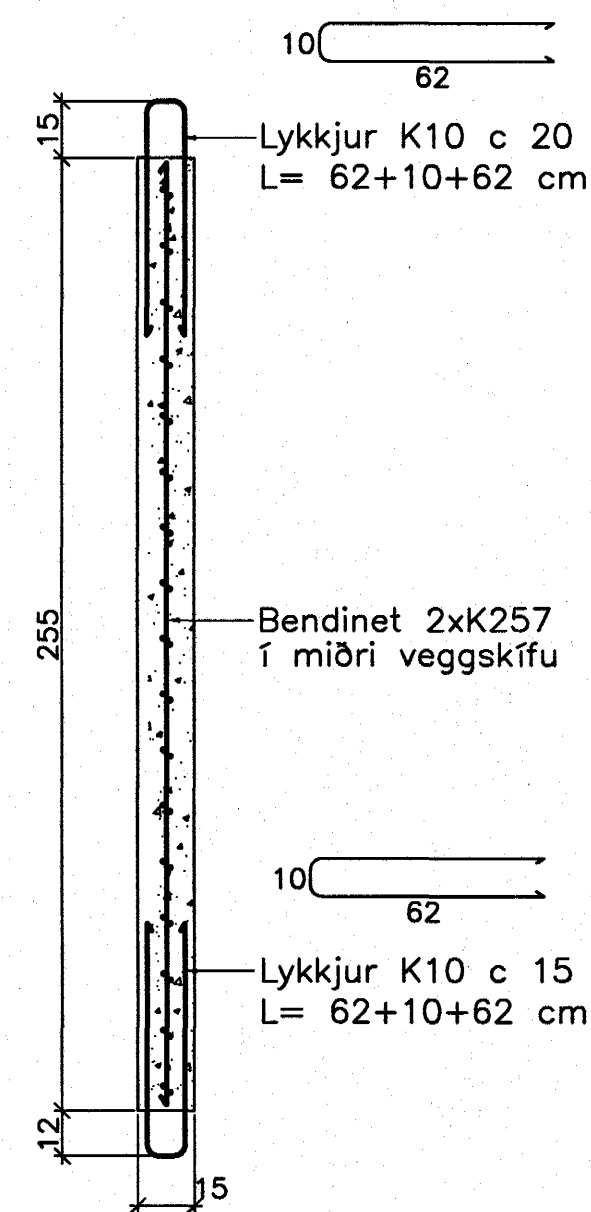
Stigahús LV.1.5.30
Hliðarmynd 1:20



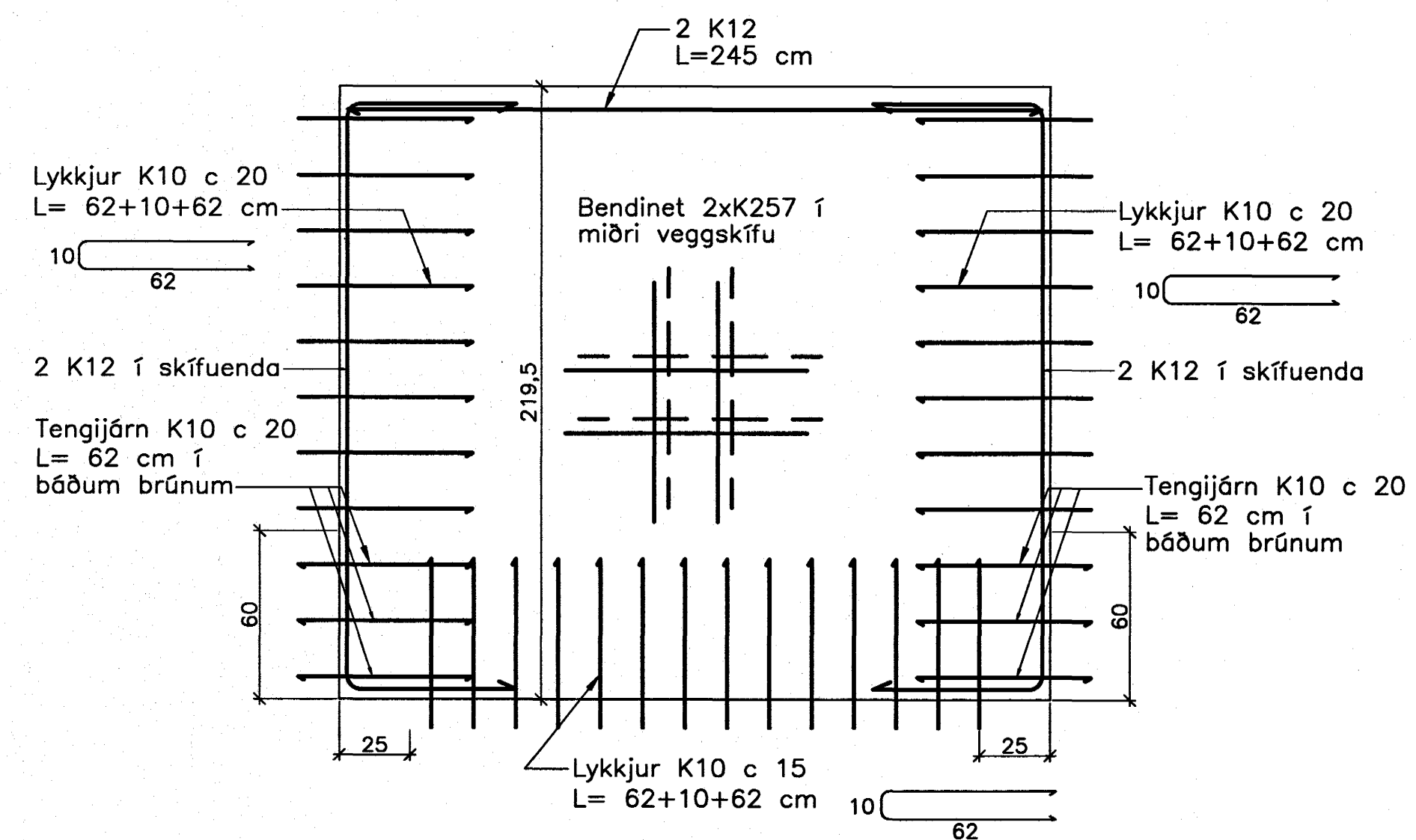
Snið X-X



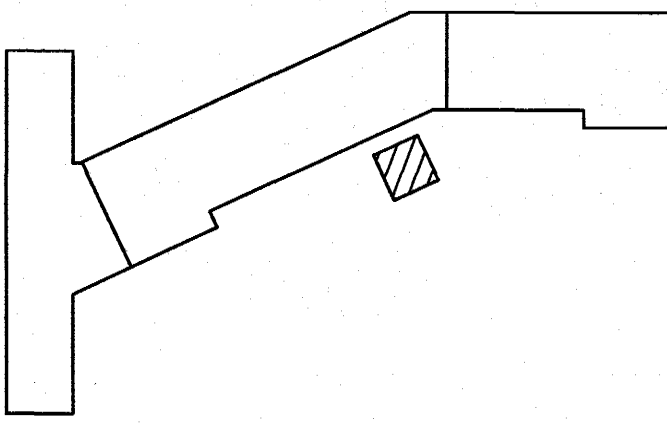
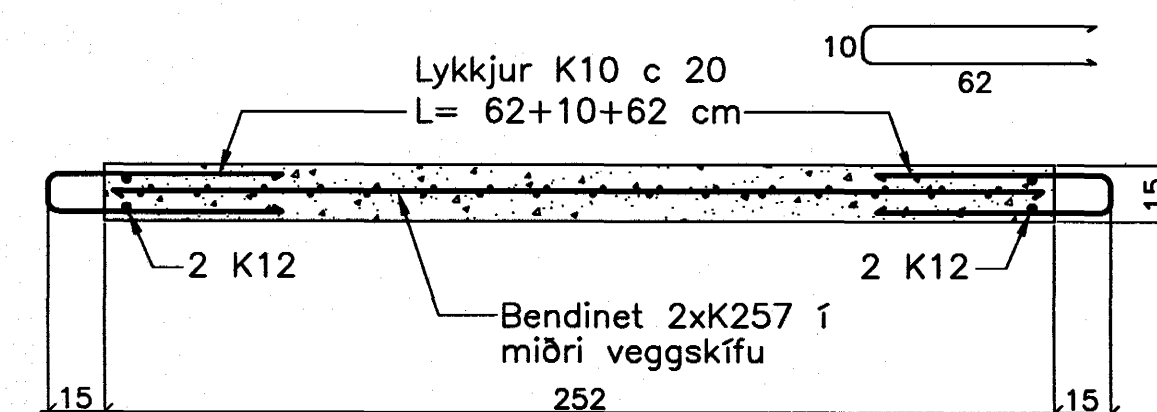
Snið Y-Y



Stigahús LV.1.6.30
Hliðarmynd 1:20



Snið Z-Z



Breytingar:

Samþykkt þann

10 JAN. 2005

Byggingafulltrúinn í Hafnarfirði
F.h. Sigurbjartur Halldórsson

Sifur Oddsson
101237 3629

TEIKNISTOFAN
ÓDINSTORGI

Verkefni: Lækjargata 30 Hafnarfirði

Heiti: Järnbent steypa: Stigahúseiningar

Hönnun: Vífill Oddsson verkfræðingur

VÍFILL ODDSSON VERKFRÆÐINGUR

kt. 101237-3629

FVFI - FRV

SÍMI: 510-2200

ÓDINSGÖTU 7 REYKJAVÍK FAX: 510-2201

M. 1:20

R. V.O./K.S.G.

T. K.S.G.

Dags. des. 2004 Nr. 969-1-48