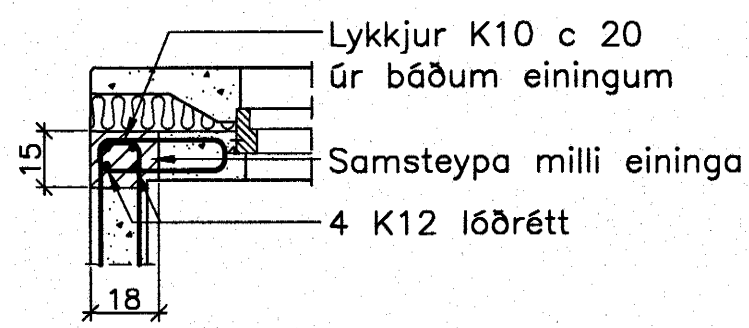
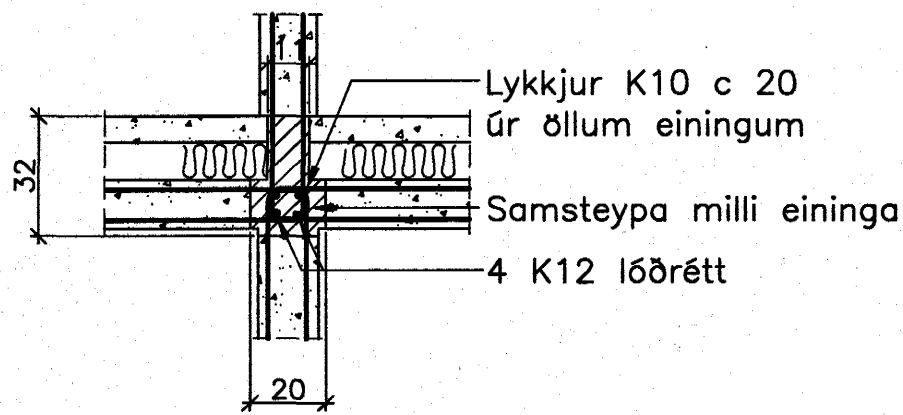


JÁRNBENT STEYPA Sérmyndir samsteypa

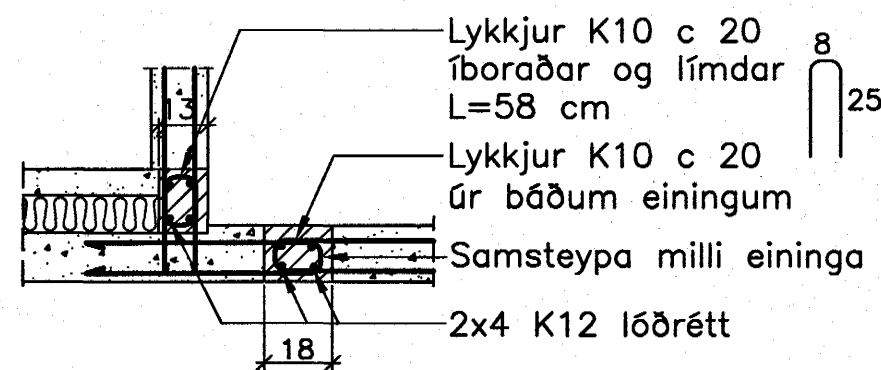
S.1.1. 1:20



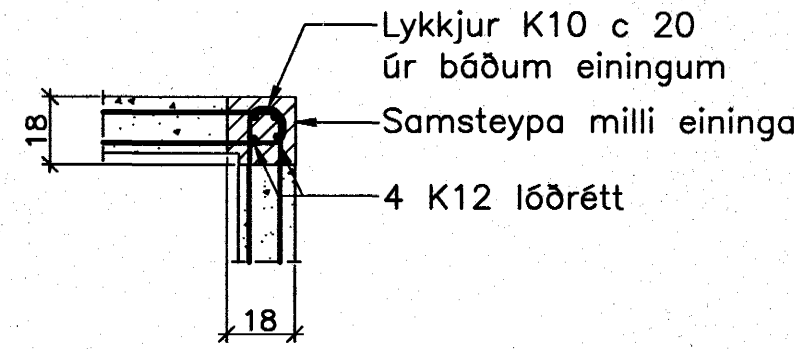
S.1.2. 1:20



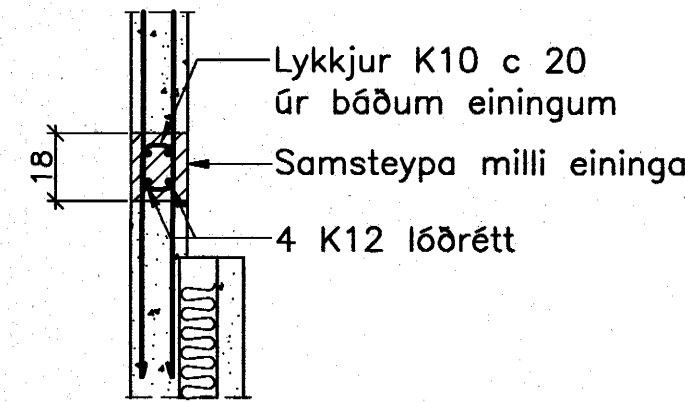
S.1.3. 1:20



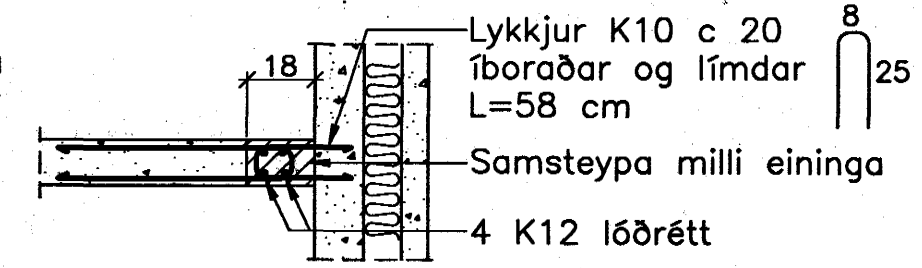
S.1.4. 1:20



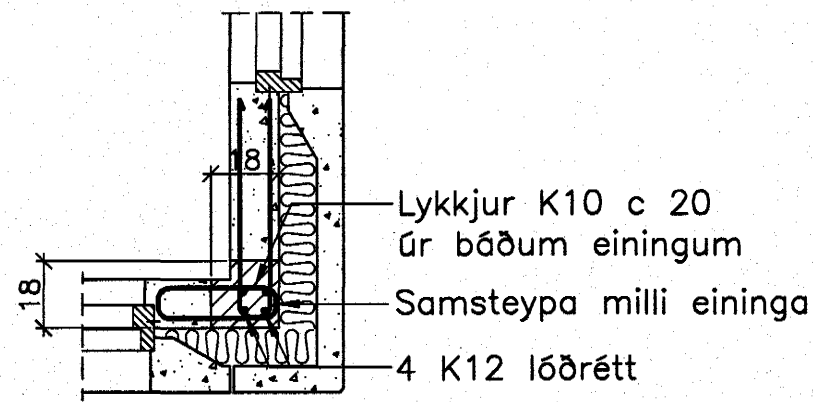
S.1.5. 1:20



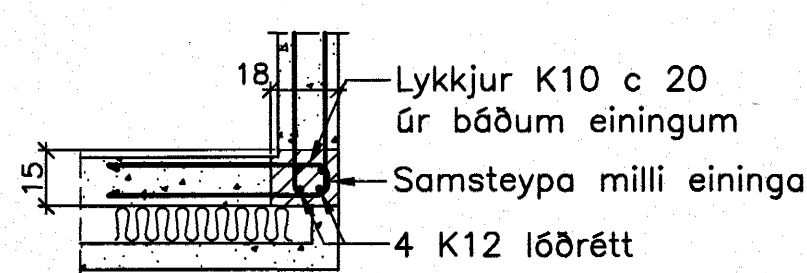
S.1.6. 1:20



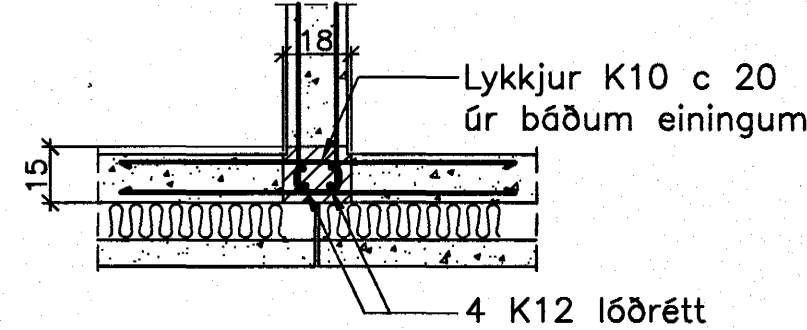
S.1.7. 1:20



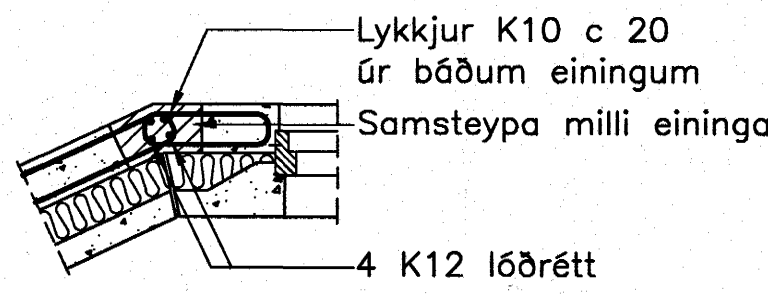
S.1.8. 1:20



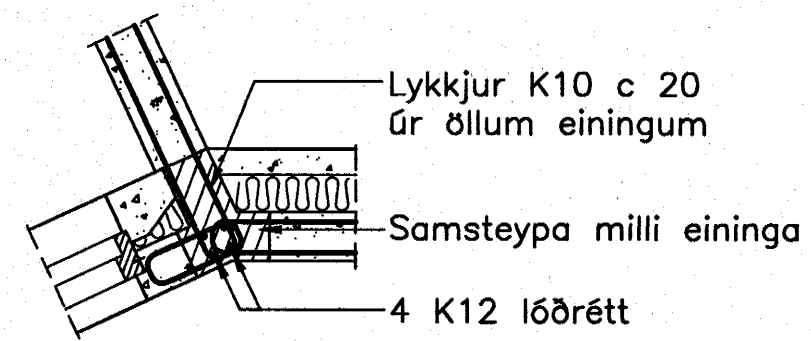
S.1.9. 1:20



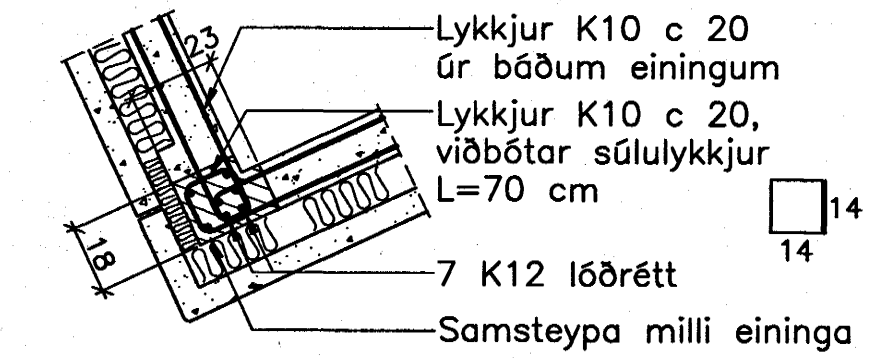
S.1.10. 1:20



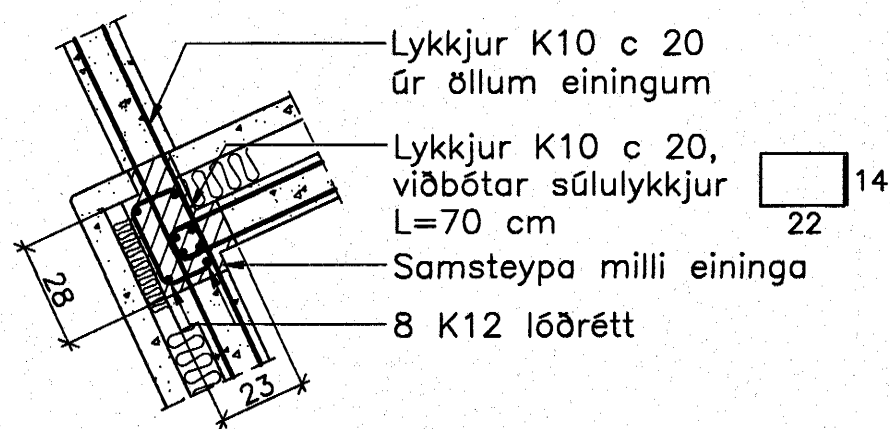
S.1.11. 1:20



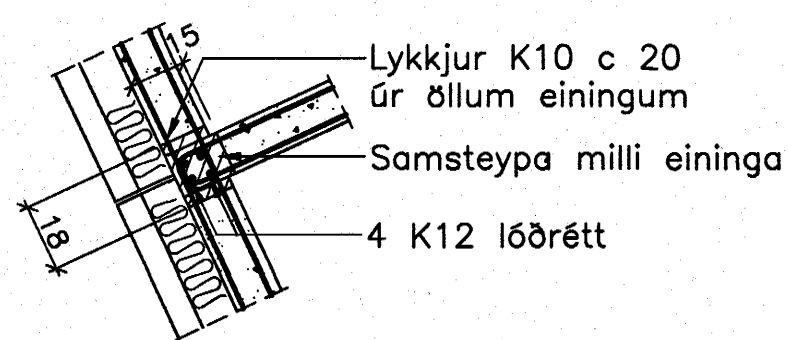
S.1.12. 1:20



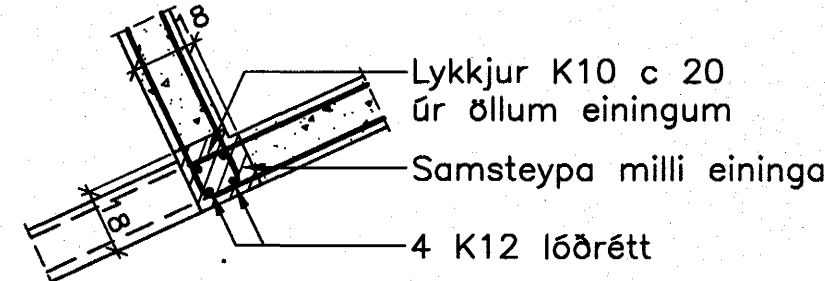
S.1.13. 1:20



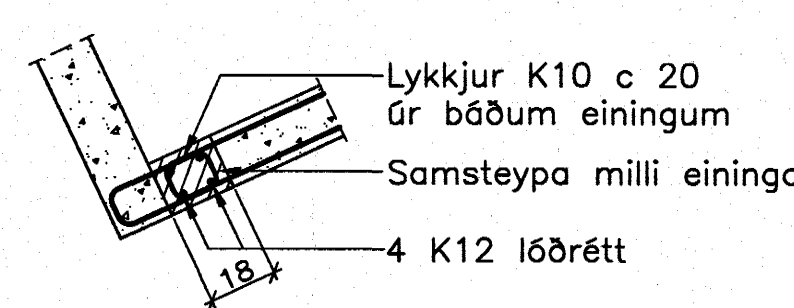
S.1.14. 1:20



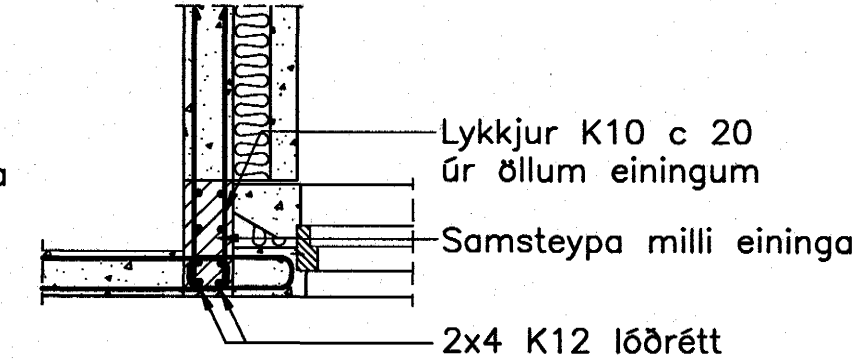
S.1.15. 1:20



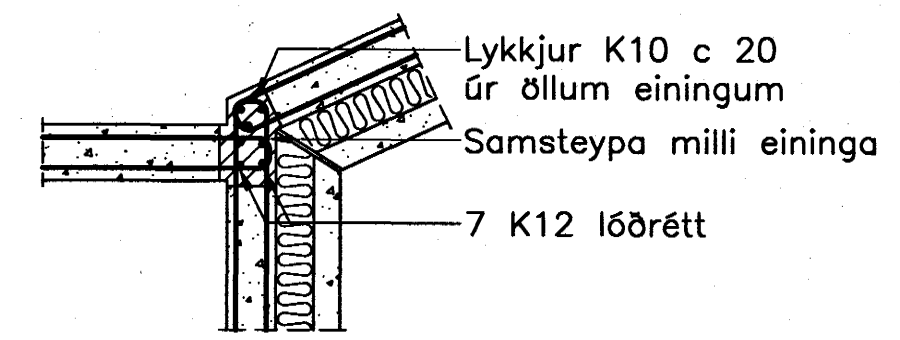
S.1.16. 1:20



S.1.17. 1:20

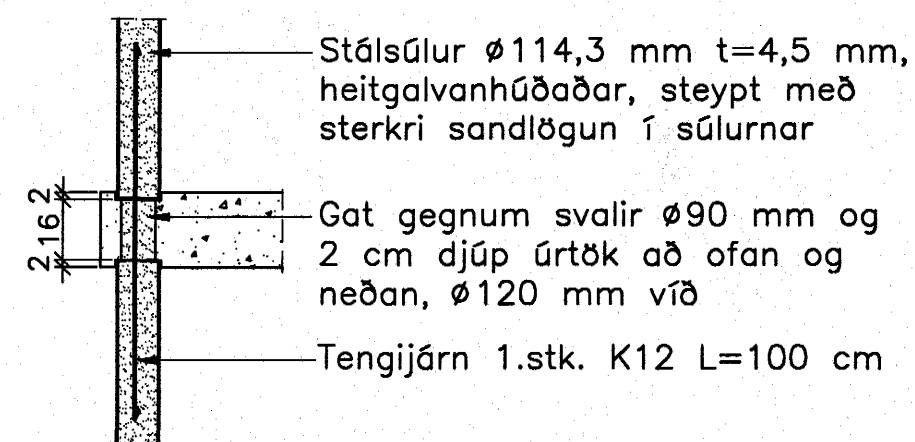


S.1.18. 1:20

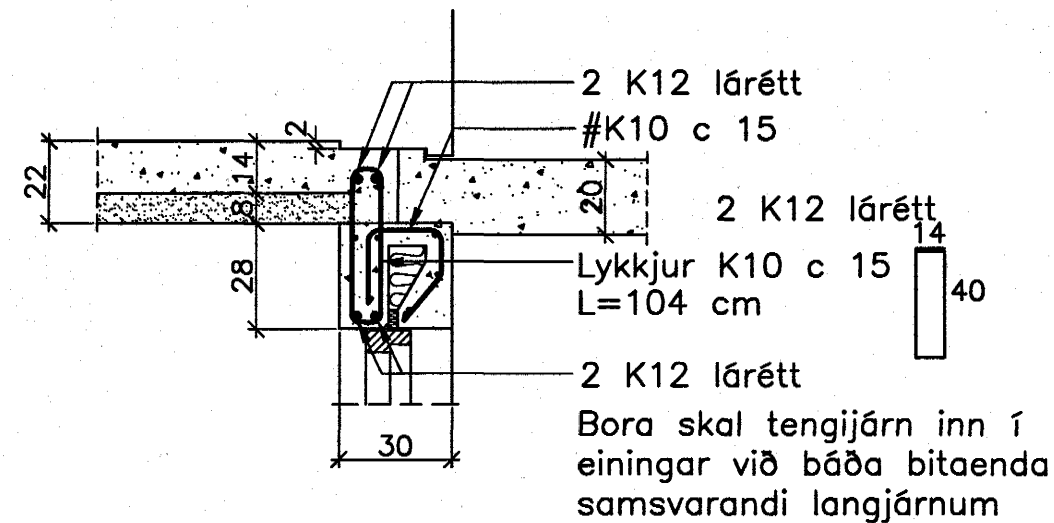


Lengd allra lóðréttra járna í samsteypum er 340 cm

Tenging stálsúlna og svala 1:20



Staðsteyptir bitar yfir dyraopum 1:20



Breytingar:

Vífill Oddsson
101237 3629

TEIKNISTOFAN
ÓDINSTORGI

Verkefni: Lækjargata 30 Hafnarfirði

Heiti: Járn bent steypa: Sérmyndir samsteypa

Hönnun: Vífill Oddsson verkfræðingur

VÍFILL ODDSSON

kt. 101237-3629

VERKFRÆÐINGUR

FVFI - FRV

SÍMI: 510-2200

FAX: 510-2201

ÓDINSGÖTU 7 REYKJAVÍK

M. 1:20

R. V.O./K.S.G.

T. K.S.G.

Dags. des. 2004 Nr. 969-1-49