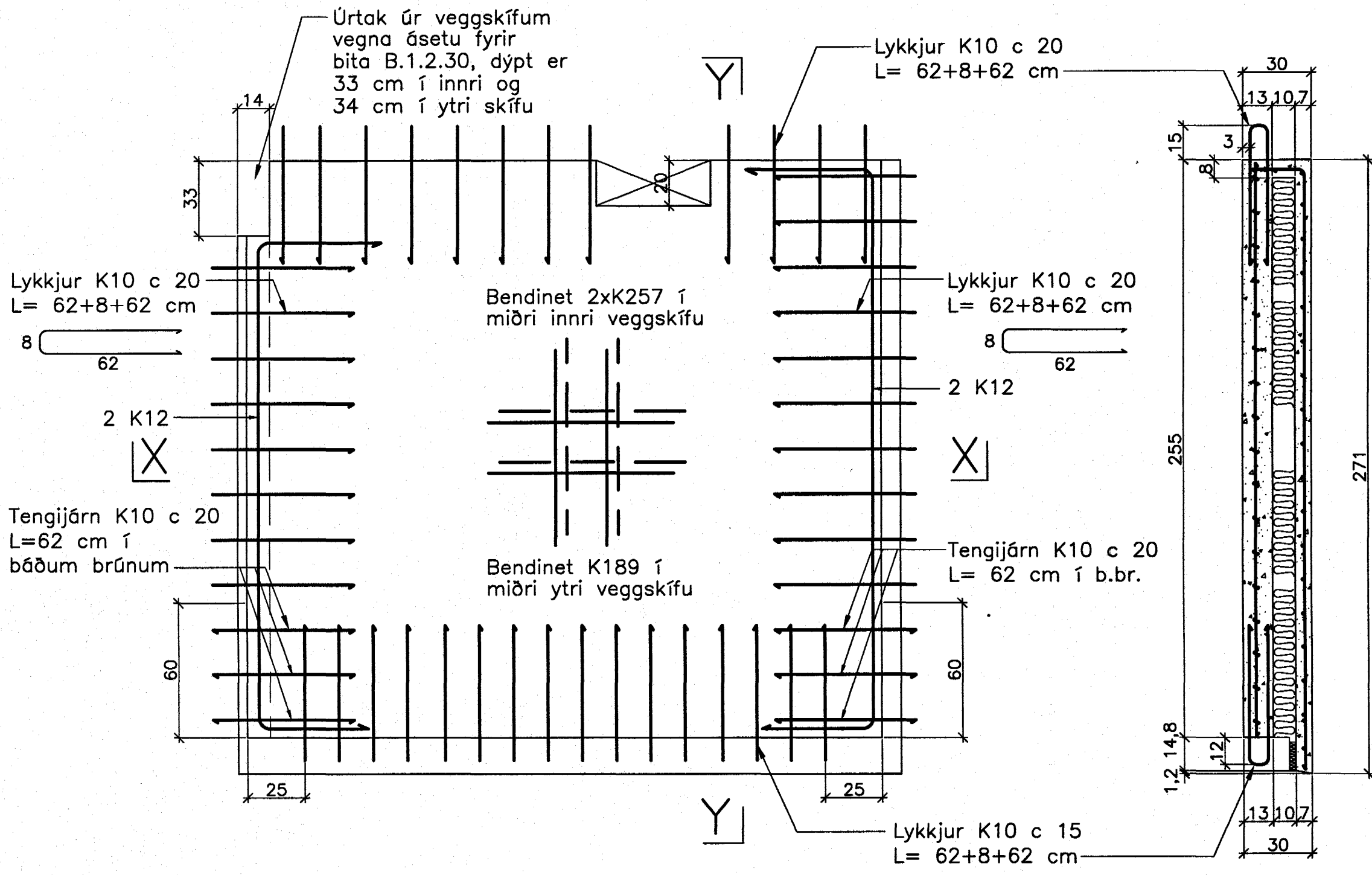


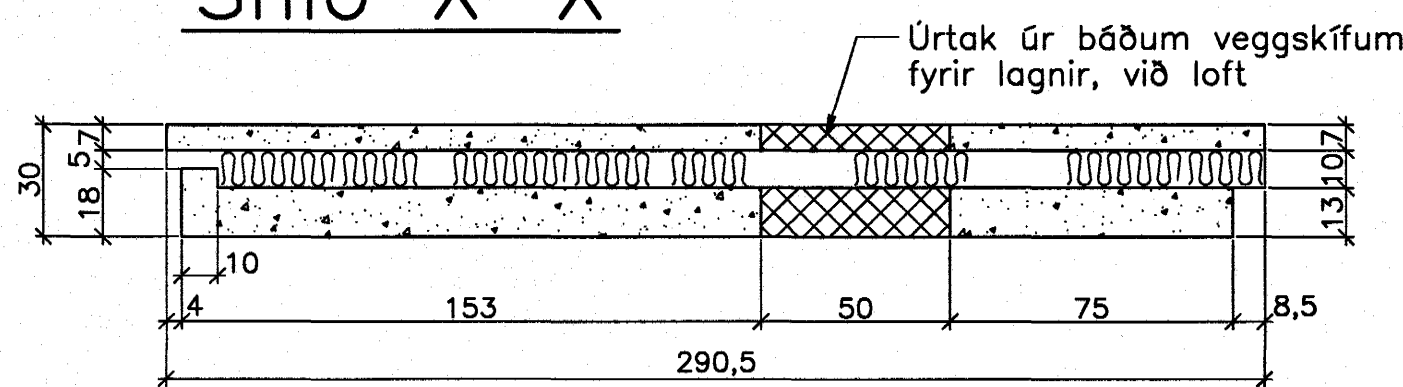
# JÁRNBENT STEYPA Útveggjaeiningar 1:20

Útveggur ÚV.1.15.30  
Hliðarmynd 1:20

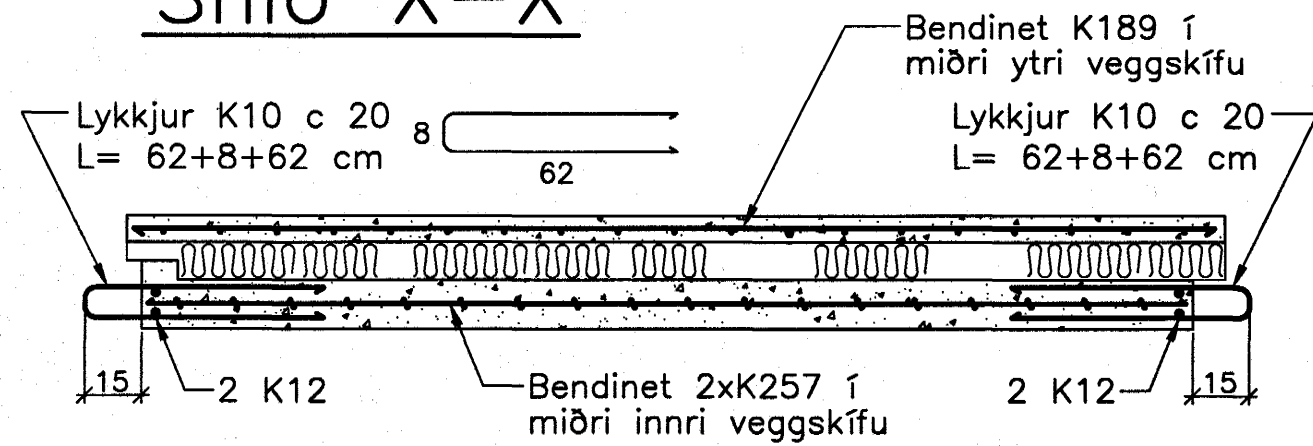
Snið Y-Y



Snið X-X

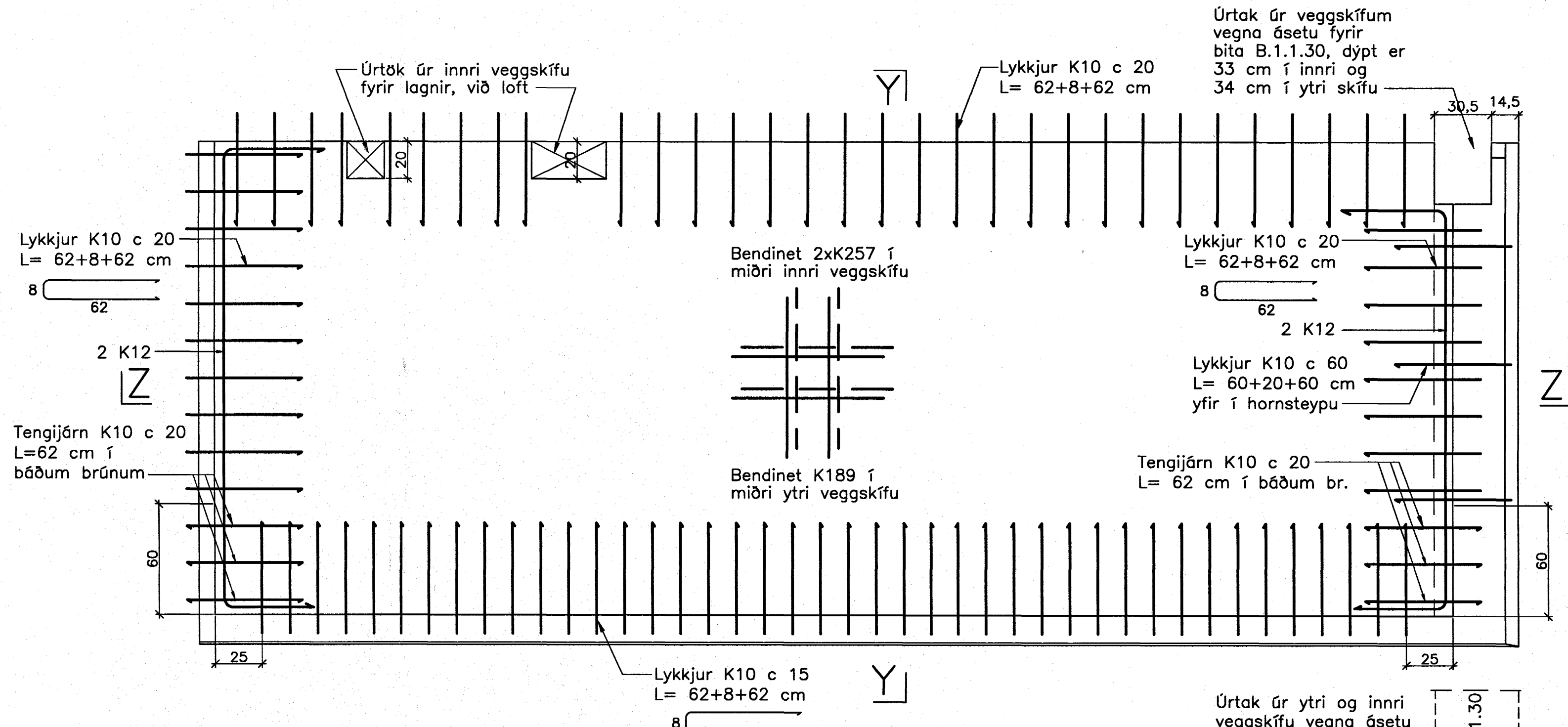


Snið X-X

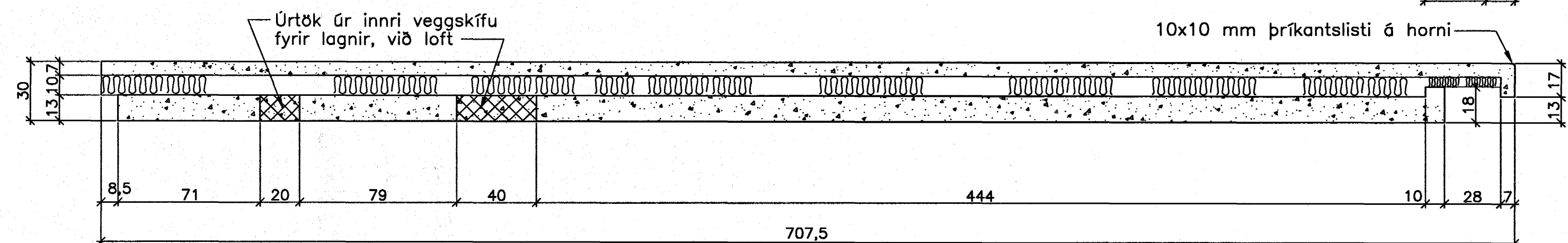


Ath. Setja þarf 1 K12 kringum alla glugga og dyraop í ytri veggskífunni. Til samtengingar steypubyrða skal setja ca. 19 cm háa tengistiga (filegran) með 40 - 50 cm millibili.

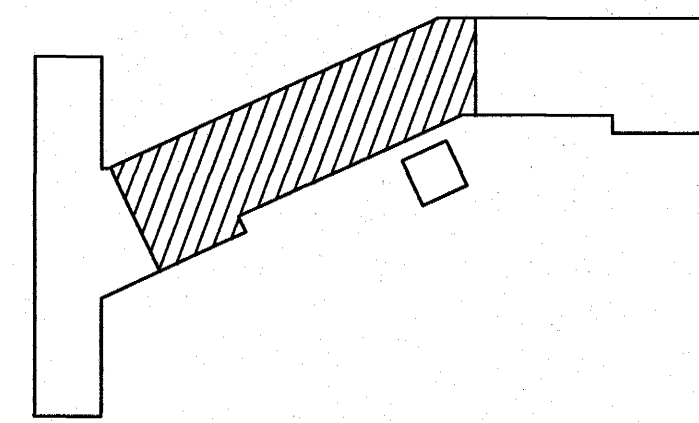
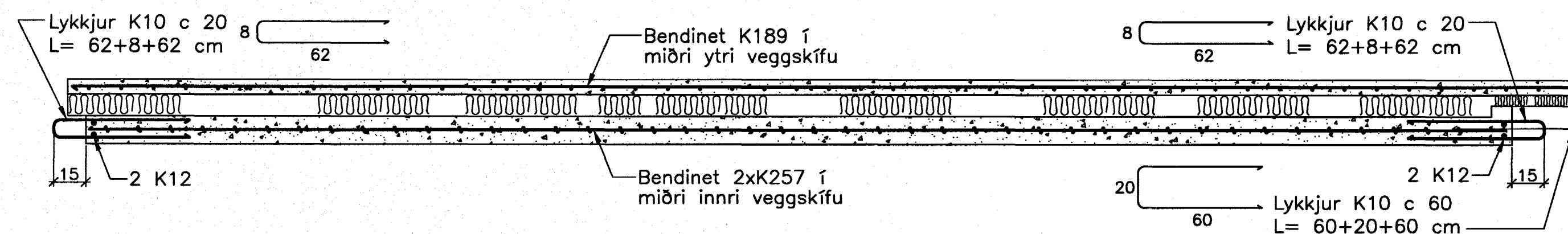
Útveggur ÚV.1.16.30  
Hliðarmynd 1:20



Snið Z-Z



Snið Z-Z



Breytingar:

Samþykkt bann  
10 JAN. 2005

Byggingafrúnn í Hafnarfirði  
F.h. Sigurbjartur Halldórsson

Vífill Oddsson  
101237 3629

TEIKNISTOFAN  
ÓDINSTORGI

Verkefni: Lækjargata 30 Hafnarfirði

Heiti: Járn bent steypa: Útveggjaeiningar

Hönnun: Vífill Oddsson verkfræðingur

VÍFILL ODDSSON VERKFRÆÐINGUR  
kt. 101237-3629 FVFI - FRV  
ÓDINSGÖTU 7 REYKJAVÍK SÍMI: 510-2200  
FAX: 510-2201

M. 1:20  
R. V.O./K.S.G.  
T. K.S.G.  
Dags. des. 2004 Nr. 969-1-38