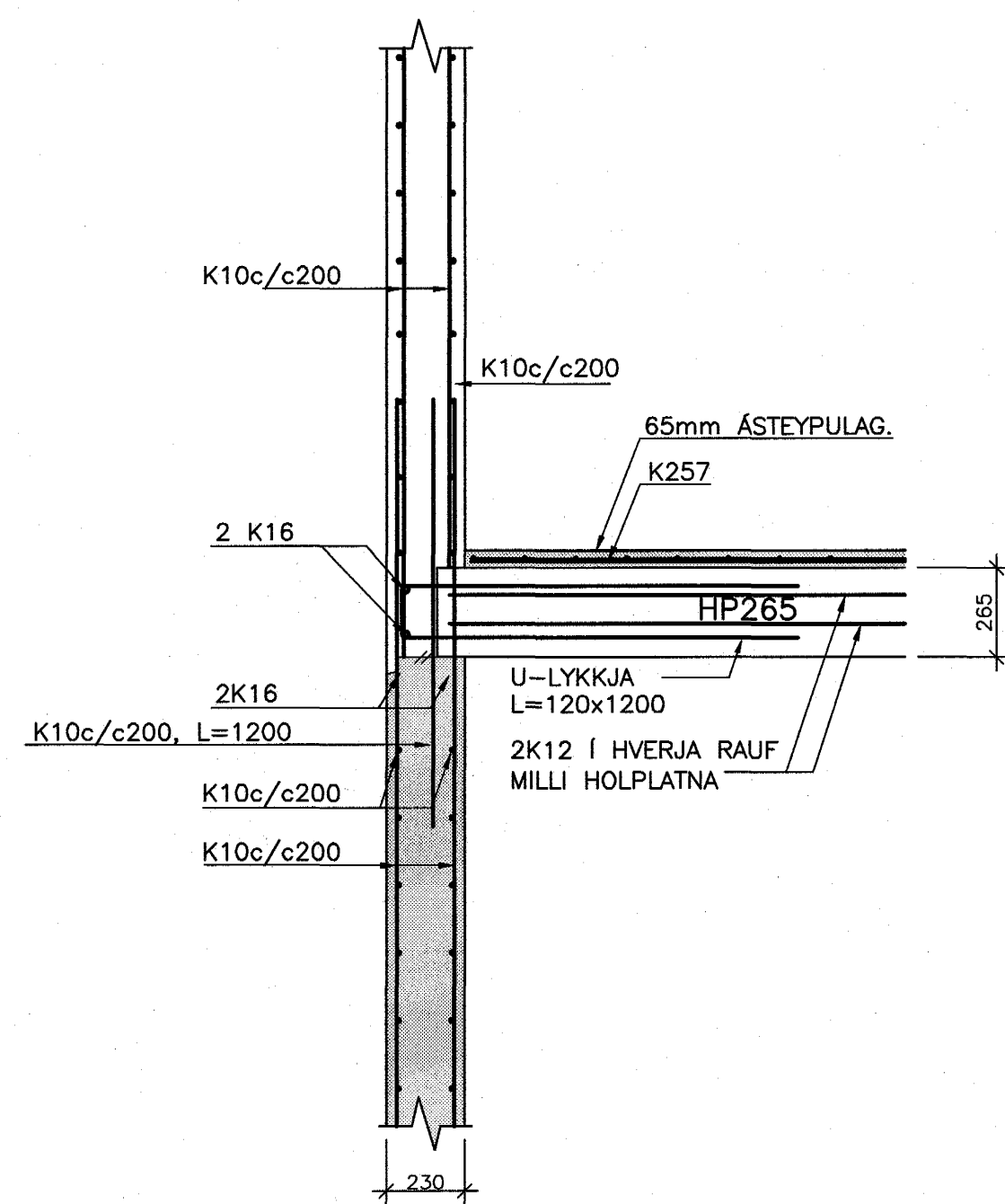
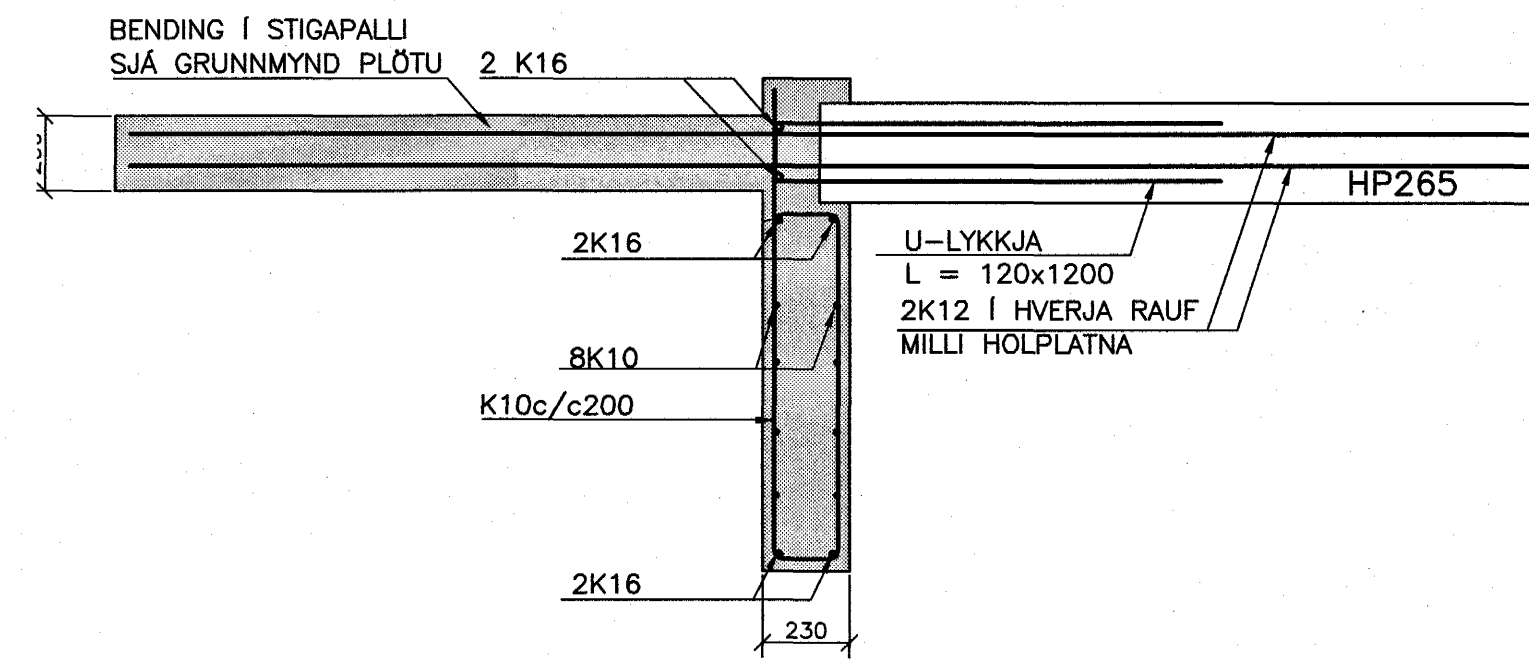


SNID Í PLÖTU YFIR 1. HÆÐ 1:20

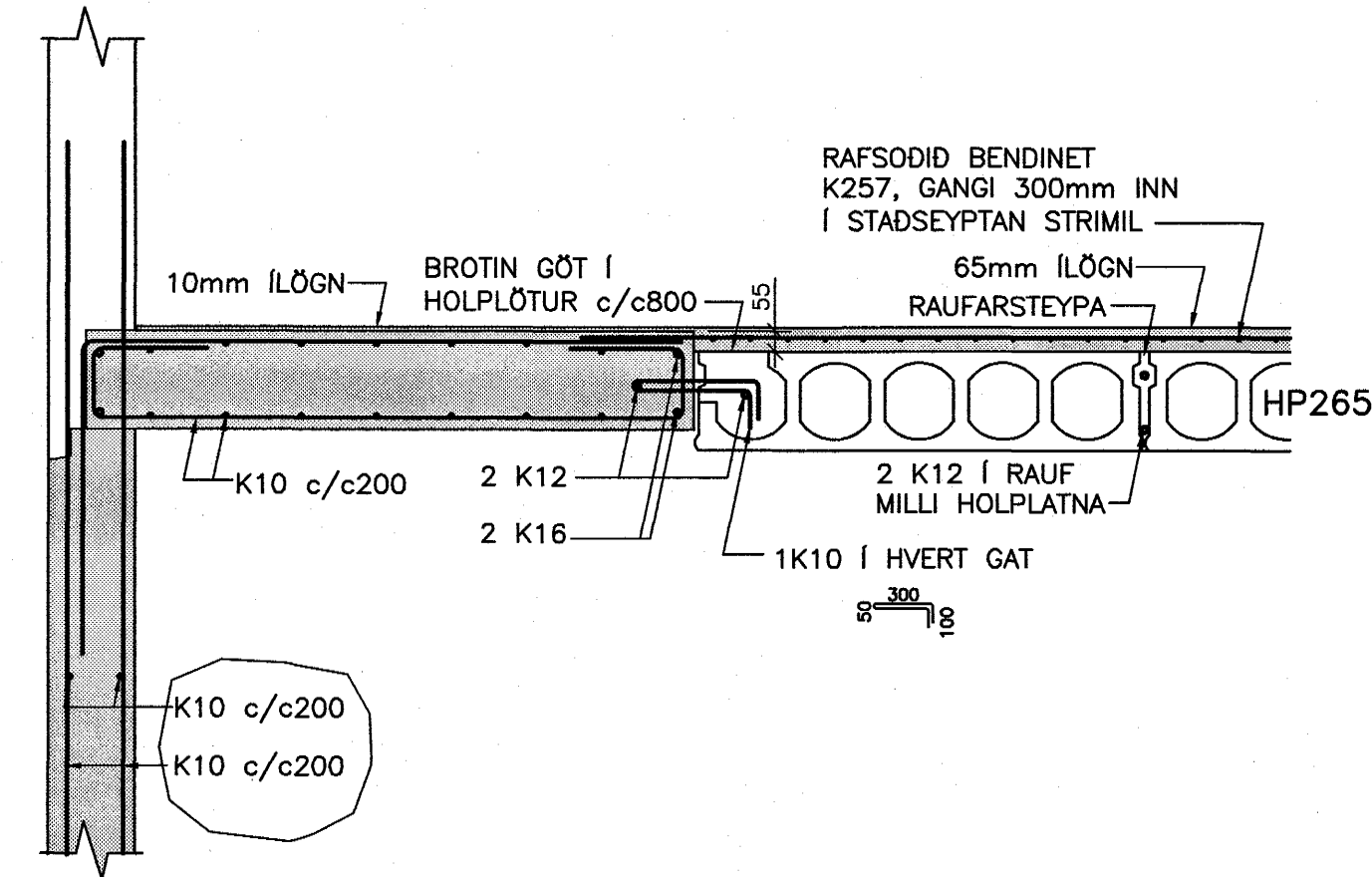
SNID A
1:20 B33-36



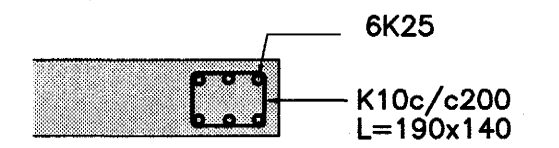
SNID B
1:20 B33-36



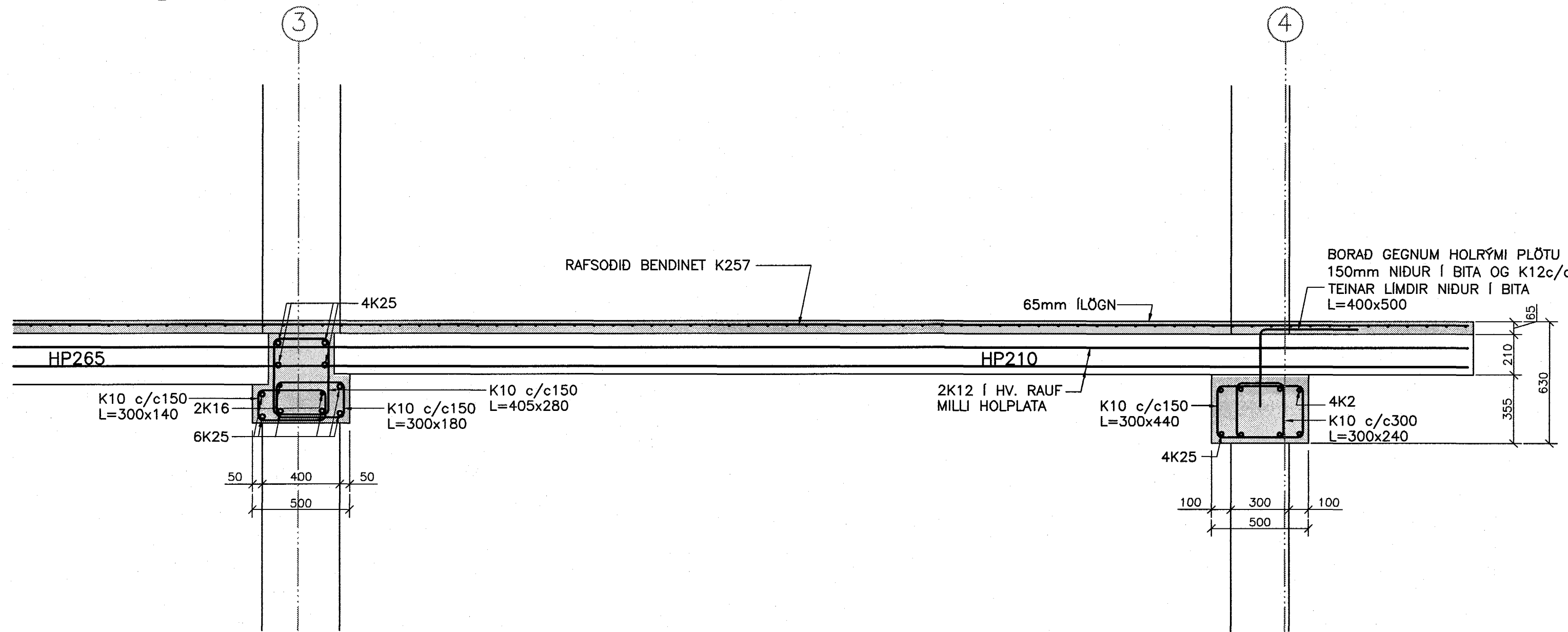
SNID D
1:20 B33-36



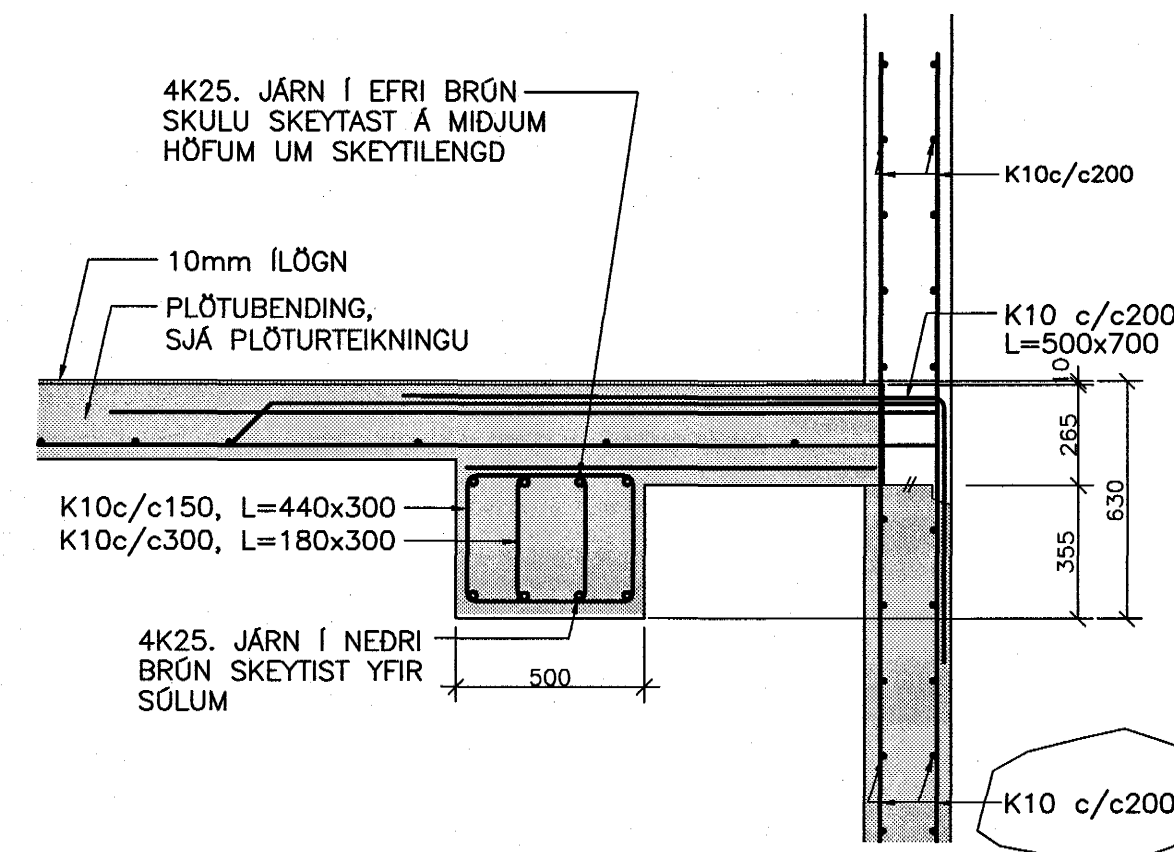
S1
1:20 B32-36



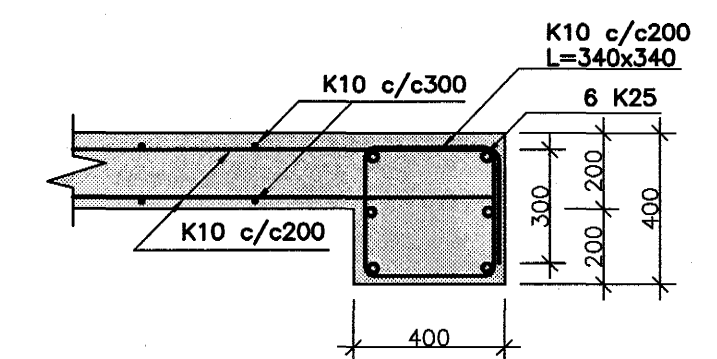
SNID E
1:20 B33-36



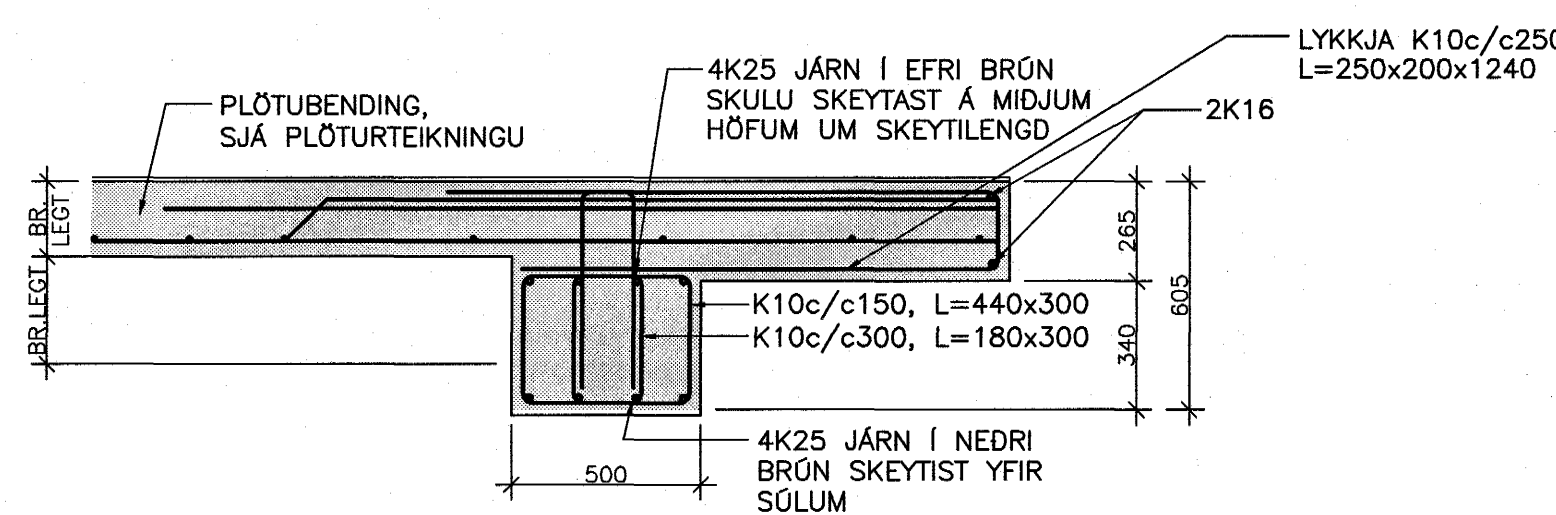
SNID F
1:20 B34-35



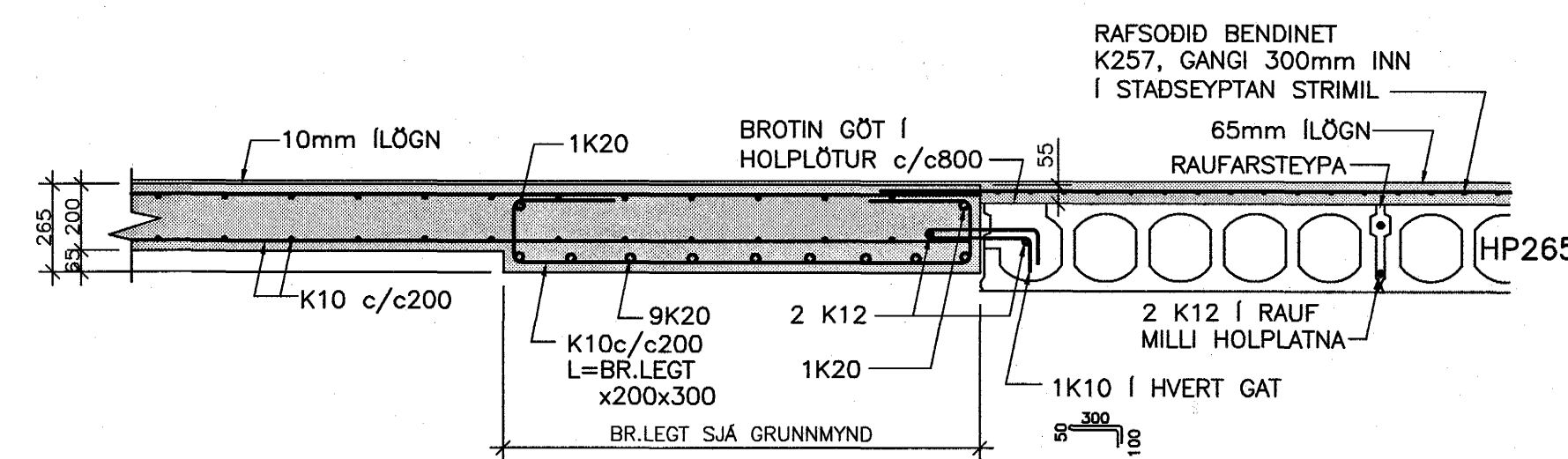
S2
1:20 B32-36



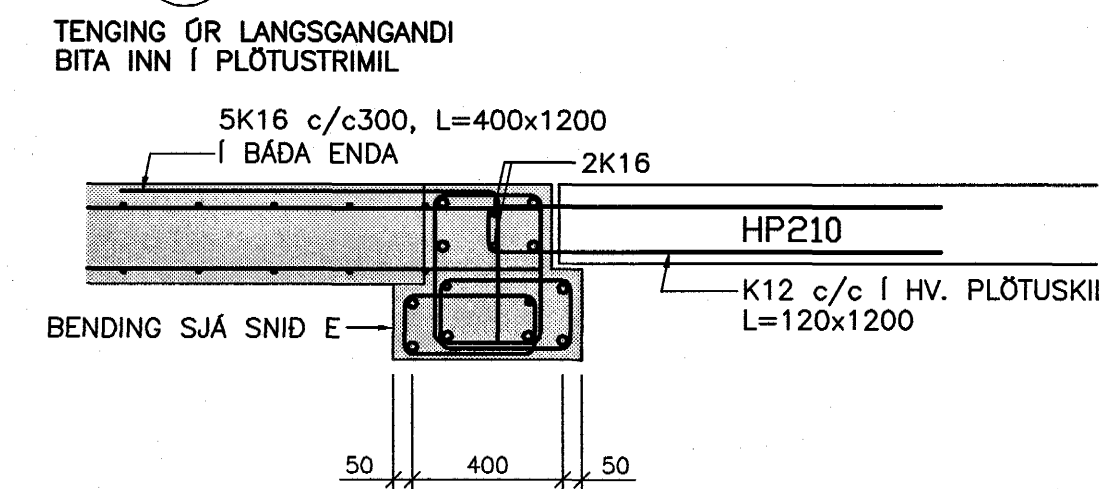
SNID G
1:20 B34-35



SNID H
1:20 B33-36



SNID I
1:20 B33-36



Samþykkt þann
10 JAN. 2005

Byggingafultrúinn í Hafnarfirði
F.h. Sigurbjartur Halldórsson

B 11.11.04 S1 OG S2	BG
A 25.10.04 BENDING SNID D OG F	BG
ÓTG. DAGS. BREYTING:	HANNAÐ SAMP.
DALSHRAUN 1 HAFNARFIRÐI	BURDARVIRKI PLATA YFIR 1.HÆÐ SNID A-I
VS B VERKFRÆÐISTOFA	Áritun lögg. hönnuða: Björn Gústafsson, Kt.:180550-4889
BEJARHRAUNI 20*220 HAFNARFJÖRÐUR Heimasíða: www.vsb.is • Netfang: vsb@vsb.is Sími585-8600 Fax 585-8610-kt.710796-2899	Hannað: BG Teiknað: BG/JJR Máli: 1:20 Yfirfarið: BG Dags: 21.10.04 Nr: 03841-B37-B