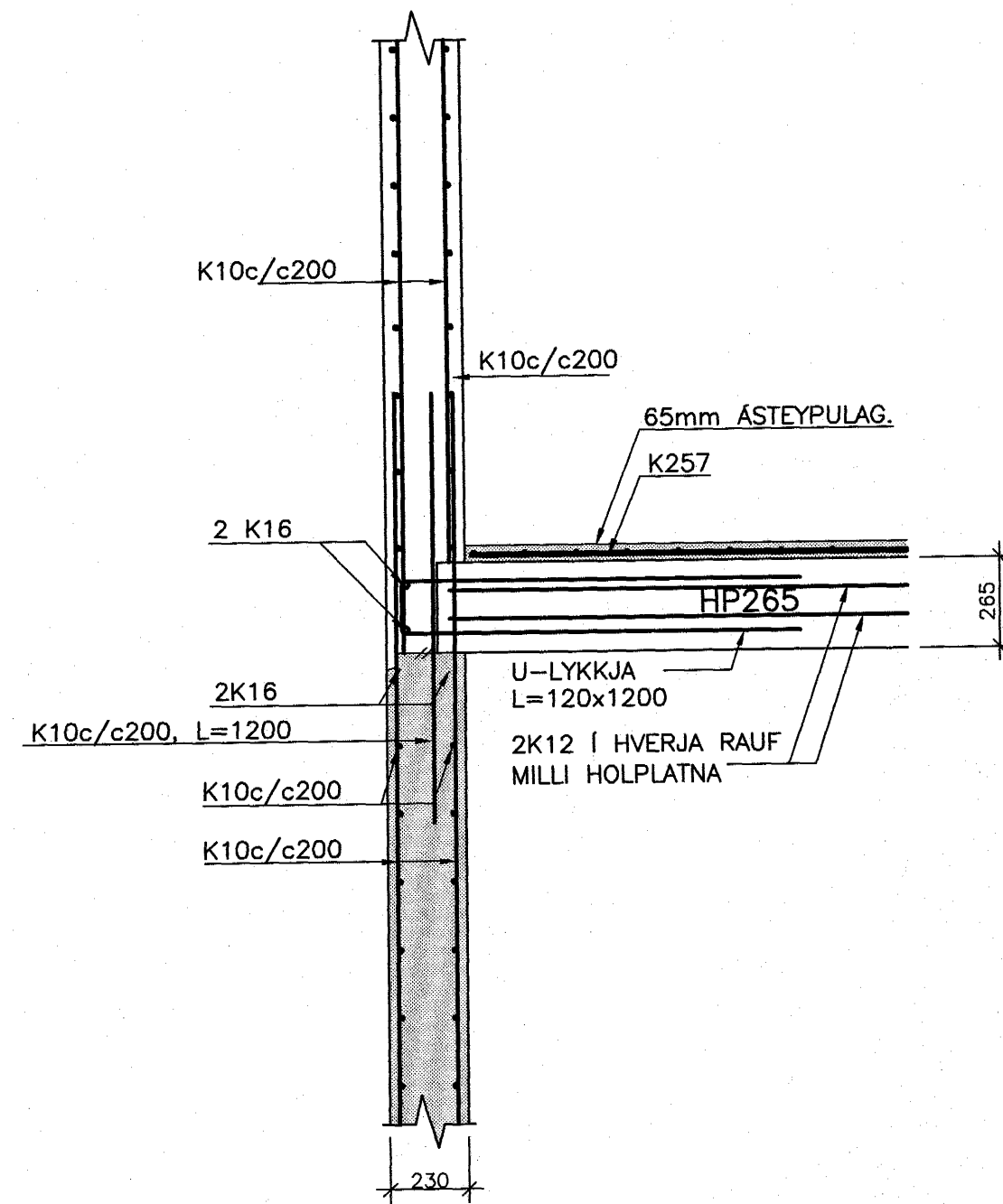
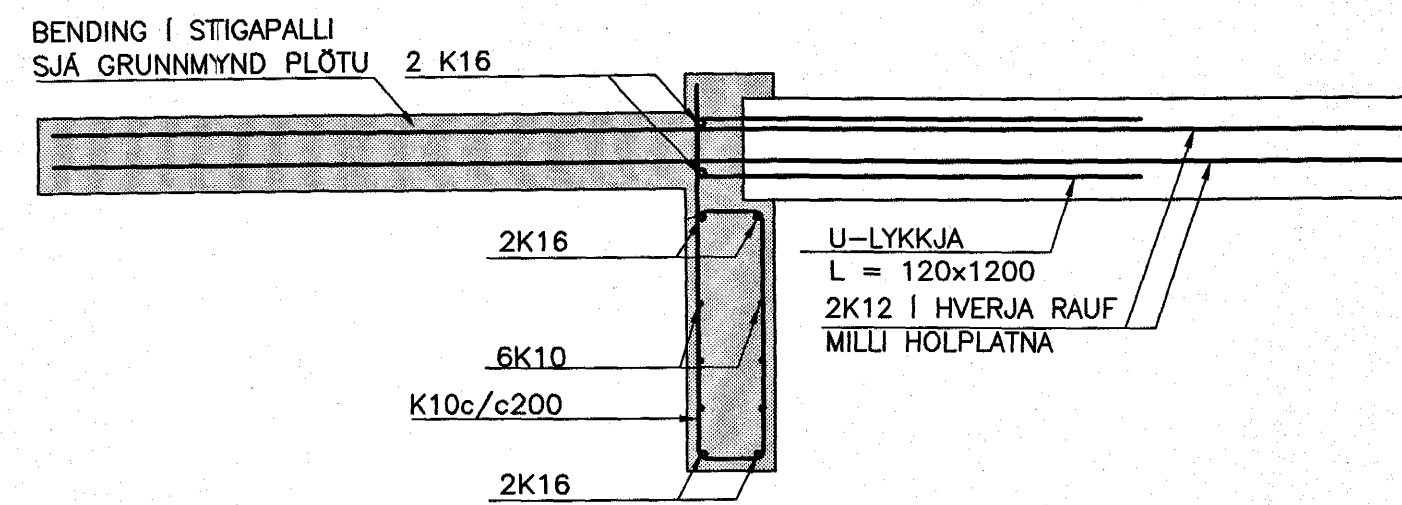


SNID I PLÖTU YFIR 2. HÆÐ 1:20

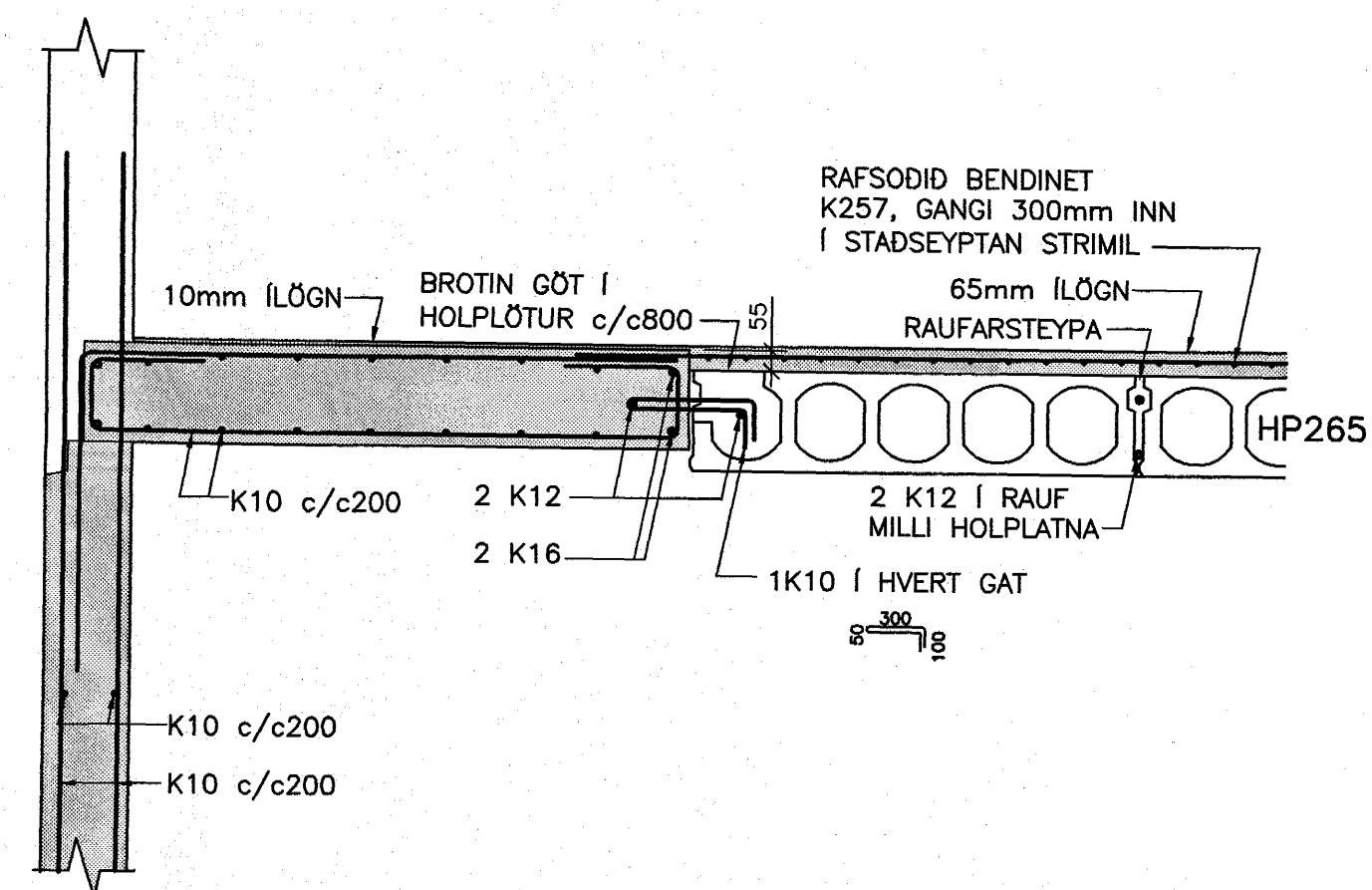
SNID A
1:20 B49-52



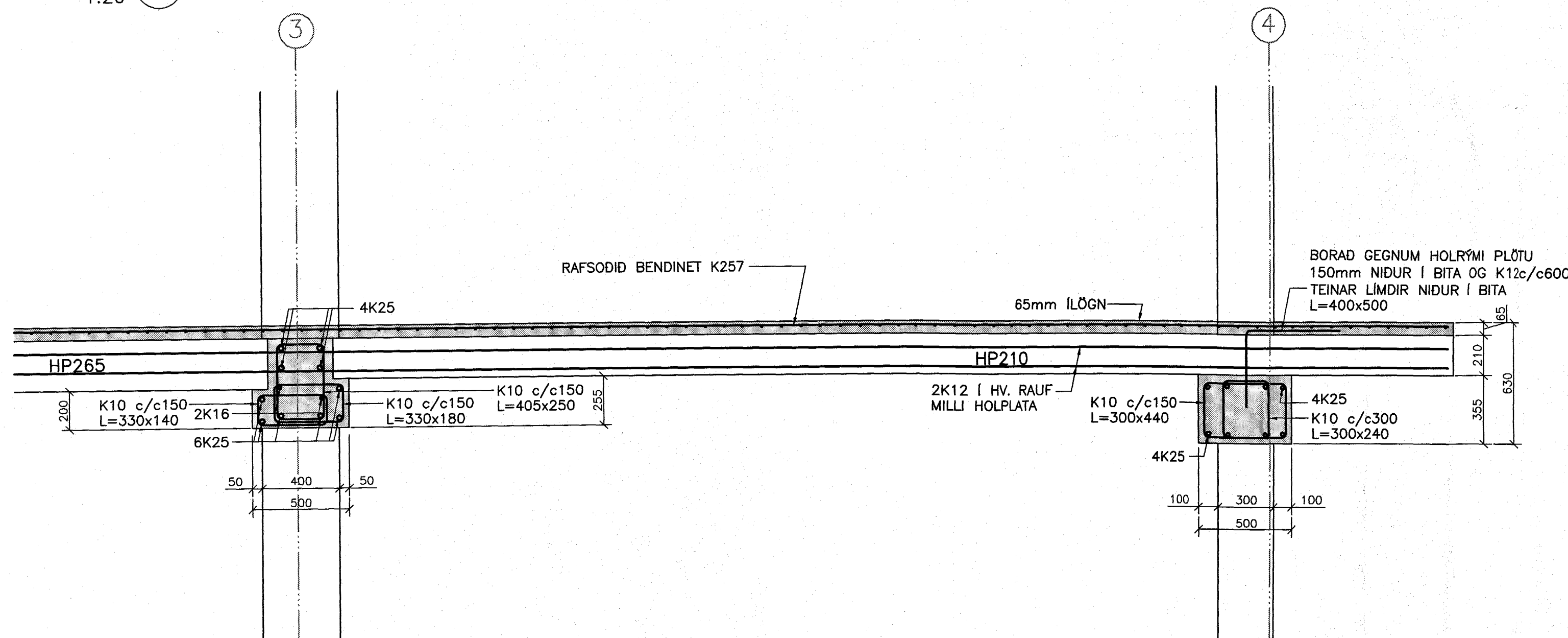
SNID B
1:20 B49-52



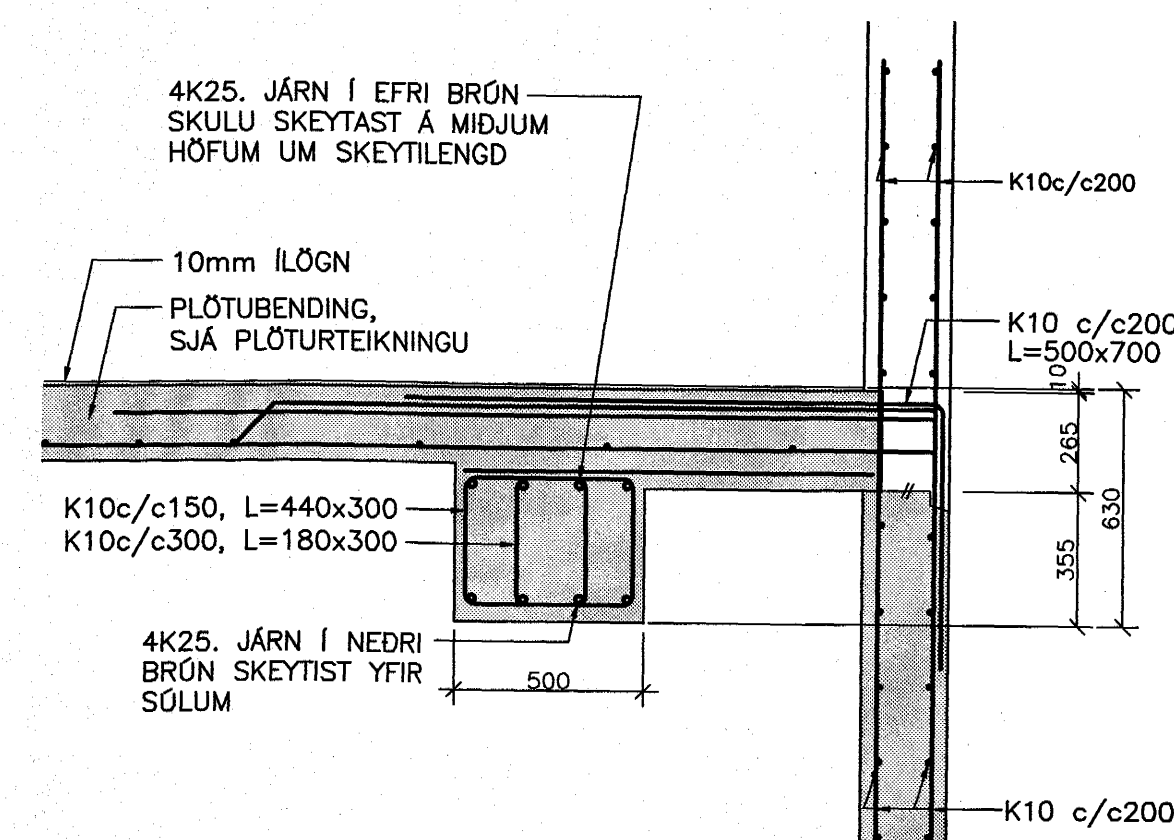
SNID D
1:20 B49-52



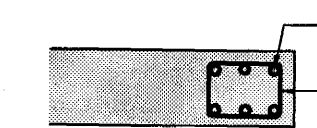
SNID E
1:20 B49-52



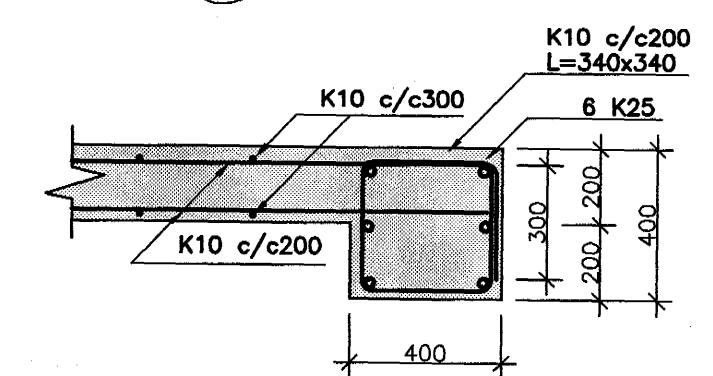
SNID F
1:20 B50-51



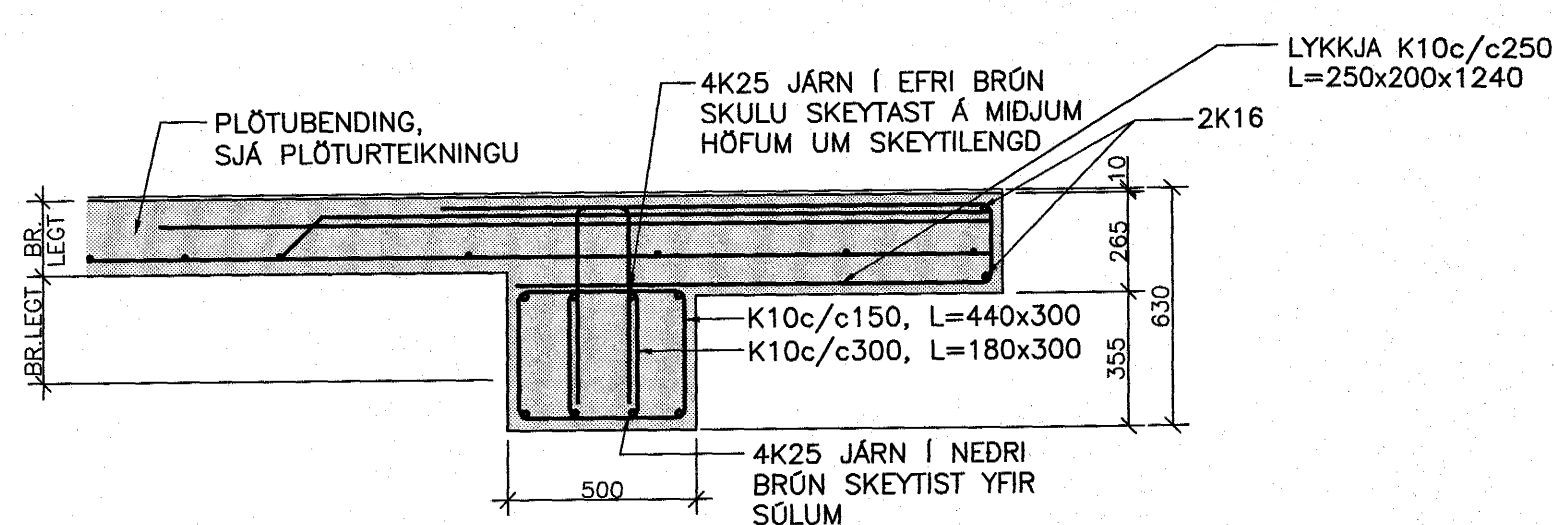
S1
1:20 B49-52



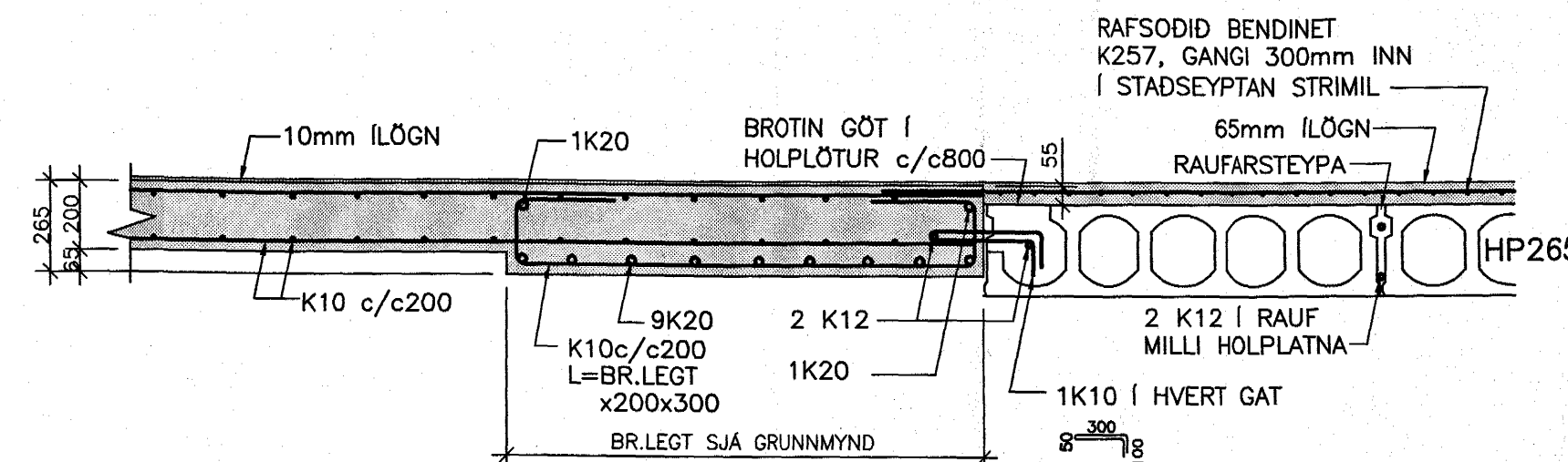
S2
1:20 B49-52



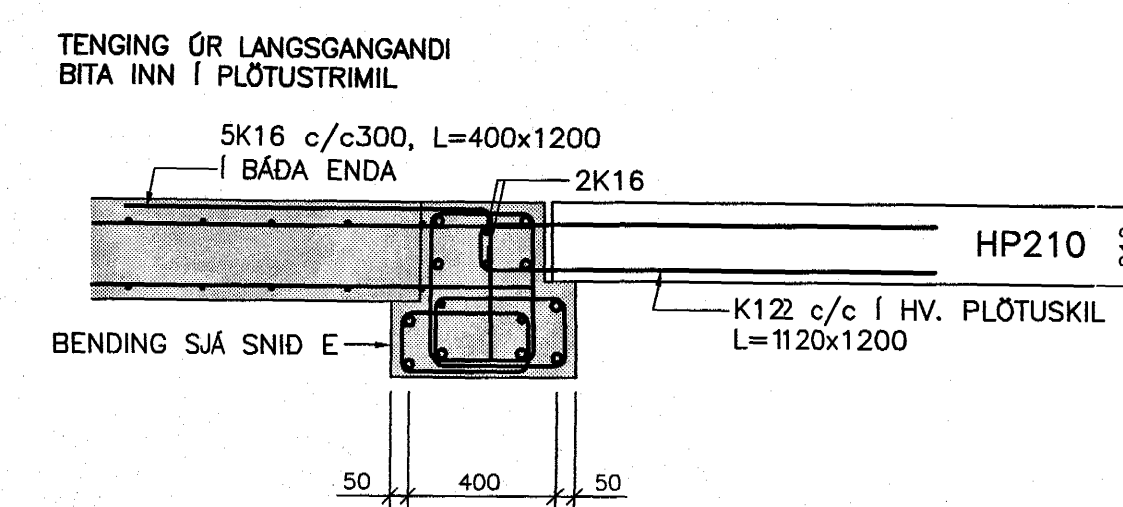
SNID G
1:20 B50-51



SNID H
1:20 B49-52



SNID I
1:20 B49-52



Samþykkt þann
10 JAN. 2005
Byggingafulltrúinn í Hafnarfirði
Eh. Sigurbjartur Halldórsson

ÖT.	DAGS.	BREYTING:	HANNAÐ	SAMP.
DALSHRAUN 1 HAFNARFIRÐI		BURDARVIRKI PLATA YFIR 2. HÆÐ SNID		
VSB VERKFRÆÐISTOFA		Áritun lögg. hönnuða: Björn Gústafsson, Kt.180650-4889		
Hannað: BG		Teiknað: BG/JJR		
Mál: 1:20		Yfirarið: BG		
Dags: 15.11.04		Nr: 03841-B53		