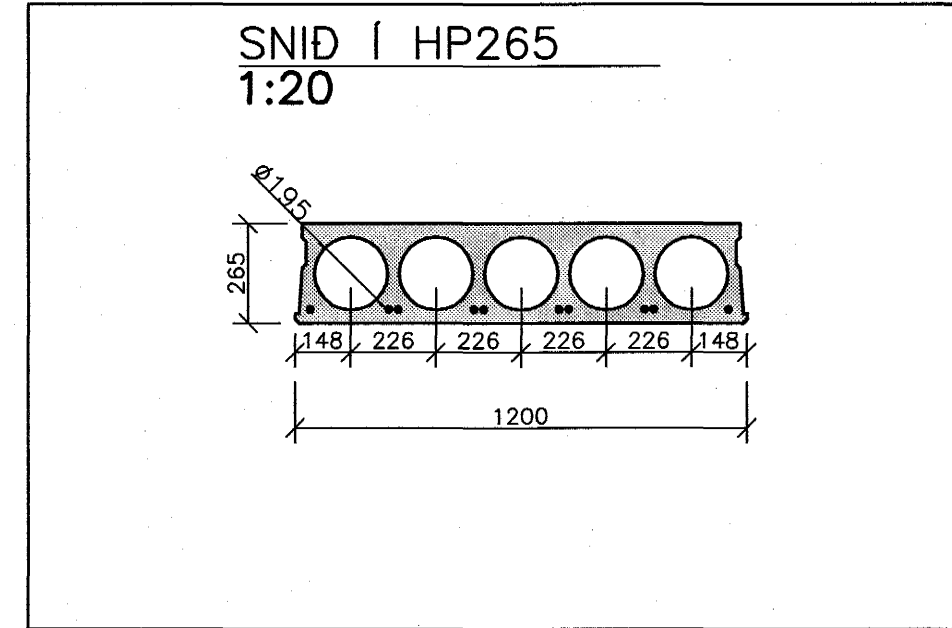


SKRÁ YFIR HOLPLÖTUR			TEIKN.NR. B54, B55, B56 OG B57		
NR	PLATA	FJÖLDI	NR	PLATA	FJÖLDI
201	HP 210	20	202	HP 265	8
201a	HP 210	1	202a	HP 265	1
201b	HP 210	1	202b	HP 265	1
201c	HP 210	1	202c	HP 265	1
201d	HP 210	1	202d	HP 265	1
201e	HP 210	2	204	HP 265	6
201f	HP 210	1	204a	HP 265	1
201g	HP 210	1	204b	HP 265	1
201h	HP 210	1	204c	HP 265	1
201i	HP 210	1	204d	HP 265	1
203	HP 210	1	204e	HP 265	1
205	HP 210	1	204f	HP 265	1
207	HP 210	1	204g	HP 265	1
209	HP 210	1	206	HP 265	1
211	HP 210	1	208	HP 265	1
213	HP 210	1	210	HP 265	1
215	HP 210	1	212	HP 265	1
217	HP 210	1	214	HP 265	1
219	HP 210	1	216	HP 265	1
221	HP 210	1	218	HP 265	1
223	HP 210	1	220	HP 265	1
225	HP 210	1	222	HP 265	1
227	HP 210	1	224	HP 265	1
229	HP 210	1	226	HP 265	1
231	HP 210	1	228	HP 265	1
233	HP 210	1	230	HP 265	1
235	HP 210	1	232	HP 265	1
237	HP 210	1	234	HP 265	1
239	HP 210	1	236	HP 265	1
241	HP 210	1	238	HP 265	1
243	HP 210	1	240	HP 265	1
245	HP 210	1	242	HP 265	1
247	HP 210	1	244	HP 265	1
249	HP 210	1	246	HP 265	1
251	HP 210	1			

LÁGMARKS ÁSETA HP257, HOLPLATNA, INN Á STEYPTAN BURÐAVEGG ER 80mm OG ER MÁLSETNING MIDUÐ VID ÞAD LÁGMARKSMÁL

80
HP257
BURÐARVEGGUR



SKÝRINGAR

ÁLÖG Á HOLPLÖTUR
 VIBÐTAREIGINÁLÁG 2 KN/m
 NOTÁLÁG 2,5 KN/m
 PUNKTÁLÁG 2,5KN
 FRAMLEIDANDI SKAL ADLAGA FRAMLEISLU HOLPLATNA AD FRAMLEISLUNAKVÆMNI SINNI.
 OFAN Á ALLAR HOLPLÖTUR KEMUR 65mm ÁSTEYPULAG

Samþykkt þann
 10 JAN. 2005
 Byggingafulfróinn í Hafnarfirði
 F.h. Sigurbjartur Halldórsson

ÓTG.	DAGS.	BREYTING:	HANNAÐ	SAMP.
DALSHRAUN 1 HAFNARFIRÐI		BURÐARVIRKI PLATA YFIR 2. HÆÐ SKRÁ YFIR HOLPLÖTUR		
VSB VERKFRÆÐISTOFA		Áritun lögg. hönnuða: Björn Gúðafsson, Kt.:180550-4889		
BEJARHRAUNI 20+220 HAFNARFJÖRDUR Heimasíða: www.vsb.is • Netfang: vsb@vsb.is Sími:985-8600 Fax 585-8610•Kt:170796-2899		Hannað: BG	Teiknað: BG/JJR	
FRV		Mál:ENGINN KVARDI	Yfirfarð: BG	
Dags: 15.11.04		Nr: 03841-B58		